

FOX-7 太赫兹波吸收特性及理论计算

孟增睿^{1,2}, 尚丽平³, 杜宇^{2,4}, 邓琥¹

- (1. 西南科技大学 信息工程学院, 四川 绵阳 621010;
2. 中国工程物理研究院化工材料研究所, 四川 绵阳 621900;
3. 西南科技大学 极端物质特性实验室, 四川 绵阳 621010;
4. 中国工程物理研究院太赫兹科学技术研究中心, 四川 绵阳 621900)

摘要: 为了研究新型高能钝感材料 1,1-二氨基-2,2-二硝基乙烯(FOX-7)的分子结构特性,采用太赫兹时域光谱技术对 FOX-7 在 0.2~2.3 THz 波谱范围内的吸收光谱进行了探测,得到了待测样品的太赫兹吸收谱线,确定了其特征吸收峰的位置。基于密度泛函理论(DFT)对 FOX-7 单分子和晶体结构在小于 2.4 THz 范围内的吸收光谱进行了模拟计算,结果表明分子间相互作用对 FOX-7 吸收峰的形成起到很大的作用。完成了对实验光谱中特征吸收峰振动模式的分析和指认:1.59 THz 处吸收峰的光谱特征主要由—NO₂ 和—NH₂ 的摆动造成,2.12 THz 处吸收峰光谱特征的产生包含—NO₂ 和—NH₂ 的摆动以及各自的扭动。

关键词: FOX-7; 太赫兹时域光谱; 特征吸收峰; DFT; 晶体结构

中图分类号: TJ55 **文献标志码:** A **文章编号:** 1007-2276(2015)04-1121-05

Absorption characteristics and simulation of FOX-7 in the terahertz range

Meng Zengrui^{1,2}, Shang Liping³, Du Yu^{2,4}, Deng Hu¹

- (1. School of Information Engineering, Southwest University of Science and Technology, Mianyang 621010, China;
2. Institute of Chemical Materials, CAEP, Mianyang 621900, China;
3. Laboratory for Extreme Conditions Matter Properties, Southwest University of Science and Technology, Mianyang 621010, China;
4. Terahertz Research Center, CAEP, Mianyang 621900, China)

Abstract: In order to study the molecular structure characteristics of 1,1-diamino-2,2-dinitroethylene (FOX-7, a novel material with high energy and low sensibility), the absorption spectra of the explosive in the frequency range from 0.2 to 2.3 THz were detected by terahertz time-domain spectroscopy. The terahertz absorption spectra and the characteristic peaks were obtained. The article also simulated absorption spectra of FOX-7 single molecule and molecular crystal within 0.2-2.4 THz region using density functional theory (DFT), which showed that the interaction between molecules played a major role in forming absorption peaks of FOX-7. Besides, the vibrational modes of the characteristic peaks in the experimental absorption spectra were analyzed and identified. The absorption peak at 1.59 THz was

收稿日期:2014-06-25; 修订日期:2014-09-05

基金项目:国防技术基础项目(Z202013T001);中国工程物理研究院太赫兹科学技术中心资助项目(T2014-005-0103)

作者简介:孟增睿(1988-),男,硕士生,主要从事太赫兹技术与炸药相互作用的研究。Email:mzr19880813@163.com

通讯作者:杜宇(1983-),男,助理研究员,主要从事无损表征与评价方面的研究。Email:combatdu@gmail.com

mainly due to the swinging vibration of nitro and amido groups, and the peak at 2.12 THz originated from two kinds of vibrations (the swinging, torsion vibration of the nitro and amido groups).

Key words: FOX-7; terahertz time-domain; characteristic peak; DFT; molecular crystal

0 引言

1,1-二氨基-2,2-二硝基乙烯(FOX-7)由Nikolai V.L 等人^[1]于 1998 年首次合成,感度接近 TATB,能量与 RDX 相当,分子稳定性高,是现今合成的新型高能钝感炸药中可以作为配方炸药应用的理想候选物和组分之一^[2]。

国内外各科研机构针对 FOX-7 已经开展了 X 射线衍射(XRD)、红外光谱(IR)、差式扫描量热法(DSC)等一系列常见的分子特性表征^[3-4],获得了 FOX-7 的晶体结构、分子振动和热性质等物理化学特性。在光谱表征方面,分子之间弱相互作用、大分子骨架振动、晶体中晶格低频振动等行为对应的光谱频段属于太赫兹波段,因此开展 FOX-7 的太赫兹光谱研究对于认识其分子结构特性具有重要的意义^[5]。目前,材料的太赫兹光谱表征主要基于太赫兹时域光谱技术(THz-TDS)完成^[5-6],国内外多个科研团队已经利用该技术完成了 RDX、HMX、TNT、DNT 等^[7-9]多种爆炸物的太赫兹光谱表征,获得了各自的太赫兹特征吸收谱,讨论了吸收峰形成的物理机制。而对于 FOX-7 材料,到目前为止未见相关文献对其太赫兹吸收光谱及特征吸收峰的形成机制做出报道。

文中利用 THz-TDS 开展了 FOX-7 的太赫兹光谱研究,获得了其在 0.2~2.3 THz 范围内的特征吸收谱,并基于密度泛函理论开展了 FOX-7 单分子和晶体结构的模拟计算,其中借助 Materials Studio 6.0 软件基于晶体结构计算的结果与实验数据有很好的一致性,从理论角度探讨了 FOX-7 太赫兹特征吸收谱的形成机制,进一步为 FOX-7 分子结构变化及晶型转换理论等研究提供重要的实验手段与技术支撑。

1 材料与方法

1.1 样品制备

FOX-7 由中国工程物理研究院化工材料研究所提供。将炸药晶体粉末与聚乙烯(PE)粉末按质量比 1:2 的比例混合均匀并充分研磨,然后利用压片

机将混合粉末压成 3 组(每组 3 发)厚度约 1 mm、直径 13 mm、质量为 0.2 g 的片状样本,压力 10 MPa,保压时间 3 min。加入 PE 粉末进行压药是因为 PE 粉末在太赫兹波段没有特征吸收,可以降低样品中 FOX-7 含量过高造成的强吸收影响。

1.2 实验装置

实验所用的 THz-TDS 系统由美国光谱物理公司制造的钛蓝宝石激光器(中心波长 800 nm,脉宽 92.3 fs,高斯 TEM00 光束小于 1.2 mm,重复频率 80 MHz)和美国 Zomega 公司研制的 Model Z-3 型太赫兹系统组成。实验装置如图 1 所示,图中:HWP 为二分之一波片,QWP 为四分之一波片,PMX(X 为 1~4)为抛物面镜,CBS 为分束镜,PCA 为光电导天线,其偏置电压为 95 V。此外,装置的调制频率为 9.803 kHz,触发光能为 120 mW。

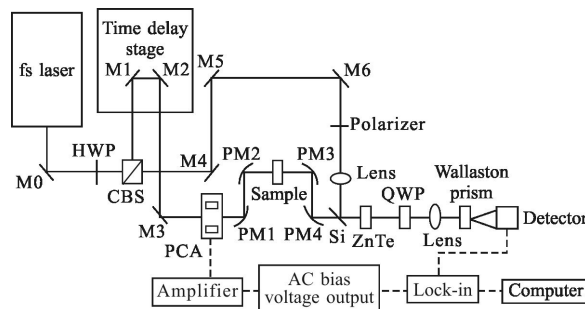


图 1 太赫兹时域光谱示意图

Fig.1 Schematic representation of THz-TDS

1.3 数据处理方法

数据处理以 Dorney T D 等人^[10]提出的太赫兹时域光谱技术提取材料光学常数的模型为依据。在实验温度为 23 °C、相对湿度小于 2% 的条件下进行了参考样(实验将探测环境中的空气作为参考样)和待测样品的太赫兹时域光谱探测,分别对测得的参考信号和样品信号分布进行傅里叶变换,得到相应的频谱,基于朗伯定律获得样品太赫兹波强度的相对吸收系数,可得公式:

$$a(\omega) = -\ln \frac{A_s}{A_r} \quad (1)$$

式中: $a(\omega)$ 为样品的相对吸收系数; A_s 为样品信号的

频谱强度, a.u.; A_r 为参考信号的频谱强度, a.u.。将三组样本数据进行快速傅里叶变换处理, 然后按公式(1)计算, 得到样品的吸收系数。

1.4 计算方法

采用密度泛函理论^[11-13]分别借助 Gaussian 09 和 Materials Studio 6.0 软件对 FOX-7 单分子和晶体结构进行了计算模拟。其中 Gaussian 09 软件的基组设置为 B3LYP/6-311G 和 MP2/6-31G, Materials Studio 6.0 软件 DMOL³ 模块的设置分别为局域密度泛函近似 (LDA) 中的 PWC、VWN 函数以及广义梯度近似 (GGA) 中的 PW91、BP 函数。建模采用的 FOX-7 晶体结构参数来源于剑桥晶体数据库 (CCDC, Cambridge Crystallographic Data Centre), 其晶胞参数^[14]为: $a=6.934$ (<1) Å, $b=6.623$ (<1) Å, $c=11.312$ (1) Å, $\alpha=90^\circ$, $\beta=90.01^\circ$, $\gamma=90^\circ$ 。

2 结果与讨论

2.1 太赫兹吸收光谱

FOX-7 在 0.2~2.3 THz 频率范围内的太赫兹吸收光谱如图 2 所示, 三组数据一致性很好, FOX-7 在 1.59、2.12 THz 处有明显的特征吸收峰, 其中第三组在 2.12 THz 处吸收强度略高于另外两组, 原因可能是研磨时未能做到完全一致, 从而造成该组样品局部 FOX-7 含量略高。

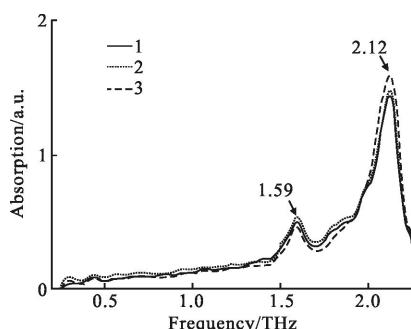


图 2 FOX-7 的吸收谱

Fig.2 Absorption spectrum of FOX-7

2.2 振动频率计算

分别利用 Gaussian 09 和 Materials Studio 6.0 软件对 FOX-7 单分子和晶体结构进行结构优化, 并由此计算两种结构的振动谐波。所有计算结果均无虚频出现, 表明最终结果稳定, 模拟结果低频 (小于 2.4 THz) 部分如表 1 所示。

表 1 FOX-7 振动频率计算值 (THz)

Tab.1 Calculated vibration frequency (THz) of FOX-7

VWN/ DND	Materials Studio 6.0		Gaussian 09		
	PWC/DNP	BP/DNP	PW91/ DNP	B3LYP/ 6-311G	MP2/6- 31G
1.15	0.91	0.48	0.61	2.04	1.57
1.52	1.31	1.44	1.53	-	-
1.59	1.74	1.64	1.72	-	-
1.92	2.03	1.96	1.84	-	-
2.09	2.09	2.08	2.09	-	-
2.2	2.13	2.23	2.27	-	-
2.22	2.20	2.30	2.38	-	-
2.39	2.36	-	-	-	-

通过对比发现, Gaussian 09 软件基于单分子模型计算的结果和实验数据偏差较大。由于气相单分子模拟存在一定的局限性, 计算模拟未能考虑分子间相互作用及晶格振动, 这些原因说明 FOX-7 在 0.2~2.3 THz 范围内探测得到的特征吸收峰不仅是由分子内振动导致, 还包含分子间相互作用或者其他原因。基于晶体结构模拟的结果与实验数据吻合较好, 其中基于 LDA 方法中的 PWC 函数以及 GGA 方法中的 BP、PW91 函数获得的振动频率对应实验获得的太赫兹特征吸收谱中 2.12 THz 处的位置, 而基于 LDA 方法中的 VWN 函数, DND 基组设置模拟获得的振动频率相对实验测得的两处太赫兹特征吸收峰均有很好的一致性, 其中 2.09 THz 对应于实验所测峰位 2.12 THz, 然而也有一定的频移, 其原因: 首先, 模拟采用的密度泛函理论所得结果均是分子模型在绝对零度条件下进行结构优化, 并由此计算得到其振动频率, 而实验是在室温环境下进行, 温度的差异会造成模拟数据相对实验结果有一定的频移; 其次, 文中理论建模采用的单分子和晶体结构都未能完全考虑晶格振动及声子模式对 FOX-7 特征吸收峰的形成所起的作用。

2.3 太赫兹谱的指认

借助 Materials Studio 6.0 可视化模块和基于 VWN/DND 基组设置计算的结果, 对 FOX-7 的太赫兹特征吸收谱形成机制进行了指认。图 3、图 4 中箭

头的大小表示摆动的强弱。计算结果与实验所测特征吸收峰在 1.59 THz 处完全吻合,FOX-7 在该处的振动模式如图 3 所示,晶胞中标号 1,2,3,4 的四个分子在 $-\text{NO}_2$ 和 $-\text{NH}_2$ 摆动的作用下成为波浪状的结构,同时标号 1,3 的两个分子伴随着 C-N 键的轻微扭动,标号 2,4 的两个分子伴随着 $-\text{NO}_2$ 与 N-H 的扭动。由此分析认为 1.59 THz 处特征吸收峰主要由 $-\text{NO}_2$ 和 $-\text{NH}_2$ 的摆动造成。

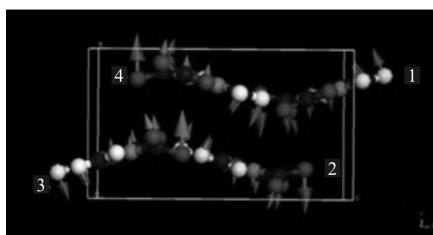


图 3 FOX-7 在 1.59 THz 处的晶体振动

Fig.3 Molecular crystal vibration of FOX-7 at 1.59 THz

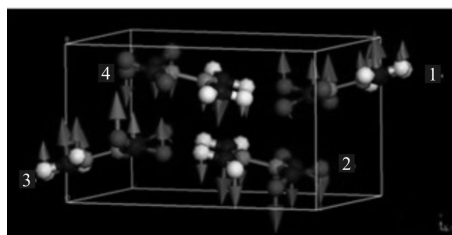


图 4 FOX-7 在 2.09 THz 处的晶体振动

Fig.4 Molecular crystal vibration of FOX-7 at 2.09 THz

与实验数据中 2.12 THz 对应的 2.09 THz 处的振动模式如图 4 所示,晶胞中四个分子都有一个 N 原子几乎是不动的(没有箭头表示),与之相对的碳碳双键另一侧的 $-\text{NO}_2$ 和 $-\text{NH}_2$ 以该不动的 N 原子为支点沿晶胞的 Y 轴上下摆动,同时标号 1,3 的两个分子伴随着 N-H 键轻微扭动,标号 2,4 的两个分子还存在 $-\text{NO}_2$ 和 $-\text{NH}_2$ 扭动。分析认为 FOX-7 在 2.12 THz 处特征吸收峰主要是 $-\text{NO}_2$ 和 $-\text{NH}_2$ 的摆动以及各自的扭动所致。

3 结论

利用太赫兹时域光谱技术对 FOX-7 进行了透射式探测,得到样品在 0.2~2.3 THz 波谱范围内 1.59、2.12 THz 处的太赫兹特征吸收峰。

采用 Gaussian 09 和 Materials Studio 6.0 软件分别对 FOX-7 开展了单分子和晶体结构在低频段振动

频率的模拟计算,其中利用 Gaussian 09 软件对单分子进行的模拟计算,模拟结果只能显示分子内的振动,与实验数据有很大的偏差,而基于晶体结构模拟的结果与实验数据有很好的一致性,说明分子间相互作用对 FOX-7 特征吸收峰的形成起到很大的作用。

借助 Materials Studio 6.0 可视化模块完成了对 FOX-7 太赫兹特征吸收峰振动模式的指认:1.59 THz 处吸收峰主要是由 $-\text{NO}_2$ 和 $-\text{NH}_2$ 的摆动造成的,而 2.12 THz 处吸收峰振动模式比较复杂,既有一 $-\text{NO}_2$ 和一 $-\text{NH}_2$ 的摆动,又有各自的扭动及 N-H 键的扭动。

参考文献:

- [1] Nikolai V L, Jan Bergman. Synthesis and reactions of 1, 1-diamino-2, 2-dinitroethylene [J]. *Tetrahedron*, 1998, 54: 11525-11536.
- [2] Chen Yongshun, Xu Kangzhen, Wang Min, et al. A review on reactivity of 1, 1-diamino-2, 2-dinitroethylene (FOX-7) [J]. *Chinese Journal of Energetic Materials*, 2012, 1: 120-125. (in Chinese)
陈咏顺, 徐抗震, 王敏, 等. FOX-7 的反应性研究进展[J]. 含能材料, 2012, 1: 120-125.
- [3] Zhou Cheng, Huang Xiping, Zhou Yanshui, et al. Crystal structure and thermal decomposition of FOX-7 [J]. *Chinese Journal of Explosives & Propellants*, 2007, 1: 60-63. (in Chinese)
周诚, 黄新萍, 周彦水, 等. FOX-7 的晶体结构和热分解特性[J]. 火炸药学报, 2007, 1: 60-63.
- [4] Fu Qiubo, Shu Yuanjie, Huang Yigang. Thermal decomposition mechanism of FOX-7 [J]. *Journal of Solid Rocket Technology*, 2010, 33(1): 77-80. (in Chinese)
付秋波, 舒远杰, 黄奕刚. FOX-7 的热分解机理[J]. 固体火箭技术, 2010, 33(1): 77-80.
- [5] Guo Lantao, Mu Kaijun, Deng Chao, et al. Terahertz spectroscopy and imaging[J]. *Infrared and Laser Engineering*, 2013, 42(1): 51-56. (in Chinese)
郭澜涛, 牧凯军, 邓朝, 等. 太赫兹波谱与成像[J]. 红外与激光工程, 2013, 42(1): 51-56.
- [6] Dai Hao, Xu Kaijun, Jin Biaoqing, et al. Terahertz spectroscopy of β -lactam antibiotics [J]. *Infrared and Laser Engineering*, 2013, 42(1): 90-95. (in Chinese)
戴浩, 徐开俊, 金彪兵, 等. β -内酰胺类抗生素药物的太赫兹光谱[J]. 红外与激光工程, 2013, 42(1): 90-95.
- [7] Chen Jian, Chen Yunqing, Zhao Hongwei, et al. Absorption coefficients of selected explosives and related compounds in

- the range of 0.1–2.8 THz[J]. *Optics Express*, 2007, 19(15): 12060–12067.
- [8] Allis D G, Prokhorova D A, Korter T M. Solid-state modeling of the terahertz spectrum of the high explosive HMX [J]. *Journal of Physical Chemistry A*, 2006, 110(5): 1951–1959.
- [9] Fitch M J, Leahy-Hoppa M R, Ott E W, et al. Molecular absorption cross-section and absolute absorptivity in the THz frequency range for the explosives TNT, RDX, HMX, and PETN[J]. *Chemical Physics Letters*, 2007, 443: 284–288.
- [10] Dorney T D, Baraniuk R G, Mittleman D M. Material parameter estimation with terahertz time-domain spectroscopy [J]. *Journal of the Optical Society of America A*, 2001, 18: 1562–1571.
- [11] Nickel D V, Delaney S P, Bian Hongtao, et al. Terahertz vibrational modes of the rigid crystal phase of succinonitrile [J]. *The Journal of Physical Chemistry A*, 2014, 118(13): 2442–2446.
- [12] Huang L, Shabaev A, Lambrakos S G, et al. Ground-state spectral features of molecular clusters RDX excited at THz frequencies[J]. *Vibrational Spectroscopy*, 2013, 64: 62–67.
- [13] Witko E M, Korter T M. Terahertz spectroscopy of the explosive taggant 2, 3-dimethyl-2, 3-dinitrobutane [J]. *The Journal of Physical Chemistry A*, 2012, 116 (25): 6879–6884.
- [14] Allen F H, Kennard O. 3D search and research using the cambridge structural database [J]. *Chemical Design Automation News*, 1993, 8(1): 31–37.