

星上微波信号光学调制偏置点优化理论及仿真研究

李勇军, 缪新萍, 李 轩, 赵尚弘, 李瑞欣, 刘振霞

(空军工程大学 信息与导航学院, 陕西 西安 710077)

摘 要: 研究了基于双电极马赫曾德尔干涉仪(DE-MZM)的星上微波信号光学调制方法, 获得了单频段微波信号输入时的调制器输出光场表达式, 推导了载噪比、射频增益、噪声系数及无杂散动态范围四个参数的解析表达式, 建立了星上微波光子链路传输方程。利用 OptiSystem 仿真软件, 搭建了单频段微波信号输入时的星上微波光子链路仿真系统, 对链路性能进行了仿真研究。研究表明, 调制器直流偏置点在正交点时, 射频信号增益最高; 直流偏置点在低偏置点时, 载噪比、噪声系数和无杂散动态范围三个性能指标最优。

关键词: 卫星光通信; 数据中继卫星; 光学调制; 微波光子

中图分类号: TN927.2 **文献标志码:** A **文章编号:** 1007-2276(2015)08-2511-06

Theoretical and simulated research on bias points optimization of optical modulation of microwave signals on board satellite

Li Yongjun, Miao Xinping, Li Xuan, Zhao Shanghong, Li Ruixin, Liu Zhenxia

(School of Information and Navigation, Air Force Engineering University, Xi'an 710077, China)

Abstract: Optical modulation theory of DE-MZM on board satellite was studied, output optics field expression of modulator with single input microwave signal was obtained. The analytical expression of four key parameters including carrier to noise ratio (CNR), RF gain, noise figure (NF), spurious-free dynamic range (SFDR) were deduced. The inter-satellite links transmission equation of microwave photonics was built. Using simulation software of OptiSystem, simulated model of microwave photonics links on board satellite was constructed and simulating research was performed. The simulated results show when the bias point is set to orthogonal bias point, RF gain is optimal. CNR, NF and SFDF are synchronously optimized when the modulator is low biased.

Key words: optical satellite communication; data relay satellite; optical modulation; microwave photonics

收稿日期: 2014-12-17; 修订日期: 2015-01-20

基金项目: 国家自然科学基金重点项目(61231012); 陕西省自然基础研究计划面上项目(2015JM6360)

作者简介: 李勇军(1979-), 男, 副教授, 博士, 主要从事卫星光通信方面的研究。Email: tz_228@163.com

0 引言

随着国内空间探索范围的扩大和探索手段的增加,大量低轨卫星获取的数据需经中继卫星回传地面^[1-2],如何将低轨卫星获取的大量数据可靠、实时回传至地面成为中继卫星系统亟需突破的难题之一。利用星上微波光子技术,将不同频段微波信号调制到光域,可实现空间信息的高速、大容量、准实时回传^[3-4]。星上微波信号光学处理技术可降低星上载荷体积、质量以及功耗,突破电处理的“瓶颈效应”,已经成为国际国内的一个研究热点^[5]。

马赫曾德尔(MZM)调制器是光纤无线电系统(RoF)中广泛使用的器件之一,也是星上微波光子系统中最为可能实际应用的调制器,其直流偏置点的选取会影响链路的增益、噪声系数及无杂散动态范围等关键性能参数^[6]。在星上微波光子系统中,信号源从 S 波段扩展至 Ku 波段,频段跨度非常宽。另一方面,受空间环境的影响,调制器的直流偏置点发生漂移,导致系统性能恶化。因此,调制器直流偏置点优化是星上微波光子系统必须首要解决的关键问题之一。

朱子行等人^[7]研究了外调制方式下微波光子链路中调制系数对链路性能的影响,但没有考虑调制器直流偏置相位。J. Deverport 等人^[8]以噪声系数为优化目标,研究了最佳直流偏置点,但并未考虑偏置点对射频增益的影响。A. Karim 等人^[9]从噪声系数、三阶交调截点及功率损耗三个方面进行了偏置点的优化,但未考虑射频增益。在不考虑噪声系数和动态范围情况下,M.M.Sisto 等人^[10]研究了偏置点与射频增益的关系,实现了射频增益的偏置点优化。李轩等人^[11-12]研究了任意偏置点的电光调制器自动偏置控制方法;针对外调制星间微波光子链路输出信噪比优化问题,在信噪比确定情况下,研究了发射端所需最小光放大器增益和相应调制器直流偏置相位的关系。

论文研究了微波信号光学调制理论模型,建立了星上微波光子链路传输方程,获得了增益、噪声系数及无杂散动态范围三个关键参数的解析表达式。建立了仿真系统,系统研究了星上微波光子链路中偏置点设置与上述三个关键性能参数的关系,对偏置点进行了优化。

1 星上微波光子系统基本结构

星上微波光子链路基本结构如图 1 所示^[12],中继卫星 1 接收到的微波信号经放大后进行 1:1 分路,分别输入马赫曾德尔调制器两臂进行电光调制,其中一路信号经过移相器产生一定相移。调制光信号经放大后耦合进发射天线,发射传输至中继卫星 2,卫星 2 接收到的光信号依次通过前置光放大器和光滤波器进行光放大和背景光滤除,然后进行光电探测和带通滤波,得到输出射频信号。

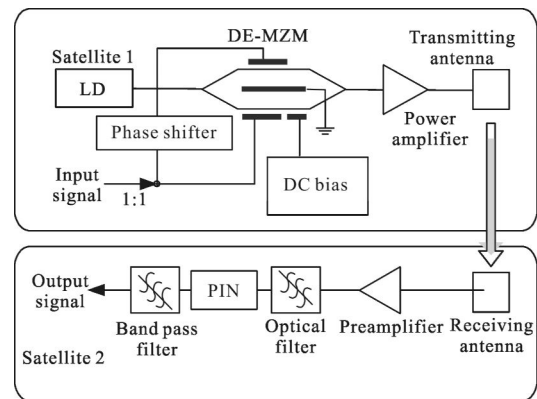


图 1 星间微波光子链路模型

Fig.1 Microwave photonics model of inter-satellite links

2 光学调制理论模型

星上微波光子链路采用强度调制直接探测(IM/DD)方式,调制器为双电极马赫曾德尔干涉仪(DE-MZM, Double Electrodes MZM)。当输入射频信号只有一个频段时,调制器输出光场为:

$$E_{\text{out}}(t) = \frac{\sqrt{L_{\text{mzm}}}}{2} E_{\text{in}}(t) [e^{j(m\sin\omega t + \theta)} + e^{j(m\sin(\omega t - \beta) + \theta)}] \quad (1)$$

式中: L_{mzm} 为 DE-MZM 插入损耗; $E_{\text{in}}(t)$ 为激光器输出光信号; m 为调制系数; ω 为射频信号频率; θ 为直流偏置相位; β 为相移器相移。

输出光强度信号为:

$$P_{\text{out}}(t) = \frac{L_{\text{mzm}} P_{\text{in}}}{2} \left\{ 1 + \cos \left[2m \sin \frac{\beta}{2} \cos \left(\omega t - \frac{\beta}{2} \right) + \theta \right] \right\} = \frac{L_{\text{mzm}} P_{\text{in}}}{2} \left[1 + \sum_{n=-\infty}^{\infty} J_n \left(2m \sin \frac{\beta}{2} \right) \cos \left(n \omega t + n \frac{\pi - \beta}{2} + \theta \right) \right] \quad (2)$$

式中: P_{in} 为激光器输出光功率; $J_n(\cdot)$ 为 n 阶一类贝塞尔函数。

平均发射光功率分别为:

$$P_T = \frac{1}{2} P_{in} L_{mzm} G_{OA} \left[1 + J_0(2m \sin \frac{\beta}{2}) \cos \theta \right] \quad (3)$$

在接收端, 天线接收光信号强度为:

$$P_{re}(t) = G_{OA} L_T G_T G_R L_{add} P_{out}(t) \quad (4)$$

式中: G_{OA} 为发射机光放大器增益; L_{add} 为链路附加损耗; L_T 、 G_T 、 G_R 分别自由空间传输损耗、发射天线增益、接收天线增益, 可表示为:

$$L_T = \left(\frac{\lambda}{4\pi Z} \right)^2 \quad G_T = \left(\frac{\pi D_T}{\lambda} \right)^2 \quad G_R = \left(\frac{\pi D_R}{\lambda} \right)^2 \quad (5)$$

式中: λ 为光波长; Z 为星间距离; D_T 、 D_R 分别为发射和接收天线孔径。

探测器平均电流为:

$$I_0 = R L_T G_T G_R L_{add} G_{pre} P_i \quad (6)$$

探测器输出信号功率:

$$P_S = \left[K J_1(2m \sin \frac{\beta}{2}) \sin \theta \right]^2 \frac{R_L}{2} \quad (7)$$

式中: $K = R P_{in} L_{mzm} G_{OA} L_T G_T G_R L_{add} G_{pre}$ 为常数; R_L 为输出阻抗; G_{pre} 为前置光放大器增益。

探测器输出端噪声为:

$$N_{out} = N_{th} + N_{sh} + N_{rin} + N_{a-a} + N_{a-sh} + N_{s-a} \quad (8)$$

式中: N_{th} 为热噪声; N_{sh} 为信号电流和暗电流产生的散弹噪声; N_{rin} 为相对强度噪声; N_{a-a} 为光放大器自发辐射之间的拍频噪声; N_{a-sh} 为光放大器自发辐射产生的散弹噪声; N_{s-a} 为信号光和光放大器自发辐射之间的拍频噪声。

微波光子链路性能指标主要有载噪比、增益、噪

声系数以及无杂散动态范围。

输出载噪比 CNR 表示为:

$$R_{CNR} = \frac{P_s}{N_{out}} \quad (9)$$

增益 G 表示为:

$$G = \frac{P_s}{P_{rf,in}} = \left[\frac{\pi K J_1(2m \sin \frac{\beta}{2}) \sin \theta R_L}{\sqrt{2} m V_\pi} \right]^2 \quad (10)$$

噪声系数 F_N 表示为:

$$F_N = \frac{N_{out}}{G k T B} = \frac{P_{rf,in}}{R_{CNR} k T B} \quad (11)$$

无杂散动态范围 R_{SFD3} 为:

$$R_{SFD3} = \left\{ \frac{4V_\pi^2}{[\pi \sin(\beta/2)]^2 2R_{in} F_N k T B} \right\}^{\frac{2}{3}} \quad (12)$$

式中: $P_{rf,in} = (mV_\pi)^2 / (\pi^2 R_{in})$ 为输入射频信号功率; V_π 为半波电压; R_{in} 为输入阻抗; k 为玻耳兹曼常数; T 为星上绝对温度; B 为 BPF 带宽; R_L 为本地阻抗。

3 系统仿真及结果分析

系统仿真结构如图 2 所示, 具体参数设定见表 1。微波信号源、移相器、激光源、电光调制器和光放大器 (OA) 组成星间链路的发射部分; 光无线信道 (OWC Channel) 为传输部分, 前置光放大器 (OPA)、光滤波器、探测器组成星间链路的接收部分。四个光谱分析仪 (OSA~OSA3) 用来记录链路中的光信号频谱,

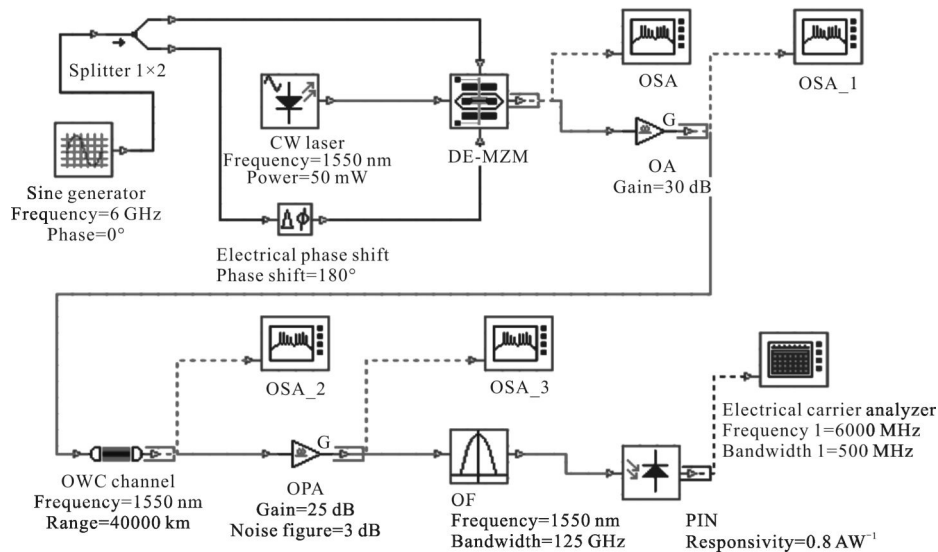


图 2 链路仿真结构

Fig.2 Block diagram of link simulation

载波分析仪用来观测输出端信号、噪声功率以及载噪比情况。

当直流偏置电压分别为 2.25 V、3 V、3.5 V 和 4.5 V 时,OSA 光频谱如图 3(a)~(d)所示,横坐标为波长,纵坐标为功率。直流偏置相位由正交点逐渐增大至最小传输点时,光载波被抑制了 17 dB,而一阶光边带增大了约 3 dB。光载波和一阶边带的变化引起输出

表 1 链路参数

Tab.1 Link parameters

Parameter	Value
Frequency of RF signal ω	6 GHz
Optical output power of LD P_m	50 mW
Relative intensity noise of LD R_{IN}	-145 dB/Hz
Dark current i_d	10 nA
Half-wave voltage of DE-MZM V_π	4.5 V
Insertion loss of DE-MZM L_{mzm}	4.5 dB
Distance between satellites Z	40 000 km
Antenna aperture D_R, D_T	25 cm
Additional loss L_{add}	10 dB
Absolute temperature T	500 K
Bandwidth of optical filter B_o	125 GHz
Detector responsivity R	0.8 A/W
Optical preamplifier gain G_{pre}	25 dB
Optical preamplifier noise factor F_n	3 dB
Bandwidth of electronic filter B	500 MHz

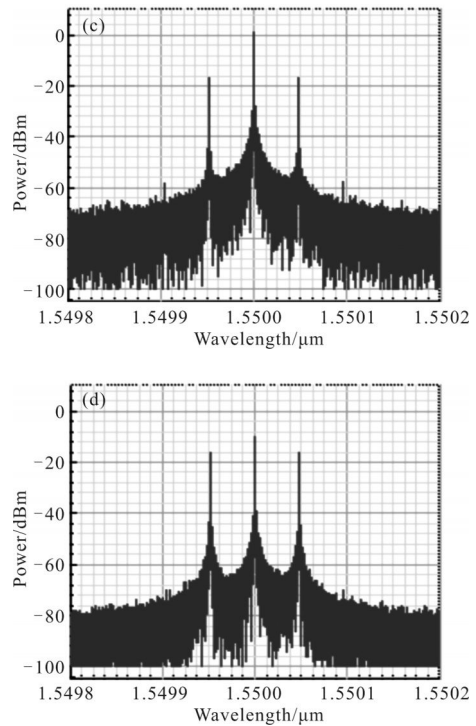
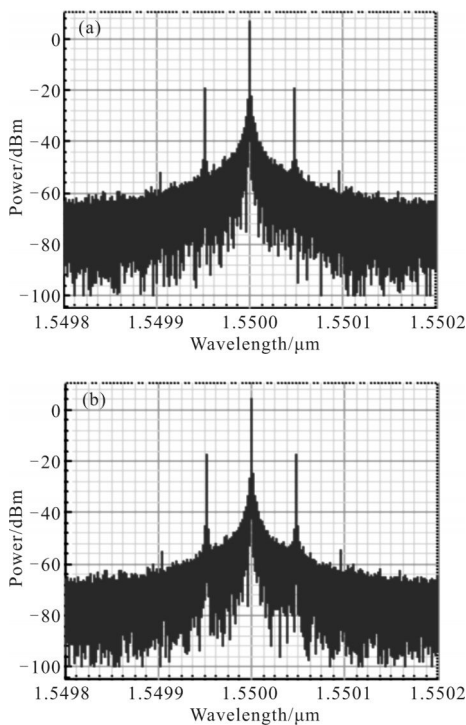


图 3 不同直流偏置电压时 OSA 光频谱图

Fig.3 Spectrum of OSA with different DC bias voltage

端信号和噪声功率的改变,使得链路性能发生变化。

输出端信号和噪声功率与直流偏置相位 θ 关系如图 4 所示。信号功率随 θ 增大先增大然后减小,在 $\theta=\pi/2$ 处有最大值;噪声功率随 θ 增大而单调减小。在 $\pi/2<\theta<\pi$ 的某段区间里, θ 增大过程中噪声功率减小速度大于信号功率减小速度,使得链路性能得到优化。对应的输出载噪比 CNR 与直流偏置相位 θ 关系如图 5 所示,在 $\theta=0.74\pi$ 处,CNR 取得极大值 17.77 dB。

相移器相移 $\beta=\pi$ 时链路增益与直流偏置相位 θ 关系如图 6 所示。 G 随 θ 的增大先增大然后减小,在 $\theta=\pi/2$ 处有最大值-43.17 dB。

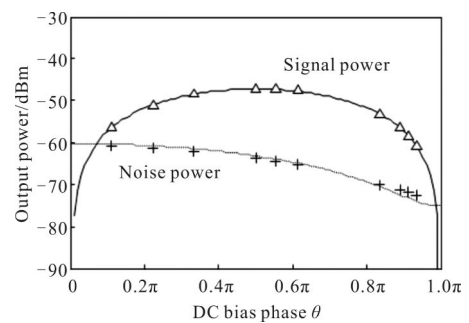


图 4 输出端信号和噪声功率与直流偏置相位关系
Fig.4 Output signal and noise power versus DC bias phase

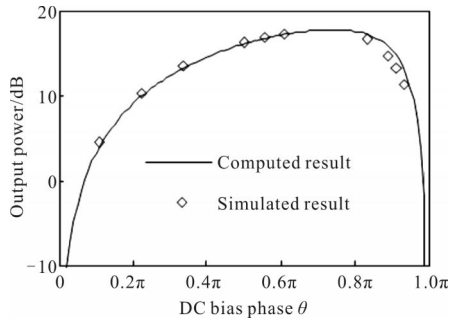


图 5 输出载噪比与直流偏置相位关系

Fig.5 Output CNR versus DC bias phase

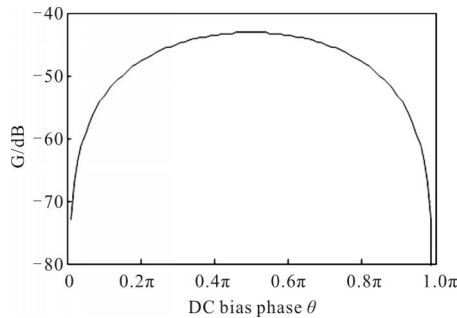


图 6 增益与直流偏置相位关系

Fig.6 Gain versus DC bias phase

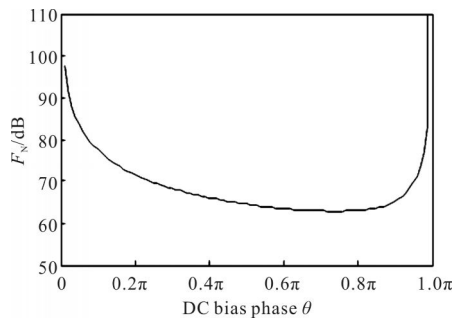


图 7 噪声系数与直流偏置相位关系

Fig.7 NF versus DC bias phase

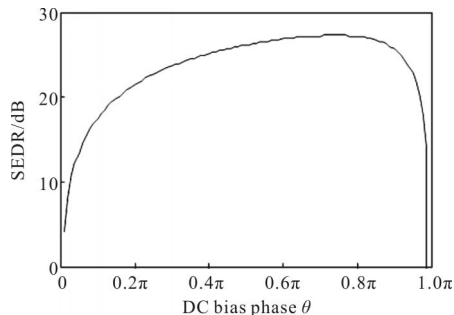


图 8 无杂散动态范围与直流偏置相位关系

Fig.8 SFDF versus DC bias phase

相移器相移 $\beta=\pi$ 时链路噪声系数、无杂散动态范围与直流偏置相位 θ 关系如图 7、8 所示。噪声系数随

θ 的增大先减小然后急剧增大,在 $\theta=0.74\pi$ 处有最小值 62.94 dB; 无杂散动态范围随 θ 的增大先增大然后急剧减小,在 $\theta=0.74\pi$ 处有最大值 27.22 dB。

综上,星上微波信号光学调制的偏置点设置和链路性能关系如表 2 所示。当偏置点在正交点,即 $\theta=0.5\pi$ 时,射频信号增益可取得最大值 -43.17 dB。当调制器置于低偏置点,即在 $\theta=0.74\pi$ 时,噪声系数、载噪比和无杂散动态范围三个参数可保证同时最优,其取值分别为 62.94 dB、17.77 dB 和 29.22 dB。

表 2 正交点和低偏置点时链路性能

Tab.2 Link performance of two kinds of bias point

Bias point	G/dB	F_N /dB	CNR/dB	SFDR/dB
Orthogonal bias point($\theta=0.5\pi$)	-43.17	64.63	16.08	28.10
Low bias point($\theta=0.74\pi$)	-45.91	62.94	17.77	29.22

4 结论

论文研究了强度调制直接探测(IM/DD)方式,双电极马赫曾德尔干涉仪的星上微波光子链路性能。研究表明,调制器直流偏置点在正交点可以使射频信号增益最高;低偏置点可以使载噪比、噪声系数和无杂散动态范围三个性能同时最优。

参考文献:

[1] Wang Jiasheng. Development and analysis of data relay satellite system[J]. *Spacecraft Engineering*, 2008, 17(5): 7-12. (in Chinese)
王家胜. 数据中继卫星系统的研制与分析 [J]. 航天器工程, 2008, 17(5): 7-12.

[2] Wang Jiasheng. Proposal for developing China's data relay satellite system[J]. *Spacecraft Engineering*, 2011, 20(2): 1-8. (in Chinese)
王家胜. 我国数据中继卫星系统发展建议[J]. 航天器工程, 2011, 20(2): 1-8.

[3] Alwyn J Seeds, Keith J Williams. Microwave photonics [J] *Journal of Lightwave Technology*, 2006, 24(12): 4628-4641.

[4] Shiro Yamakaw, Tatsuyuki Hanad, Hiroki Kohat. JAXA's efforts toward next generation space data-relay satellite using optical inter-orbit communication technology [C]//SPIE, 2010, 7587: 75870P-1-6,

[5] Zhao Shanghong, Li Yongjun, Zhu Zihang, et al. Research progress of microwave photonics technologies for on-board

- application[J]. *Space Electronic Technology*, 2012, 9(4): 14–27. (in Chinese)
- 赵尚弘, 李勇军, 朱子行, 等. 星上微波光子技术应用研究进展[J]. 空间电子技术, 2012, 9(4): 14–27.
- [6] Zhao Shanghong, Li Yongjun, Zhu Zihang, et al. Modulator bias optimization in radio over fiber system of multiple RF inputs [J]. *Computer Engineering & Science*, 2013, 35(3): 159–162. (in Chinese)
- 李勇军, 赵尚弘, 朱子行, 等. 多路射频信号的光纤无线系统调制器偏置点优化[J]. 计算机工程与科学, 2013, 35(3): 159–162.
- [7] Zhu Zihang, Zhao Shanghong, Yao Zhoushi, et al. Inter-modulator distortion analysis for on-board microwave photonics system under dual-tone modulation [J]. *Acta Optical Sinica*, 2012, 32(7): 0706004–1–0706004–7. (in Chinese)
- 朱子行, 赵尚弘, 么周石, 等. 双音调制下星上微波光子系统的交调失真分析[J]. 光学学报, 2012, 32(7): 0706004–1–0706004–7.
- [8] Devenport J, Karim A. Optimization of an externally modulated RF photonic link[J]. *Fiber and Integrated Optics*, 2008, 27: 7–14.
- [9] Karim A, Devenport J. Optimization of linearity figure of merit for microwave photonics links [J]. *IEEE Photonics Technology Letter*, 2009, 21(13): 950–952.
- [10] Sisto M M, Larocholle S, Rusch L A. Gain optimization by modulation-bias control in radio-over-fiber links [J]. *Journal of Light Wave Technology*, 2006, 24(12): 4974–4982.
- [11] Li Xuan, Zhao Shanghong, Li Yongjun, et al. An automatic bias control method applied to all bias points of electro-optic modulator[J]. *Laser Technology*, 2013, 37(4): 473–477. (in Chinese)
- 李轩, 赵尚弘, 李勇军, 等. 任意偏置点的电光调制器自动偏置控制方法[J]. 激光技术, 2013, 37(4): 473–477.
- [12] Li Xuan, Zhao Shanghong, Zhu Zihang, et al. Optimization of inter-satellite microwave photonic link modulation mode [J]. *Journal of Applied Optics*, 2013, 34(3): 547–551. (in Chinese)
- 李轩, 赵尚弘, 朱子行. 星间微波光子链路调制方式的优化[J]. 应用光学, 2013, 34(3): 547–551.