

## 红外偏振成像系统高速处理模块设计

徐超,何利民,王霞,金伟其

(北京理工大学光电学院“光电成像技术与系统”教育部重点实验室,北京 100081)

**摘要:** 基于中波制冷 320×256 红外焦平面探测器,设计了以 FPGA 为处理核心,集 SDRAM 存储器及其他功能模块电路为一体,适用于时间分割型偏振成像系统的高速成像处理模块。处理模块主要由前端与探测器相连的驱动板、以 FPGA 为核心的处理板和系统电源板等组成,实现了盲元补偿、非均匀性校正、平台直方图均衡、线性映射等算法和校正参数的在线计算,具有内外同步可切换、积分时间连续可调的功能,能够输出分辨率为 320×256 像素、帧速为 200fps 的高质量红外图像,满足偏振成像系统对运动目标的实时探测要求。采用旋转偏振片的方法对带凹槽塑料水杯开展偏振成像实验,提取出有效的 Stokes 参量图像,观察到显著的偏振特性。该处理模块可广泛用于空间目标探测、地雷探测、海上搜救及伪装目标的探测等领域。

**关键词:** 红外; 偏振成像; 高帧频; FPGA; 目标探测

**中图分类号:** TN215    **文献标志码:** A    **DOI:** 10.3788/IRLA201746.0204002

## Design of high speed processing module for infrared polarization imaging system

Xu Chao, He Limin, Wang Xia, Jin Weiqi

(Key Laboratory of Photo-electronic Imaging Technology and System, Ministry of Education, School of Optoelectronics, Beijing Institute of Technology, Beijing 100081, China)

**Abstract:** The high speed imaging processing module based on MWIR cooled 320×256 detector, SDRAM memory and other function module circuit was designed for time-sharing type polarization imaging system. Processing module mainly included the driver board connected to detector, processing board with FPGA as its core, system power supply board. The algorithm of blind pixels compensation, nonuniformity correction, plateau histogram equalization and linear mapping were implemented, calibration parameters can be calculated online. Image processing module can realize the synchronization switch, integral time adjusted continuously, frame rate up to 200 fps, and output 320×256 pixels high quality infrared image, meeting the requirement of the polarization imaging system to detect moving objects. Infrared polarization imaging experiments on plastic cups with groove were carried out, effective Stokes parameter images were extracted from the polarization images, and the significant polarization properties were observed. The processing module can be applied to the detection of space target, mine detection, maritime search and camouflage target detection.

**Key words:** infrared; polarization imaging; high frame rate; FPGA; target detection

收稿日期:2016-06-09; 修订日期:2016-07-11

基金项目:兵器预研支撑基金(62201070116);“光电成像技术与系统”教育部重点实验室 2015 开放基金(2015OEIOF04)

作者简介:徐超(1979-),男,讲师,博士,主要从事光电图像处理 and 光电成像技术与系统方面的研究。Email:rockyxu@bit.edu.cn

## 0 引言

红外偏振成像技术利用目标与景物的红外偏振特性差异进行目标探测与识别,能提高成像系统在复杂背景下对目标的探测和识别能力<sup>[1]</sup>。传统红外成像技术只能探测到物体表面的辐射强度,而红外偏振成像技术还可进一步获得景物的偏振信息(如偏振角度、偏振度),增强了待测目标的信息量,可识别辐射强度相同而偏振特性不同的物体<sup>[2]</sup>。

红外偏振成像技术一般采用获取不同偏振方向的光强图像的方法,解算出描述景物光波的偏振态和强度的斯托克斯(Stokes)矢量<sup>[3]</sup>。常用的红外偏振成像系统主要有时间分割型和振幅分割型两种。

时间分割型偏振成像系统通常采用旋转偏振片<sup>[4]</sup>或者 1/4 波片<sup>[5]</sup>的方法获得离散时间点下不同偏振方向辐射的图像,典型结构如图 1 所示,其优点是设计相对简单,体积小,装调便利,获得的图像不需要进行精确的配准就可用于计算,缺点是无法获得同一时刻的偏振图像,不利于对运动目标进行探测。

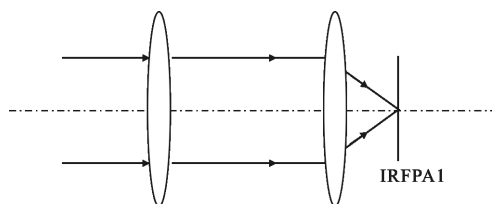


图 1 时间分割型偏振成像系统原理示意图

Fig.1 Schematic of time-sharing type polarization imaging system

振幅分割型偏振成像系统利用偏振分光片和波片将入射辐射分解成 4 路不同偏振方向的辐射并在不同的焦平面上成像,其典型结构如图 2 所示。这种

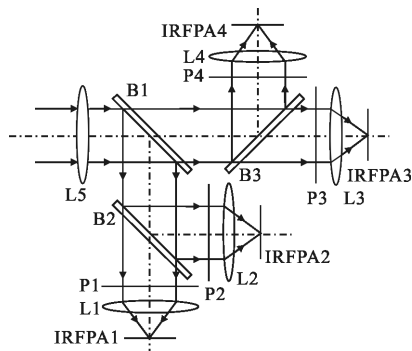


图 2 振幅分割型偏振成像原理示意图

Fig.2 Schematic of amplitude-sharing type polarization imaging system

成像模式结构复杂,配准要求高、体积大、成本高,能量损失大<sup>[6]</sup>。

时间分割型偏振成像系统探测运动目标时,一方面需要使用高帧频的成像处理模块,以提高系统的实时性;另一方面要求光积分时间可调,以满足不同温度范围目标探测的需求;此外,还要求具有内/外同步功能,使之与起偏器模块同步。目前通用的低帧率红外成像处理模块无法满足时间分割型红外偏振成像系统的时间性要求。因此,文中针对时间分割型偏振成像系统,以内/外同步可切换、积分时间和帧频连续可调,且帧速可达到 200 fps 为目标,设计了专用的高性能成像处理模块。处理模块主要由系统硬件平台、FPGA 程序、上位机控制软件组成,其工作状态可通过上位机控制软件在线调整。

## 1 系统硬件平台设计

系统硬件平台基于法国 Sofradir 公司 320×256 中波红外焦平面探测器(IDDCA),利用信号处理电路实现对探测器的驱动、信号控制和处理,红外图像数据经 A/D 转换后通过 Camera Link 接口实现数字视频输出,系统总体框图如图 3 所示。

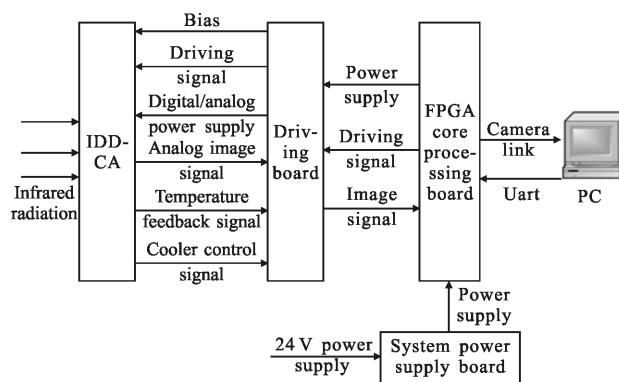


图 3 系统电路总体设计框图

Fig.3 Design diagram of system circuit

### 1.1 红外探测器

制冷型探测器相对非制冷探测器具有灵敏度高、帧频高、噪声低等优势。选用的中波红外焦平面探测器主要由红外焦平面探测器芯片、金属微杜瓦和斯特林制冷机组成,其性能指标<sup>[7]</sup>如表 1 所示。

表 1 探测器性能指标

Tab.1 Performance index of detector

Parameter	Specification
Pixel pitch/ $\mu\text{m}^2$	30×30
Spectral response/ $\mu\text{m}$	3.7-4.8
Operating temperature	90 K typical
Signal output	1 or 4
Window modes	320×256/320×240/256×256 or programmable
Pixel output rate	Up to 6.6 MHz per output
Frame rate	Up to 320 Hz full frame rate
Average NETD/mK	8

1.2 硬件电路设计

为了获得高帧频的红外视频数据,首先需要为探测器提供正常工作所需的偏压及驱动信号,然后对探测器输出的模拟视频信号进行放大、A/D 转换以及红外图像预处理,最后通过 Camera Link 接口输出数字视频。为此,设计了探测器驱动电路、FPGA 核心处理电路以及系统供电电路。

1.2.1 探测器驱动电路设计

如图 3 所示,探测器驱动电路的主要功能如下:

(1) 提供探测器工作所需的模拟电源、数字电源、偏压;(2) 提供探测器正常工作所需的驱动信号;(3) 对探测器输出的模拟图像信号进行电压跟随处理。

探测器工作所需的驱动信号由核心处理电路上的 FPGA 产生,经电平转换后传递到探测器驱动电路。模拟、数字电源由低噪声线性电源产生,参考电源芯片输出的电压经滑动变阻器分压得到二极管偏压。二极管偏压在一定范围内可调,以确保探测器工作在较佳状态。

正常提供电源、偏压及时序控制信号后,探测器就能够按照一定的时序输出图像信号。探测器输出的图像信号经电压跟随器输出到核心处理电路。为减小信号传输过程中的串扰,在 PCB 布局时电压跟随器尽量靠近探测器<sup>[6]</sup>。

1.2.2 FPGA 核心处理电路设计

FPGA 核心处理电路的主要功能如下:

(1) 产生探测器正常工作所需的驱动信号;(2) 对 4 路模拟图像信号进行 A/D 转换;(3) 对数字图像信号进行相应处理后通过 Camera Link 接口输出;(4) 通过串口与上位机通信。

FPGA 核心处理电路主要包括 FPGA、模拟放大电路、A/D 转换电路、Camera Link 电路、电平转换电路、电源电路、存储器以及串口电路等模块,核心处理电路设计框图如图 4 所示。

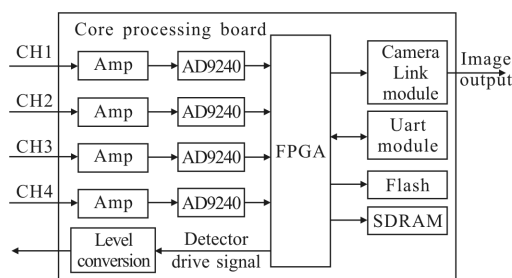


图 4 处理板设计框图

Fig.4 Design diagram of processing board

由表 1 的探测器指标可知,探测器的主时钟频率最高可达到 6.6 MHz。为了满足高帧频设计及后续数据处理的需求,选用 10 MSPS 的 AD9240 进行 A/D 转换。存储器模块采用两片 SDRAM 和一片串行 Flash,SDRAM 的主频较高,具有较高的数据带宽,可以满足高帧频图像处理的需求,串行 Flash 用于程序文件和系统参数的存储。设计中增加了 RS485 模块电路,便于上位机通过串口通信模块对偏振成像系统的工作状态进行在线配置。

电源模块电路分为模拟电源和数字电源,模拟电源主要给 A/D 转换模拟电路供电,数字电源主要给 FPGA、A/D 转换数字电路、Camera Link 电路模块、电平转换电路模块、存储器模块以及串口电路模块供电。核心处理电路的电源均为低噪声线性电源,以减小电源噪声。

1.2.3 系统供电电路设计

供电电路的性能对系统噪声有较大的影响,普通开关电源效率较高,但输出电压纹波噪声较大,而线性电源虽效率较低,但输出电压纹波噪声较小。考虑到制冷机对电源纹波要求不高,故采用开关电源供电,而模拟电路和探测器二极管偏压对电源纹波要求很高,故采用线性电源供电。

系统供电电路框图如图 5 所示,成像处理模块

由单一 24 V 电源供电,一个输出 24 V 电压的隔离电源模块为制冷机供电,另一个输出 10.8 V 电压隔离电源模块作为输出 5 V 和 8 V 的线性电源的初级电压变换模块,以防止核心处理板上的电源芯片耗散功率过大而过热。其中,10.8 V 转 5 V 使用开关电源,主要给系统中的数字电路供电;10.8 V 转 8 V 使用线性电源,主要给系统中的模拟电路供电。

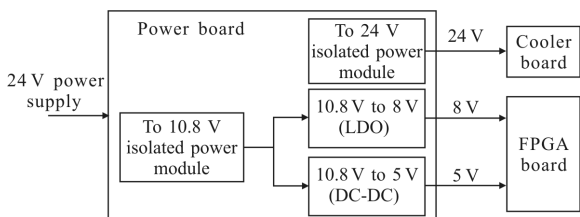


图 5 电源板设计框图

Fig.5 Design diagram of power supply board

## 2 FPGA 程序设计

32 位的 NIOS II 系列软核处理器是 Altera 公司的第二代嵌入式处理器,具有很高的性能、方便软件开发工具和很大的灵活性,且占用很少的 FPGA 资源,可与各种外设、定制的硬件加速单元组合,构成一个定制的片上可编程系统。

文中设计使用单片 FPGA 实现对探测器的驱动及视频图像的预处理,在 NIOS II 上完成盲元补偿与非均匀性校正参数的计算,并通过 Camera Link 接口输出数字视频,系统程序模块总体设计框图如图 6 所示。

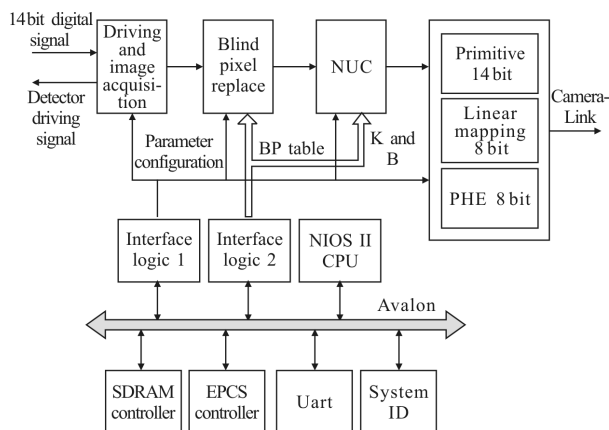


图 6 FPGA 程序模块设计框图

Fig.6 Design diagram of FPGA program module

### 2.1 探测器驱动时序设计

#### (1) 积分时间时序设计

积分信号(INT)是频率与图像帧频相等,且占空比一定的方波信号。当积分信号为高电平时,允许对像素输入电容上的电荷进行积分,即积分信号高电平持续的时间为探测器的积分时间。设计中通过改变积分信号高电平所占的时钟周期数实现对积分时间的连续调整,调整单位为 1  $\mu$ s。

#### (2) 高帧频时序设计

由于文中设计为高帧频设计,设计中使用的主时钟(MC)频率为 6.25 MHz,像素时钟为 25 MHz,探测器以 320 $\times$ 256 分辨率输出 4 路模拟图像信号。探测器最短帧周期是积分时间、18.5 个主时钟周期以及读出时间所占时钟周期个数之和。帧周期最短时,系统帧频最大。当积分时间为 1 ms 时,最大帧频为 233.8 fps。考虑到一组 Stokes 参量图像需要 4 张具有不同偏振态的图像计算得到,50 fps 的 Stokes 参量图像帧频可满足大多数运动目标偏振成像的应用需求,所以系统默认状态下的积分时间设定为 1 ms,帧频设定为 200 fps。

#### (3) 外同步设计

外同步信号为外部输入的、频率一定的方波信号。FPGA 检测到外同步信号的下降沿时将积分信号置高,探测器开始积分,积分信号频率与外同步信号帧频相等。

### 2.2 红外图像预处理算法的硬件化实现

红外图像的处理与校正是高性能红外偏振成像系统设计的关键,主要包括盲元补偿、非均匀性校正和动态范围压缩。

#### (1) 盲元补偿

由于制造材料、加工工艺等因素的影响,部分像元丧失有效探测能力成为盲元,导致图像中出现暗点或亮点,必须进行盲元补偿。设计中采用基于响应率的盲元检测算法<sup>[9]</sup>,然后用基于盲元表的相邻像元替代法和对称邻域平均法进行盲元补偿<sup>[10]</sup>。

#### (2) 非均匀性校正

受器件制造材料和工艺水平所限,探测器各像元之间响应可能不完全一致,导致 IRFPA 的固定图案噪声较为严重。同时,电信号传输和放大电路的不一致,也会导致红外图像的非均匀性,需要通过非均匀性校正来改善图像质量。该系统采用两点校正法<sup>[11]</sup>进行处理,校正参数的计算在 NIOS II 上完成。

由于国内外相关研究较多,这里不再详细论述算法。

(3) 动态范围压缩

偏振成像系统输出原始 14 bit 图像数据至上位机,上位机采集数据后计算得到 Stokes 参量图像。考虑到通常的显示设备只有 8 bit 的数据位宽,为了更利于人眼观察及光学系统调焦,处理模块中增加了图像压缩算法,通过上位机控制输出原始 14 bit 数据或压缩后的 8 bit 数据。动态范围压缩算法采用线性映射算法<sup>[12]</sup>和平台直方图均衡算法<sup>[13]</sup>,算法参数可通过串口进行在线配置。

系统上电后,FPGA 将 Flash 中存储的校正参数加载到 SDRAM,4 路 14 bit 视频数据进入 FPGA 后经过图像合成、盲元补偿、两点非均匀性校正以及动态范围压缩后输出。其中,非均匀性校正参数和盲元补偿参数的计算及存储由 NIOS II 处理器完成,动态范围压缩模块可被旁路,直接输出 14 bit 原始数据。

2.3 串口通信及上位机控制软件

上位机软件通过 UART 与 FPGA 通信,以在线配置成像系统的工作状态,FPGA 接收到上位机发送的命令后执行相应处理。通信数据包由 1 个 byte 命令字和 5 个 byte 控制字组成,上位机界面如图 7 所示。

串口通信模块功能如下:(1) 调整探测器积分时间和帧频;(2) 选择输出 14 bit 原始数据、线性映射后 8 bit 数据或者平台直方图均衡后的 8 bit 数据;(3) 切换内/外同步信号;(4) 选择手动或自动方式去除盲元;(5) 选择执行单点或两点非均匀性校正。



图 7 上位机控制软件界面

Fig.7 PC control software interface

3 偏振成像实验方案

时间分割型偏振成像系统的起偏方式主要有旋

转偏振片、固定偏振片加旋转波片、固定偏振片加可变延迟波片<sup>[6]</sup>等 3 种方式。

图 8 为英国 SPECAC 公司的 CaF<sub>2</sub> 金属线栅偏振片,有效光学口径为 50 mm,透过率为 86%,栅网间距为 0.25 μm,偏振度为 99.6%,消光比为 300:1<sup>[14]</sup>。在偏振成像系统中,通过自动或手动旋转偏振片可获得不同偏振态图像,这种起偏方式属于旋转偏振片方式。该方法偏振态变化较慢,多适用于对静态目标的测量。



图 8 红外偏振片

Fig.8 Infrared polarizer

图 9 为美国 Meadowlark 公司的中波红外液晶波片及控制器,其工作波段为 3.6~5.5 μm,相位调整速度为 14 ms<sup>[15]</sup>。在使用偏振片和液晶波片产生偏振态

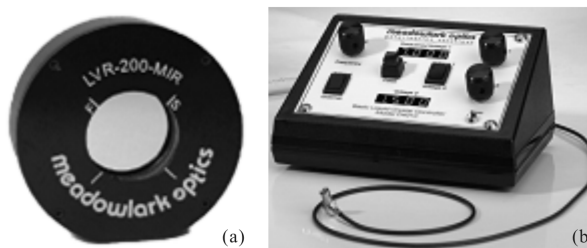


图 9 MWIR 液晶波片及其控制器

Fig.9 MWIR liquid crystal variable retarder and LC controller

的偏振成像系统中,可通过控制器对液晶波片施加不同电压获得不同偏振态图像,这种起偏方式属于固定偏振片加可变延迟波片方式。该方法可达到较快的偏振态调整速度。目前检索到的中波红外液晶波片相位调整时间最短为 14 ms,当探测器积分时间为 1 ms 时,系统完成一次偏振探测最短时间为 15 ms,最快可输出 66.7 fps 的偏振图像,上位机处理后最快可输出约 16 fps 的 Stokes 参量图像,不能满足对大多数运动目标的偏振探测要求。如果液晶波片

相位调整时间能减小到 4 ms, 系统将能输出 200 fps 的偏振图像, 上位机处理后可输出 50 fps 的 Stokes 参量图像, 这样偏振成像系统就能满足大多数运动目标的偏振探测需求。随着制造工艺的发展, 可期望出现相位调整速度小于 4 ms 的中波红外液晶波片。

考虑到成本及其他客观原因, 该设计采用实验室现有有线栅偏振片模块设计红外偏振成像系统。

#### 4 实验结果与分析

为验证所设计的中波成像处理模块能够满足高帧频、内/外同步可切换、积分时间连续可调的时间分割型红外偏振成像系统的功能要求, 开展了红外成像实验。分别使用高速成像处理模块和偏振成像系统进行实验, 实验系统如图 10、图 11 所示, 光学镜头焦距为 25 mm, 系统水平视场角为 21.7°, 垂直视场角为 17.4°。偏振片由旋转支架支撑并置于所设计的中波成像处理模块的光学镜头前, 可通过手动或电机控制旋转偏振片。为了防止出现冷反射效应, 检偏器光轴与成像系统光学镜头的光轴之间形成约 11°的夹角。



图 10 高速成像处理模块

Fig.10 High speed imaging processing module

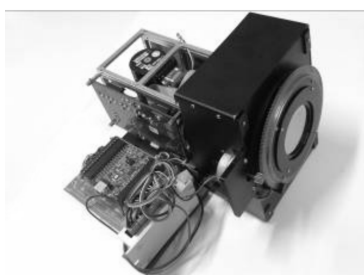


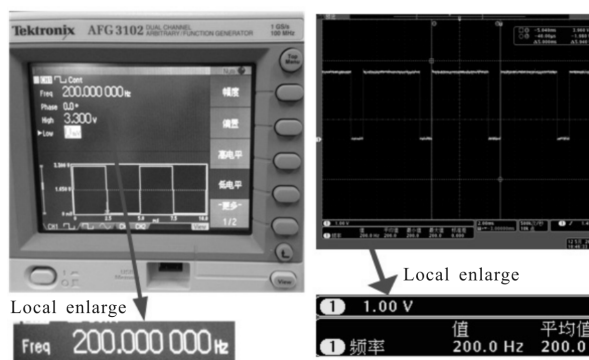
图 11 中波红外偏振成像系统

Fig.11 Medium wave IR polarization imaging system

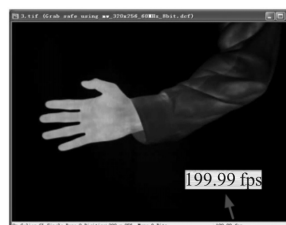
##### (1) 红外成像实验

为验证高速成像处理模块内/外同步可切换、高

帧频、积分时间连续可调的性能要求, 在外同步模式下对室内目标进行成像, 探测器积分时间为 1 000  $\mu$ s, 图像分辨率为 320 $\times$ 256。使用 Tektronix AFG3102 信号发生器产生频率为 200 Hz 的外同步信号, 如图 12(a) 所示, 使用 Tektronix MSO4054 示波器测得帧有效信号频率为 200 Hz, 如图 12(b) 所示, 使用加拿大 Matrox 公司 solios eCL 采集卡采集数字图像。如图 12(c) 所示, 采集程序显示的图像帧频为 199.99 fps, 成像处理模块实际工作帧频为 200 fps。



(a) 外同步信号 (a) External sync signal (b) 帧有效信号 (b) Frame valid signal



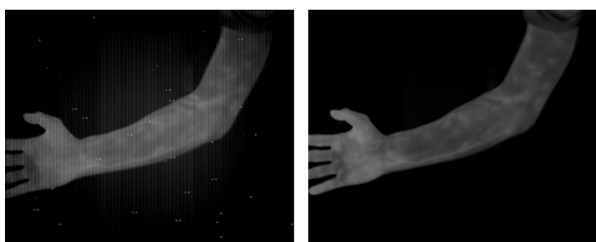
(c) 采集卡采集的实时图像 (c) Real time image captured by frame grabber

图 12 外同步工作模式测试结果图

Fig.12 Test results of external sync operation mode

内/外同步的切换通过上位机完成。外同步模式下, 通过调整外同步信号的频率, 实现对处理模块帧频的调整; 内同步模式下, 可在上位机中调整处理模块的帧频。探测器积分时间通过上位机调整, 调整范围为 10~5 000  $\mu$ s, 调整单位为 1  $\mu$ s。由上可知, 设计的成像处理模块满足内/外同步可切换、高帧频和积分时间连续可调的设计要求。

图 13(a)、13(b)分别为盲元补偿和非均匀性校正前后的 8 bit 图像, 其中, 图像动态范围压缩使用线性映射算法。从图中可以看出, 盲元补偿和非均匀性校正后的图像质量得到了明显改善。



(a) 原始图像 (b) 校正后图像  
(a) Primitive image (b) Corrected image

图 13 校正前后目标图像

Fig.13 Target image before and after correction

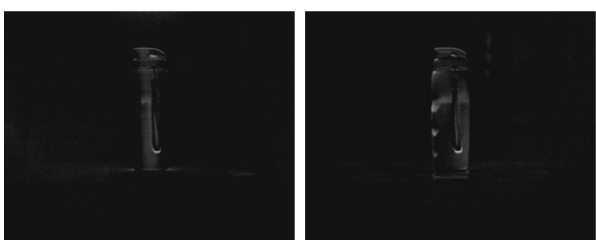
(2) 偏振成像实验

为验证成像处理模块可满足时间分割型红外偏振成像系统的功能要求, 利用偏振成像系统采集带凹槽的塑料水杯的偏振热图像并进行处理, 以获得 Stokes 参量图像。通过往杯中加入热水获得目标与背景的对比度差异, 杯中水温约 60 °C, 偏振成像系统与被测目标的距离约为 1 m, 探测器积分时间为 1 000 μs, 帧频为 200 fps, 图像分辨率为 320×256, 通过手动旋转偏振片。分别采集不带偏振片的常规热图像及偏振度为 0°, 45°, 90°, 135°的偏振图像。

图 14 给出盛有热水的塑料水杯的常规热图像及由 4 幅不同偏振角的偏振图像计算得到的 3 幅 Stokes



(a) 无偏振辐射强度图像 (b) I 参数图像  
(a) Radiation intensity image without polarization (b) I parameter image



(c) Q 参数图像 (d) U 参数图像  
(c) Q parameter image (d) U parameter image

图 14 被测目标强度图及 Stokes 参量图

Fig.14 Intensity and the Stokes parameter images of detected target

参量图像,图 14(a)为常规热图像,图 14(b)为 I 参数图像,其与入射光强有关,图 14(c)为 Q 参数图像,其与 0°和 90°方向线偏振信息有关,图 14(d)为 U 参数图像,其与 45°和 135°方向线偏振信息有关。

可以看出,在常规热图像及 I 分量图像中,虽然水杯边缘由于温差较大显得比较清楚,但水杯的手持凹槽几乎观测不到;在 Q 分量图像中,图像边缘信息得到提取,在 U 分量图像中,不仅边缘得到提取,而且水杯的手持凹槽也明显可见,但水杯中水面分界线不突出。这表明 Stokes 参量图提取的是水杯表面信息。系统实现了红外偏振测量,并且获得了传统强度图像中难以获得的目标场景信息,成像处理模块满足红外偏振成像系统的功能要求。

5 结 论

文中基于中波制冷 320×256 红外焦平面探测器,研制了适用于时间分割型偏振成像系统的成像处理模块,在单片 FPGA 上实现了红外图像预处理算法,并具有内/外同步可切换、积分时间连续可调、帧频连续可调的特点,处理模块能够获得 320×256 pixel、200 fps 的高质量红外图像。在此基础上提出了使用时间分割型红外偏振成像系统对运动目标进行探测的方法。通过对典型静态目标进行偏振成像实验,对采集到的不同偏振态的偏振图像进行处理,从偏振图像中获得 Stokes 参量图像,观察到了传统强度图像中难以获得的目标偏振信息,说明所设计的高速成像处理模块满足时间分割型红外偏振成像系统对探测器及处理电路的要求。该设计为采用时间分割型偏振成像系统对运动目标的探测奠定了基础,设计的处理模块可广泛应用于空间目标探测、地雷探测、海上搜救及伪装目标的探测等领域。

参考文献:

[1] Chen Weili, Wang Xia, Jin Weiqi, et al. Experiment of target detection based on medium infrared polarization imaging [J]. *Infrared and Laser Engineering*, 2011, 40(1): 7-11. (in Chinese)  
陈伟力, 王霞, 金伟其, 等. 采用中波红外偏振成像的目标探测实验[J]. *红外与激光工程*, 2011, 40(1): 7-11.

[2] Yu Wenjun. Research on infrared polarization imaging technology and method [D]. Nanjing: Nanjing University of

- Science & Technology, 2014. (in Chinese)  
虞文俊. 红外偏振成像技术与方法研究[D]. 南京: 南京理工大学, 2014.
- [3] Jiang Huilin, Fu Qiang, Duan Jin, et al. Research on infrared polarization imaging detection technology and application[J]. *Infrared Technology*, 2014, 36(5): 345-349. (in Chinese)  
姜会林, 付强, 段锦, 等. 红外偏振成像探测技术及应用研究[J]. 红外技术, 2014, 36(5): 345-349.
- [4] Matchko R M, Gerhart G R. High-speed imaging chopper polarimetry[J]. *Optical Engineering*, 2008, 47(1): 016001.
- [5] Smith M H, Burke P D, Lompado A, et al. Mueller matrix imaging polarimetry in dermatology [C]//SPIE, 2000, 3911: 210-216.
- [6] Wang Xia, Xia Runqiu, Jin Weiqi, et al. Technology progress of infrared polarization imaging detection [J]. *Infrared and Laser Engineering*, 2014, 43(10): 3175-3182. (in Chinese)  
王霞, 夏润秋, 金伟其, 等. 红外偏振成像探测技术进展[J]. 红外与激光工程, 2014, 43(10): 3175-3182.
- [7] Sofradir Corp, LTD. 320 ×256/256 ×256 LW IRCMOS multimode integrated detector dewar cooler assembly(IDDCA) with microcooler type k508 technical specification [Z]. Paris: Sofradir Corp, LTD, 2004.
- [8] Xie Baorong, Fu Yutian, Zhang Yingqing. Design of the acquisition system with low noise based on 320×256 long wavelength infrared detector [J]. *Infrared Technology*, 2010, 32(4): 191-194. (in Chinese)  
谢宝蓉, 傅雨田, 张滢清. 320×256 长波红外探测器低噪声采集系统设计[J]. 红外技术, 2010, 32(4): 191-194.
- [9] Lopezalonso J M, Alda J. Bad pixel identification by means of principal components analysis [J]. *Optical Engineering*, 2002, 41(9): 2152-2157.
- [10] Zhang Qiaozhou, Gu Guohua, Chen Qian, et al. Real-time blind-pixel detection and compensation technology based on two-point parameters and self-adaptive window [J]. *Infrared Technology*, 2013, 35(3): 139-145. (in Chinese)  
张桥舟, 顾国华, 陈钱, 等. 基于两点参数及自适应窗口的实时盲元检测和补偿技术[J]. 红外技术, 2013, 35(3): 139-145.
- [11] Hsing A T R. Correction of pixel nonuniformities for solid-state imagers[C]//Processing of Images & Data from Optical Sensors, 1981: 218-224.
- [12] Meng Yang. Study on contrast enhancement technology of real-time infrared image[D]. Xi'an: Xidian University, 2014. (in Chinese)  
孟洋. 实时红外图像对比度增强技术研究[D]. 西安: 西安电子科技大学, 2014.
- [13] Song Yanfeng, Shao Xiaopeng, Xu Jun. New enhancement algorithm for infrared image based on double plateaus histogram [J]. *Infrared and Laser Engineering*, 2008, 37(2): 308-311. (in Chinese)  
宋岩峰, 邵晓鹏, 徐军. 基于双平台直方图的红外图像增强算法[J]. 红外与激光工程, 2008, 37(2): 308-311.
- [14] Specac LTD. Standard infrared polarizers[EB/OL]. [2015-09-20]. <http://www.specac.com/products/infrared-polarizer/wire-grid-infrared-polarizer/654>.
- [15] Meadowlark optics. Liquid crystal device [EB/OL]. [2016-03-20]. <http://www.meadowlark.com/mwir-variable-retarder-p-101?mid=2#.V8T2KvI95D8>.