

次谐波调制下光注入DFB-LD结构的可调谐光电振荡器

赵嘉熠 谷一英 胡晶晶 李建 赵明山 韩秀友

Tunable optoelectronic oscillator based on optically injected distributed-feedback semiconductor laser diode under subharmonic microwave modulation

Zhao Jiayi, Gu Yiyang, Hu Jingjing, Li Jian, Zhao Mingshan, Han Xiuyou

在线阅读 View online: <https://doi.org/10.3788/IRLA20200457>

您可能感兴趣的其他文章

Articles you may be interested in

谐波锁模光电振荡器 (特邀)

Harmonically mode-locked optoelectronic oscillator (*Invited*)

红外与激光工程. 2021, 50(7): 20211053-1-20211053-5 <https://doi.org/10.3788/IRLA20211053>

单频光纤激光器相位噪声的影响因素

Influence factors of phase noise of single frequency fiber laser

红外与激光工程. 2017, 46(3): 305005-0305005(4) <https://doi.org/10.3788/IRLA201746.0305005>

光源线宽对相干激光测风雷达探测性能的影响分析

Influence of light source linewidth on detection performance of coherent wind lidar

红外与激光工程. 2019, 48(4): 406005-0406005(6) <https://doi.org/10.3788/IRLA201948.0406005>

采用实时功率反馈的半导体激光器幅度调制方法

A magnitude modulation method of laser diode based on real-time power feedback

红外与激光工程. 2019, 48(9): 905002-0905002(7) <https://doi.org/10.3788/IRLA201948.0905002>

半导体激光器驱动电路设计及环路噪声抑制分析

Design of semiconductor laser driver circuit and analysis of loop noise -suppression

红外与激光工程. 2020, 49(6): 20190386-1-20190386-10 <https://doi.org/10.3788/IRLA20190386>

紧凑型MgO:PPLN宽波段可调谐连续光参量振荡器

Compact widely tunable continuous-wave MgO:PPLN optical parametric oscillator

红外与激光工程. 2018, 47(11): 1105008-1105008(5) <https://doi.org/10.3788/IRLA201847.1105008>

次谐波调制下光注入 DFB-LD 结构的可调谐光电振荡器

赵嘉熠^{1,3}, 谷一英^{1,3*}, 胡晶晶^{2,3}, 李 建^{1,3}, 赵明山^{1,3}, 韩秀友^{1,3}

- (1. 大连理工大学 光电工程与仪器科学学院, 辽宁大连 116024;
2. 大连理工大学 物理学院, 辽宁大连 116024;
3. 辽宁省先进光电子技术重点实验室, 辽宁大连 116024)

摘要: 为实现具有高频谱纯度、低相位噪声的宽带可调谐微波信号生成, 提出并通过实验验证了一种次谐波信号调制下光注入半导体激光器结构的光电振荡器, 其原理为通过利用光注入半导体激光器的单周期 (P1) 振荡工作状态和波长选择放大特性实现可调微波信号生成, 并进一步通过在光电振荡环路中引入次谐波信号调制对系统生成微波信号的频率稳定性、边模抑制比与频谱纯度进行优化。实验结果表明, 文中方案提出的光电振荡器可以生成输出功率大于 5 dBm, 频率调谐范围为 12~18 GHz 的微波信号。同时, 系统生成的微波信号的 3 dB 带宽为 100 kHz, 边模抑制比可达 51 dB, 且信号在频偏量为 100 Hz 和 10 kHz 处的相位噪声分别为 -78 dBc/Hz 和 -109 dBc/Hz。此外, 光电振荡器生成微波信号的频率调谐范围只受系统中使用的各类光电器件工作带宽的限制, 通过采用具有更大带宽的光电器件可以实现更高频率的微波信号生成。

关键词: 光电振荡器; 光注入半导体激光器; 次谐波信号调制; 相位噪声

中图分类号: TN929.1 **文献标志码:** A **DOI:** 10.3788/IRLA20200457

Tunable optoelectronic oscillator based on optically injected distributed-feedback semiconductor laser diode under subharmonic microwave modulation

Zhao Jiayi^{1,3}, Gu Yiyi^{1,3*}, Hu Jingjing^{2,3}, Li Jian^{1,3}, Zhao Mingshan^{1,3}, Han Xiuyou^{1,3}

- (1. School of Optoelectronic Engineering and Instrumentation Science, Dalian University of Technology, Dalian 116024, China;
2. School of Physics, Dalian University of Technology, Dalian 116024, China;
3. Key Laboratory of Advanced Optoelectronic Technology of Liaoning Province, Dalian 116024, China)

Abstract: In order to obtain microwave signal with high spectral purity, low phase noise and flexible tunability, a novel approach to achieving a tunable optoelectronic oscillator (OEO) which was based on optically injected semiconductor laser and subharmonic microwave modulation for microwave signal generation was proposed and experimentally demonstrated. The fundamental concepts for realizing the OEO were based on the wavelength-selective amplification effect and the period-one(P1) oscillation state of optically injected semiconductor laser. The frequency stability, side-mode-suppression ratio and spectral purity of the generated microwave signal could

收稿日期: 2020-11-11; 修订日期: 2021-01-23

基金项目: 国家重点研发计划 (2019YFB2203201); 国家自然科学基金 (61805032, 61605023, 61875028, 61520110063, 61727816);

大连市科技创新基金 (2018J11CY006); 中央高校基本科研业务费

作者简介: 赵嘉熠, 男, 博士生, 主要从事微波光子信号生成与处理技术方面的研究。

导师简介: 赵明山, 男, 教授, 博士生导师, 主要从事微波光子技术与光通信领域的研究。

通讯作者: 谷一英, 男, 教授, 博士生导师, 主要从事微波光子技术与光通信领域的研究。

be optimized by introducing subharmonic microwave modulation via a phase modulator in the OEO loop. The experimental results show that the central frequency of the microwave signal generated by the proposed OEO could be tuned from 12 GHz to 18 GHz, and output power of the generated signal was more than 5 dBm. At the same time, the generated signal had a side-mode-suppression ratio of 51 dB and a 3 dB bandwidth of 100 kHz. Finally, the phase noise of the measured microwave signal could be optimized to -78 dBc/Hz and -109 dBc/Hz at 100 Hz and 10 kHz frequency offset by introducing subharmonic microwave modulation in the system, respectively. Furthermore, the tunable frequency range of the generated signal was restricted by the operating bandwidths of the optic-electronic devices which were utilized in the system. A higher frequency of the generated microwave signal could be achieved by using the devices with larger bandwidths in the OEO loop.

Key words: optoelectronic oscillator; optically injected semiconductor laser; subharmonic microwave modulation; phase noise

0 引言

随着信息技术的不断发展,具有高频谱纯度、低相位噪声且灵活可调的微波信号源在无线通信、雷达、光通信等领域中发挥着越来越重要的作用^[1-4]。然而通过传统电学方法生成的微波信号通常在相位噪声、频谱纯度、信号频率可调谐范围等性能指标上具有局限性,难以满足现代通信与雷达系统的性能指标要求。光电振荡器 (Optoelectronic Oscillator, OEO) 采用微波光子技术来产生微波信号^[5],可以有效克服基于传统电学技术的微波信号源在微波频段和调谐灵活性等方面的局限,具有高品质因数,同时能够产生具有低相位噪声的高频微波信号^[6-8],在高频段、大带宽的微波系统中具有广阔的应用前景。在早期的光电振荡器研究中,通常使用电滤波器作为频率选择器件来实现微波信号生成,然而在这种结构中系统生成微波信号的频率受电滤波器中心频率的限制,因此通常情况下光电振荡器的可调谐性较差^[9]。为了提升光电振荡器的频率可调谐性,研究人员提出利用微波光子滤波器^[10-11]取代电滤波器的方式来构造光电振荡器生成频率宽带可调的微波信号。参考文献 [12] 中提出利用级联相位调制器与相移光纤光栅的方式构造微波光子滤波器,通过调整可调谐激光器输出光信号的波长实现了频率为 3~28 GHz 可调的微波信号生成。参考文献 [13] 中提出了一种通过利用受激布里渊散射效应构造微波光子滤波器,并以此为基础构建光电振荡器实现微波信号生成的方案,通过该方案可以生成频率为 2~18 GHz,且在 10 kHz 频偏处相位噪声为 -95 dBc/Hz 的微波信号。参考文献 [14] 中,通过利用级联相位调制器与光滤波器的方式构造微波

光子滤波器,实现相位调制到强度调制的转换,生成频率为 4.74~38.38 GHz 的可调谐微波信号。但是,为了获取高性能的微波信号,基于微波光子滤波器结构实现光电振荡器的方案往往需要微波光子滤波器具有较窄的通带范围,导致实际应用存在一定的局限性。同时,上述方案中光电振荡器输出微波信号的近端相位噪声(频偏量为 1 kHz 以内)通常情况下相对较差。

文中提出了一种基于光注入半导体激光器技术的高频谱纯度的可调谐光电振荡器。该方案基于光注入半导体激光器下的单周期振荡态与波长选择放大特性构造光电振荡环路,实现频率可调谐的微波信号生成。通过在环路中引入次谐波信号调制,可以有效提升光电振荡器生成微波信号的杂散抑制比并降低信号线宽,提升频谱纯度。实验结果表明,文中方案所提出的光电振荡器可以生成频率最高为 18 GHz 的高质量可调谐微波信号,同时系统生成的微波信号在频偏量为 10 kHz 处的相位噪声低至 -109 dBc/Hz。需要注意的是,方案中光电振荡器生成的微波信号频率调谐范围只受各类光电器件带宽的限制,通过使用具有更大工作带宽的光电器件可以有效提升系统生成信号的频率可调谐范围。

1 实验原理

基于光注入半导体激光器技术的光电振荡器系统结构图如图 1 所示,该系统主要包括可调谐激光器 (Tunable Laser Source, TLS), 相位调制器 (Phase Modulator, PM), 马赫曾德尔强度调制器 (Mach-Zehnder Modulator, MZM), 偏振控制器 (Polarization Controller,

PC), 光环行器 (Optical Circulator, OC), 分布反馈式半导体激光器 (Distributed-Feedback Semiconductor Laser Diode, DFB-LD), 单模光纤 (Single-Mode Fiber, SMF), 光电探测器 (Photodetector, PD), 电滤波器 (Electrical

Band-Pass Filter, EBPF) 和电放大器 (Electrical Amplifier, EA)。通过电频谱分析仪 (Electrical Spectrum Analyzer, ESA) 和信号源分析仪 (Signal Source Analyzer, SSA) 对 OEO 产生的微波信号进行测量分析。

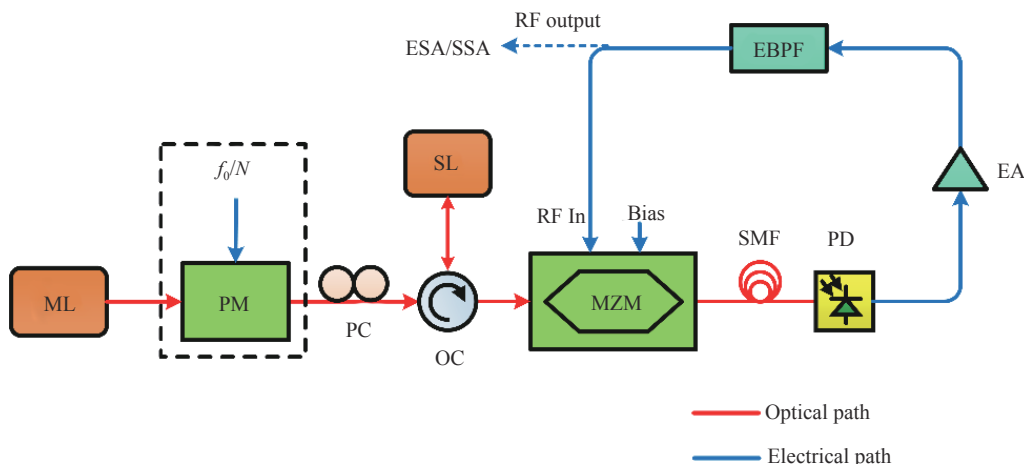


图 1 基于光注入半导体激光器技术的光电振荡器结构图

Fig.1 Schematic diagram of the optoelectronic oscillator of optically-injected-based semiconductor laser

如图 1 所示, 将可调谐激光器作为主激光器 (Master Laser, ML), 不含隔离器的半导体激光器作为从激光器 (Slave Laser, SL)。当链路中无次谐波信号调制时, 主激光器输出的光信号直接经过光环行器注入到从激光器中。由于从半导体激光器只对注入光信号的 TE 模式起作用, 因此通过调节链路中的偏振控制器调整注入光信号的偏振态, 以获得合适的注入效率。在适当的光注入条件下, 从半导体激光器会处于单周期振荡工作状态, 此时从激光器的谐振腔模式会发生红移并产生光学增益区。此后, 从激光器输出的光信号再次经光环行器输入到强度调制器中, 此时强度调制器工作在正交偏置点下。强度调制器输出的光信号经过一定长度的单模光纤后输入到光电探测器中, 光电探测器输出的电信号经电放大器的放大与电滤波器的滤波后获取笔者所需要的纯净微波信号。最后, 使用电分路器将系统生成的微波信号分成两路, 其中一路信号输入到频谱仪与信号源分析仪中进行测量, 另一路信号输入到强度调制器的射频输入端口中实现 OEO 的闭环振荡。

器间的失谐频率, 因此, 主、从激光间的失谐频率可以表示为:

$$\Delta f = f_m - f_s \quad (1)$$

在经过光环行器前, 通过使用偏振控制器调节注入光的偏振态, 获取合适的注入效率, 从而保证从激光器将处于单周期振荡工作状态。

在单周期振荡态下, 从半导体激光器的谐振

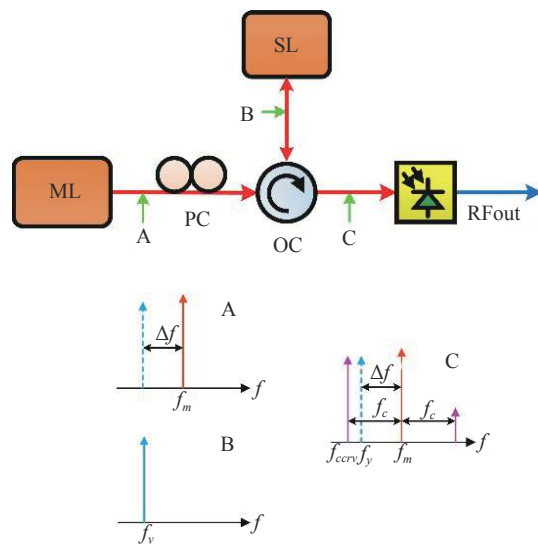


图 2 光注入半导体激光器原理图

Fig.2 Principle of optically injected semiconductor laser

光注入半导体激光器技术的原理图如图 2 所示。主激光器输出的光信号频率与从激光器自由运行时的频率之间的差值被定义为主激光器与从激光

腔模式将受载流子浓度变化的影响红移至频率 f_{cav} 处^[15-16]。因此,新的信号频率 f_{cav} 会随着半导体激光器自由运行频率 f_s 的消失而产生,且红移后的频率 f_{cav} 可以表示为:

$$f_{cav} = f_s + \frac{1}{2}\alpha g(N - N_{th}) \quad (2)$$

式中: α 为线宽增强因子; g 为线性增益系数; N 为腔内载流子数量; N_{th} 表示阈值载流子数量。主激光器与谐振腔模式红移后的从激光器间的频率差值为:

$$f_c = f_m - f_{cav} \quad (3)$$

结合公式 (1)~(3) 可以得到:

$$f_c = \Delta f - \frac{1}{2}\alpha g(N - N_{th}) \quad (4)$$

因此,当从激光器输出的光信号经光电探测拍频后会产生如图 2 中所示频率为 f_c 的微波信号。通过单独或同时调节主、从激光器间的失谐频率和注入系数, f_c 可以由几 GHz 调节至数十 GHz。其中,注入系数被定义为注入光功率与从激光器自由运行时功率之比的平方根。然而,由于单周期振荡态是一种非稳定的工作状态,处于单周期振荡工作状态下的半导体激光器的光频率会随着注入系数或失谐频率的变化而发生变化,因此外部实验环境的轻微变化都会对实验结果产生影响,从而导致 OEO 振荡环路生成微波信号的稳定性与频谱纯度的劣化。

而通过在基于光注入半导体激光器技术的 OEO 振荡环路中引入次谐波信号调制,能够有效提升系统生成微波信号的稳定性与频谱纯度,主激光器输出的光信号经相位调制器被频率为 f_0/N (N 为整数,且频率 f_0 与频率 f_c 相近) 的次谐波微波信号调制后,经光环行器注入到从半导体激光器中。由光注入半导体激光器的原理可知,在适当的光注入条件下,从半导体激光器的谐振腔模式在发生红移的同时会产生光学增益区,因此,调制信号的 N 阶边带,即频率为 $f_m - f_0$ 的光信号将位于激光器的锁定区内并将其锁定,同时只有最接近 N 阶调制边带的振荡模式将被锁定,如图 3 所示。因此,通过在基于光注入半导体激光器的光电振荡器中引入次谐波信号调制可以实现 OEO 的稳定振荡,生成具有低相位噪声的稳定高质量单模微波信号。

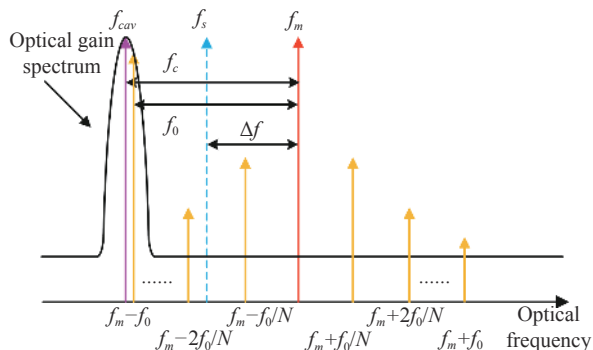


图 3 次谐波调制原理图

Fig.3 Principle of subharmonic microwave modulation

2 实验与结果分析

根据图 1 所示的系统结构图搭建实验链路对基于光注入半导体激光器技术的 OEO 性能进行实验验证。实验中主激光器为可调谐激光器 (NKT E15), 主激光器输出光信号的功率为 13 dBm, 波长为 1549.505 nm。主激光器输出的连续光信号经光环行器注入到自由运行光功率为 10.5 dBm 的从半导体激光器中。通过控制偏振控制器调节注入光的偏振态以获取合适的注入效率,从激光器输出的光信号进一步被强度调制器调制从而构建 OEO 环路。OEO 环路中单模光纤长度为 100 m 左右,通过光电探测器的光电转换生成微波信号。工作带宽为 0.3~18 GHz 的电放大器用于实现信号放大,工作带宽为 10~18 GHz 的电滤波器用于信号滤波,获取纯净的微波信号。通过频谱分析仪和信号源分析仪对振荡信号进行测量。

基于图 1 所示的 OEO 结构,在固定失谐频率与注入系数的条件下对无次谐波信号调制的 OEO 生成微波信号的性能进行实验研究,实验结果如图 4 所示, OEO 生成的频率为 15.34 GHz 的微波信号的输出功率为 -9.8 dBm, 信号的杂散抑制比为 26 dB, 且信号的 3 dB 带宽约为 6 MHz。同时, OEO 在室温环境下工作 5 min 后得到的实验结果如图 5 所示, 此时系统生成微波信号的频率漂移至 15.31 GHz, 信号的 3 dB 带宽约为 12.5 MHz。根据实验结果可以发现,受从半导体激光器工作在单周期振荡态时激光器稳定性较差的影响,无次谐波调制的 OEO 生成的微波信号并不是单一模式的微波信号,而是包含了很多不同频率分量的微波信号,且信号频率会随着时间发生偏移,

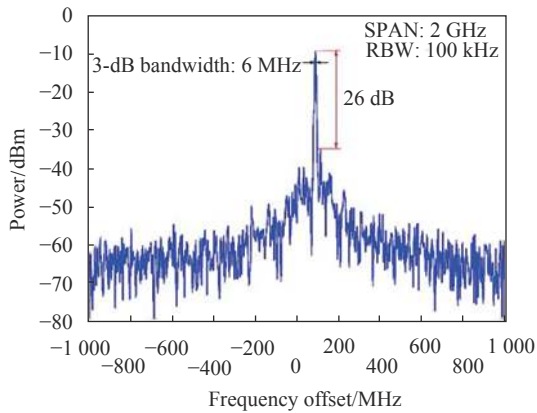


图 4 扫频带宽 2 GHz 时无次谐波调制 OEO 生成 15.34 GHz 微波信号的频谱图

Fig.4 Measured 15.34 GHz signal spectrum without subharmonic microwave modulation OEO with a span of 2 GHz

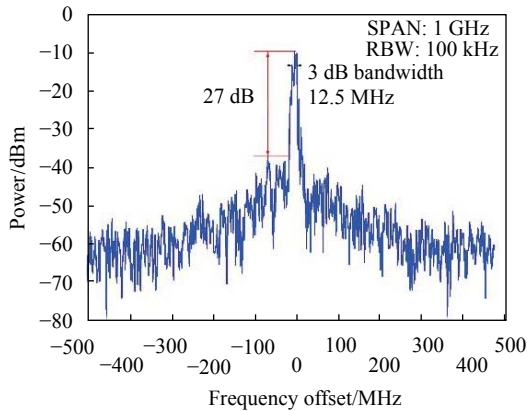


图 5 扫频带宽 1 GHz 时无次谐波调制 OEO 生成的微波信号频率漂移至 15.31 GHz 的频谱图

Fig.5 Frequency drifted 15.31 GHz microwave signal without subharmonic microwave modulation OEO with a span of 1 GHz

因此系统生成微波信号的频率稳定性、谐波抑制比与频谱纯度较差。

利用相位调制器在 OEO 振荡环路中引入次谐波信号调制,同时通过固定注入系数,改变主、从激光器间的失谐频率对 OEO 生成的微波信号频率进行调谐。实验中失谐频率的调谐是通过固定主激光器输出光信号的波长,调节从激光器自由运行时的波长来实现的。控制 DFB 激光器驱动中的温控装置使从激光器自由运行时的波长从 1549.580 nm 调节至 1549.615 nm,此时失谐频率从 9.375 GHz 变化至 13.75 GHz。如图 6 所示,当加载到相位调制器的 1/2 次谐波,信号频率为 6.25~8.75 GHz,功率为 15 dBm

左右时,利用光注入半导体激光器的单周期振荡工作状态和波长选择放大特性,文中方案提出的 OEO 可以生成输出功率大于 5 dBm,频率调谐范围为 12.5~17.5 GHz 的微波信号。需要注意的是,OEO 生成微波信号的频率只由系统中使用的各类光电器件的工作带宽决定,通过使用具有更大工作带宽的器件,系统生成微波信号的频率调谐范围可以进一步提升。

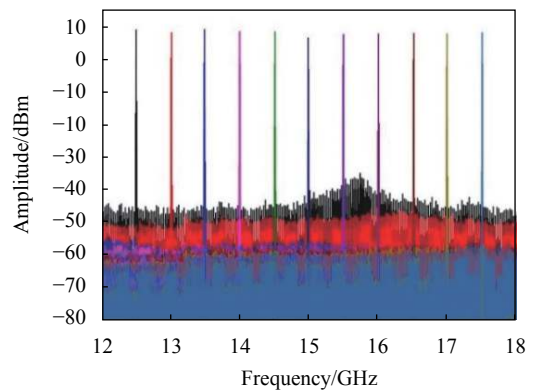


图 6 OEO 生成不同频率微波信号的频谱

Fig.6 Generated microwave signal spectrum of OEO at different frequencies

微波信号主模式附近的边模会影响信号远端的相位噪声,因此笔者分别测量了系统生成微波信号频率为 15 GHz 时开环链路与 OEO 环路的边模抑制比。当频谱仪扫频带宽为 2 MHz 时,开环链路生成的 15 GHz 微波信号的频谱图如图 7 所示,此时信号的边模抑制比为 47 dB。当频谱仪扫频带宽为 2 MHz 时,OEO 环路生成的 15 GHz 微波信号的频谱图如图 8 所示,此时信号的边模抑制比为 51 dB,与开环链路相比,信号的边模抑制比提升了 4 dB。当频谱仪扫频带宽为 10 MHz 时,测得的 15 GHz 微波信号的频谱图如图 9 所示,信号的杂散抑制比为 65 dB,与无次谐波信号调制的 OEO 相比,信号的杂散抑制比提升了约 40 dB。同时信号的 3 dB 带宽约为 100 kHz,远远小于无次谐波信号调制时 OEO 生成微波信号的 3 dB 带宽,OEO 生成微波信号的频谱纯度得到了显著提升,此时系统生成的微波信号可以近似为单一模式的微波信号,且信号频率不会随时间发生偏移。因此,分析实验结果可以得到通过在基于光注入半导体激光器技术的 OEO 振荡环路中引入次谐波信号调制,能

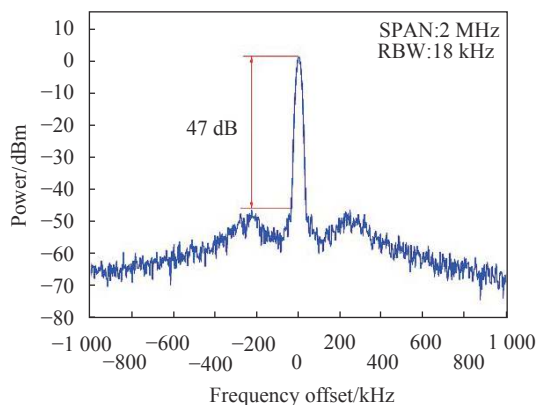


图 7 扫频带宽 2 MHz 时开环链路生成 15 GHz 微波信号的频谱图
Fig.7 Measured 15 GHz signal spectrum of the open-loop structure with a span of 2 MHz

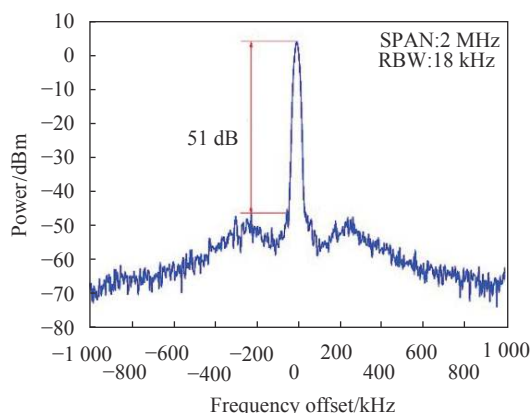


图 8 扫频带宽 2 MHz 时 OEO 环路生成 15 GHz 微波信号的频谱图
Fig.8 Measured 15 GHz signal spectrum of the OEO loop with a span of 2 MHz

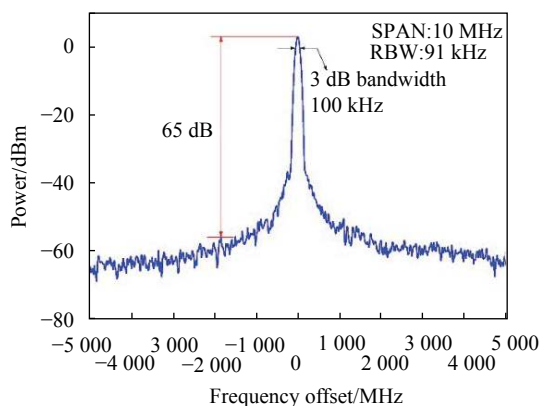


图 9 扫频带宽 10 MHz 时 OEO 环路生成 15 GHz 微波信号的频谱图
Fig.9 Measured 15 GHz signal spectrum of the OEO loop with a span of 10 MHz

够有效提升系统生成微波信号的稳定度、边模抑制比与频谱纯度。

进一步对 OEO 生成微波信号的相位噪声性能进行实验分析,实验结果如图 10 所示,从图中可以看出开环链路所产生的频率为 15 GHz 的微波信号在频偏量为 100 Hz 和 10 kHz 处的相位噪声分别为 -77 dBc/Hz 与 -104 dBc/Hz。与此同时,文中方案提出的 OEO 环路所产生的频率为 15 GHz 的微波信号在频偏量为 100 Hz 和 10 kHz 处的相位噪声分别为 -78 dBc/Hz 与 -109 dBc/Hz。OEO 环路生成的微波信号与开环链路生成的微波信号相比,在 10 kHz 频偏处的相位噪声优化了 5 dB。实验结果表明,与开环链路相比,通过构造 OEO 振荡环路可以有效改善系统生成微波信号的相位噪声的性能指标,从而实现具有低相位噪声的高质量微波信号生成。

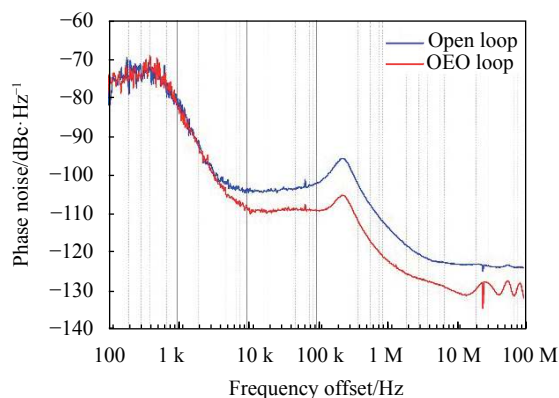


图 10 系统生成 15 GHz 微波信号的相位噪声
Fig.10 Measured phase noise of the generated 15 GHz microwave signals

3 结束语

文中提出了基于光注入半导体激光器和次谐波信号调制的可调谐 OEO,通过实验验证了基于光注入半导体激光器下的单周期振荡态和波长选择放大特性可以实现微波信号生成,同时通过利用次谐波信号调制与构造光电振荡环路的方式可以有效提升系统生成微波信号的质量。实验结果表明,OEO 生成的微波信号的输出功率大于 5 dBm,频率调谐范围为 12~18 GHz,通过构造光电振荡环路并引入 1/2 次谐波信号,OEO 生成微波信号的边模抑制比可以提升至 51 dB,同时信号在 100 Hz 和 10 kHz 频偏处的相位噪声分别为 -78 dBc/Hz 与 -109 dBc/Hz。此外,通过在 OEO 环路中使用具有更大工作带宽的光电器件,

能够有效提升 OEO 生成微波信号的频率调谐范围。

参考文献:

- [1] Jiang Yang, Yu Jinlong, Wang Yaotian, et al. Optoelectronic oscillator for generating optical pulse and microwave signal [J]. *Infrared and Laser Engineering*, 2007, 36(5): 667-670. (in Chinese)
- [2] Teng Yichao, Zhang Baofu, Wu Chuanxin, et al. Novel mini optoelectronic oscillator based on electrical gain ring resonator cavity [J]. *Infrared and Laser Engineering*, 2016, 45(5): 0520008. (in Chinese)
- [3] Zhang Fangzheng, Guo Qingshui, Wang Ziqian, et al. Photonics-based broadband radar for high-resolution and real-time inverse synthetic aperture imaging [J]. *Optics Express*, 2017, 25(14): 16274-16281.
- [4] Xue Zhujun, Li Shangyuan, Zheng Xiaopin, et al. A radar-communication system based on optoelectronic oscillator for intelligent transportation[C]//Proceedings of Conference on Lasers and Electro-Optics, 2020.
- [5] Hao Tengfei, Yao Jianping, Li Ming, et al. Recent advances in optoelectronic oscillators [J]. *Advanced Photonics*, 2020, 2(4): 044001.
- [6] Vespe M, Baker C J, Griffiths H D. Automatic target recognition using multi-diversity radar [J]. *IET Radar Sonar & Navigation*, 2007, 1(6): 470-478.
- [7] Tong Guochuan, Zhou Jinhai, Jin Tao, et al. Frequency stabilization of a wideband tunable optoelectronic oscillator based on intermediate frequency phase-locked technique [J]. *Acta Photonica Sinica*, 2018, 47(11): 1123001. (in Chinese)
- [8] Hao Tengfei, Tang Jian, Li Wei, et al. Harmonically fourier domain mode-locked optoelectronic oscillator [J]. *IEEE Photonics Technology Letters*, 2019, 31(6): 427-430.
- [9] Banky T, Horvath B, Berceci T. Optimum configuration of multiloop Optoelectronic oscillators [J]. *Journal of the Optical Society of America B*, 1996, 23(7): 1371-1380.
- [10] Zheng Pengfei, Yun Binpeng. Reconfigurable optical filter based on self-couple ring resonator assisted MZI structure [J]. *Optics and Precision Engineering*, 2020, 28(1): 1-9. (in Chinese)
- [11] Li Tao, Wang Yuzhuo, Wang Xudong, et al. Novel switchable microwave photonic filter based on stimulated Brillouin scattering [J]. *Infrared and Laser Engineering*, 2016, 45(8): 0820002. (in Chinese)
- [12] Li Wangzhe, Yao Jianping. A wideband frequency tunable optoelectronic oscillator incorporating a tunable microwave photonic filter based on phase-modulation to intensity-modulation conversion using a phase-shifted fiber Bragg grating [J]. *IEEE Transactions on Microwave Theory and Techniques*, 2012, 60(6): 1735-1742.
- [13] Fan Feng, Zhu Wenwu, Zhao Mingshan, et al. Coupled dual-loop optoelectronic oscillator based on stimulated Brillouin Scattering [J]. *Applied Sciences*, 2019, 9(10): 2077.
- [14] Xie Xiaopeng, Zhang Cheng, Sun Tao, et al. Wideband tunable optoelectronic oscillator based on a phase modulator and a tunable optical filter [J]. *Optics Letters*, 2013, 38(5): 655-657.
- [15] Zhou Pei, Zhang Fangzheng, Gao Bindong, et al. Optical pulse generation by an optoelectronic oscillator with optically injected semiconductor laser [J]. *IEEE Photonics Technology Letters*, 2016, 28(17): 1827-1830.
- [16] Zhang Bowen, Zhu Dan, Pan Shilong, et al. Microwave frequency measurement based on an optically injected semiconductor laser [J]. *IEEE Photonics Technology Letters*, 2020, 32(23): 1485-1488.