



近红外光谱吸收技术的无线电子鼻设计

史屹君 武鸿涛 刘文皓 苏子博 刘洋

Design of wireless electronic nose based on near infrared spectral absorption technology

Shi Yijun, Wu Hongtao, Liu Wenhao, Su Zibo, Liu Yang

在线阅读 View online: <https://doi.org/10.3788/IRLA20210374>

您可能感兴趣的其他文章

Articles you may be interested in

脂肪测量的近红外光谱研究

Study on fat measurement by near infrared spectroscopy

红外与激光工程. 2018, 47(S1): 50 <https://doi.org/10.3788/IRLA201847.S104003>

基于主成分-层次分析的红外抗干扰评估方法研究

Research on infrared anti-jamming evaluation method based on principal component-analytic hierarchy process

红外与激光工程. 2021, 50(11): 20210060 <https://doi.org/10.3788/IRLA20210060>

微型近红外物联网节点的传感器输出数字化应用研究

Application research of sensor output digitization for compact near infrared IOT node

红外与激光工程. 2019, 48(9): 904002 <https://doi.org/10.3788/IRLA201948.0904002>

高分辨率近红外成像光谱仪光学系统

Optical system of imaging spectrometer in NIR waveband with high resolution

红外与激光工程. 2019, 48(8): 814005 <https://doi.org/10.3788/IRLA201948.0814005>

综合相似性在红外目标隐身效果评估中的应用

Application of comprehensive similarity in the evaluation of infrared target stealth effect

红外与激光工程. 2020, 49(1): 0104004 <https://doi.org/10.3788/IRLA202049.0104004>

等离激元增强金硅肖特基结近红外光电探测器进展

Progress of surface plasmon enhanced near-infrared photodetector based on metal/Si Schottky heterojunction

红外与激光工程. 2019, 48(2): 203002 <https://doi.org/10.3788/IRLA201948.0203002>

近红外光谱吸收技术的无线电子鼻设计

史屹君, 武鸿涛, 刘文皓, 苏子博, 刘 洋

(天津可宏振星科技有限公司, 天津 300192)

摘要: 基于近红外光谱吸收技术, 设计并开发出了一套能够高效、准确地对目标气体进行检测的电子鼻系统。电子鼻系统主要包括近红外激光发射单元、气室单元、系统控制单元、人机界面单元。主成分分析 (PCA) 算法和反向传播 (BP) 神经网络通过 LabVIEW 所提供的 MATLAB Script 节点, 集成到上位机软件中, 并用来对采集到的数据进行分析。结果表明, 该电子鼻在网络训练次数达到 1 000 次以上时达到稳定, 且精度达到 0.000 1。对白醋、米醋和苹果醋进行食品分辨, 识别准确率达到 100%, 实现了高精度、高稳定性和高分辨率的设计目标, 具有较好的应用前景。

关键词: 近红外; 光谱吸收技术; 主成分分析; 反向传播; LabVIEW; 电子鼻
中图分类号: TP212.6 **文献标志码:** A **DOI:** 10.3788/IRLA20210374

Design of wireless electronic nose based on near infrared spectral absorption technology

Shi Yijun, Wu Hongtao, Liu Wenhao, Su Zibo, Liu Yang

(Tianjin Bright Star Technology CO., LTD, Tianjin 300192, China)

Abstract: An e-nose system based on near infrared spectral absorption technology which can be used to detect target gases accurately and efficiently was designed and implemented in this paper. The e-nose was composed of near infrared laser emission unit, gas cell unit, system controller unit, and human-machine interface. Principal Component Analysis (PCA) algorithm and Back Propagation (BP) neural network for analyzing the collected data were integrated into the upper computer software by the MATLAB Script node supplied by LabVIEW. The results indicate that the e-nose is stable, and its accuracy is 0.000 1, when the time of the networks training reach more than 1 000. The recognition accuracy rate in recognizing the white vinegar, rice vinegar and apple vinegar is 100%, which can achieves the design goal of high-precision, high-stability, high resolution, and behaves good application prospects.

Key words: near infrared; spectral absorption technology; principal component analysis; back propagation; LabVIEW; e-nose

收稿日期: 2021-12-20; 修订日期: 2022-01-25

作者简介: 史屹君, 男, 正高级工程师, 主要从事光电信号探测技术和工程光学计量测试技术方面的研究。

0 引言

近红外光谱区的频率范围为 780~2 526 nm, 该频率范围区域有机分子中的含氢基团 (如: C-H, O-H 和 N-H 等) 的合频及各级倍频的吸收区一致。所以通过获取待测样品的近红外吸收光谱便可以获取样品中有机分子的含氢基团的特征信息, 从而通过进一步的分析获取待测样品中的各种组成成分及含量。相对于传统的化学分析手段, 基于近红外吸收光谱的检测方法具有便捷、高效、成本低、无污染且不会对样品产生破坏等明显的优点。所以该技术得到了越来越多的关注, 并被广泛的应用于石油化工、食品安全检测、公共安全、生物科技和制药等各个领域^[1-6]。

传统的近红外光谱仪光源光照强度低、波长范围大, 所以接收到的信号信噪比低、区分度小、数据量大、后期处理运算量大且检测下限高。相对而言, 激光器发光强度高、相干性好、波长精确可控, 被广泛应用于各种光学检测领域^[7-9], 所以可以根据被检测气体的近红外光谱的吸收特征峰, 选取波长范围合适的激光器对特定的检测对象进行检测。基于这种设计的近红外光谱测试仪器具有信号强度大、信号信噪

比高、对不同浓度的目标气体的区分度大、检测下限低且需要处理的数据量小的优点。同时通过激光耦合和时分控制手段, 可以方便的对检测对象范围进行扩展。基于上述分析, 并结合 PCA 和 BP 神经网络算法^[10-13], 文中设计并开发出了一套基于近红外吸收光谱技术的电子鼻, 并对整套系统的性能进行测试。结果表明: 整套系统对白醋、米醋和苹果醋进行食品分辨, 识别准确率达到 100%, 实现了高精度、高稳定性和高分辨率的设计目标, 具有较好的应用前景。

1 系统的硬件设计

1.1 系统硬件的总体设计

基于近红外光谱吸收技术的电子鼻设计的结构框架图如图 1 所示。从图中可以看出整个电子鼻系统主要由四部分组成: 近红外激光发射单元、气室单元、系统控制单元和人机界面单元。近红外激光发射单元为整个电子鼻系统提供近红外激光源, 发射出的激光通过充满待测气体的气室后被探测器所接收, 探测器将接收到的光谱数据转换成为数字信号, 再通过无线收发模块将数据传给上位机进行分析。

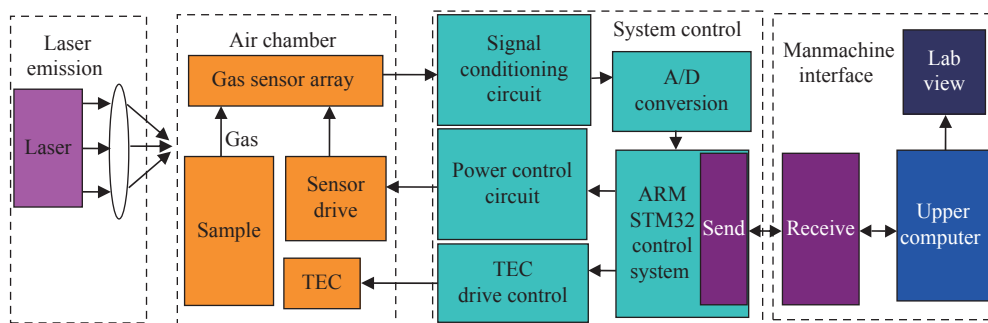


图 1 无线电子鼻系统结构框图

Fig.1 Structure diagram of wireless e-nose system

1.2 激光发射模块

无线电子鼻系统以半导体激光器作为发射光源, 采用凸透镜将光束聚焦照射到气室内。图 2 所示为光源发射模块的原理图。其中 DSP 控制系统采用 TMS320LF2812 芯片作为主控芯片, 它对由传感器从激光器采集上传的数字信息进行处理, 产生两路控制信号: 一路经 DAC 转换成模拟信号, 控制压控恒流源实现对激光器的恒流驱动; 另一路经 DAC 转换成模拟信号, 控制 TEC 驱动电路对 TEC 的制热与制冷进

行控制, 以实现激光器的恒温控制。信息采集部分主要采集激光器的温度信息以及电流信息, 并对其进

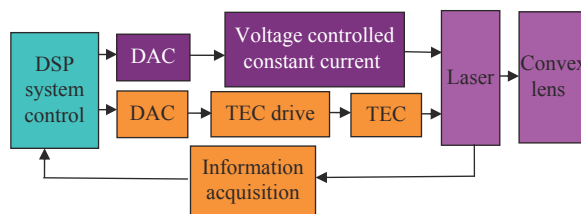


图 2 激光发射模块

Fig.2 Laser emitting module

行 AD 变换后输送给 DSP 控制系统。其中, DSP 控制采用 TMS320LF2812 芯片实现, ADC 采用 LTC1864 芯片实现, TEC 采用 MAX1968 芯片实现。

1.3 气室、系统控制与人机界面模块

气室主要由传感器阵列、传感器驱动、样品和 TEC 组成, 其中传感器驱动驱动传感器阵列采集透射过样品气体的激光。控制系统的信号调理电路接收来自气体传感器阵列的模拟信号, 经 A/D 转换电路转换为数字信号, 送到 ARM 控制器中进行数据处理。基于 LPC2138 芯片的 ARM 控制系统是该系统的控制核心, 它一方面发送控制命令到传感器电源控制电路, 以输出稳定的控制电压使传感器工作在稳定的状态, 另一方面控制 TEC 驱动控制电路以控制 TEC 的工作电流, 实现 TEC 对气室的制冷和制热工作。ARM 控制器与上位机的通信采用基于 ZigBee 技术的无线通信, 其中无线发送与接收模块采用 CC2530 芯片实现。上位机将接收到的数据上传到 MATLAB 的 LabvieW 软件中进行分析 and 显示。图 3 所示为传感器阵列信号调理电路原理图, 为了提高传感器阵列的工作稳定性, 减少因交叉电源波动对其造成的影响,

采用偏置电压与驱动电压相分离的技术, 设计传感器电源。图中, M5V 和 H5V 分别为偏置电压与驱动电压, INA_CH0 为共同输出端, S1_r1、S1_r2 和 S1_r3 为量程切换控制端。

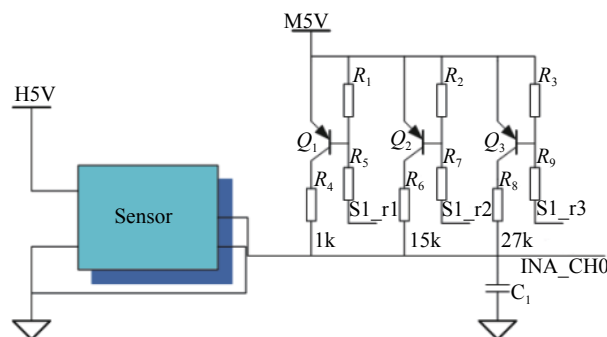


图 3 传感器阵列信号调理电路

Fig.3 Signal regulating circuit of sensor array

2 系统软件设计

无线电子鼻系统的软件采用主成分分析方法 (PCA) 与反向传播 (BP) 神经网络相结合, 主流程图如图 4 所示。

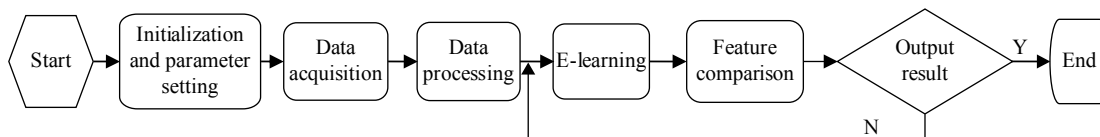


图 4 电子鼻系统的软件流程图

Fig.4 Software flow chart of e-nose system

从软件设计可以看出, 该系统主要包括 3 个过程: 数据采集、特征提取以及网络学习。

(1) 数据采集

设传感器阵列的第 i 个传感器的测量电阻值为 R_i , 参考电阻为 R_0 , 则有:

$$R_i = R_0 \left(\frac{V_{cc}}{V_0} - 1 \right) \quad (1)$$

(2) 数据处理

由于环境因素的影响, 传感器的测量存在误差, 为此需要对数据进行如下处理:

$$\bar{R}_i = \frac{\sum_{j=1}^n R_{ij} - \max R_{ij} - \min R_{ij}}{n-2} \quad (2)$$

式中: n 为传感器每秒钟的采用次数; $\max R_{ij}$ 为采样的

最大值; $\min R_{ij}$ 为采样的最小值。

利用 PCA 对得到的 3 个传感器的数据进行归一化处理, 如公式 (3) 所示:

$$y_i = \frac{\bar{X}_i - \min \bar{X}_i}{\max \bar{X}_i - \min \bar{X}_i} \quad (3)$$

式中: \bar{X}_i 为样本数据, 其值为 \bar{R}_i 经过 DA 转换后获得; $\max \bar{X}_i$ 表示 3 个传感器的平均输出最大值; $\min \bar{X}_i$ 表示 3 个传感器的平均输出最小值, $i=1,2,3$ 。

(3) 网络学习

BP 神经网络具有很强的自组织、自适应和自学习能力, 可以将网络学习与训练的结果输出与数据库中的特征值进行比对, 从而确定样本的类别。图 5 给出了电子鼻系统的用户界面。

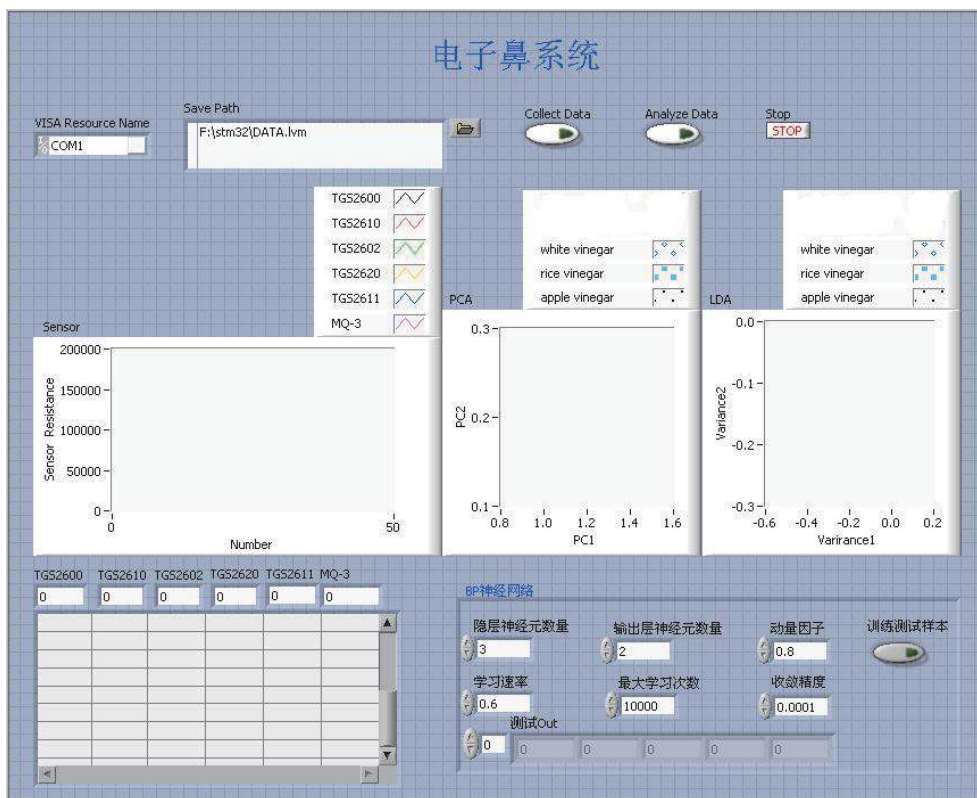


图 5 电子鼻系统的用户界面

Fig.5 The user interface of e-nose system

3 系统实验

为了验证整套系统的测试效果,白醋、米醋和苹果醋等 3 种醋挥发的气体被用作目标检测对象。测试的第一步,已知浓度的 3 种气体和基于上述 3 种气体的混合气体被注入到气室中。上位机软件被设定

为学习模式,相关的近红外吸收光谱数据被采集并存储到数据库中,并用来进行 BP 神经网络的构建。学习过程完成后,待测未知气体被注入气室中进行检测和识别,电子鼻系统对待分析的气体成分的近红外吸收光谱数据进行采集和分析,最终完成对目标气体的检测。图 3 所示为对一组待测气体的检测结果,图 6

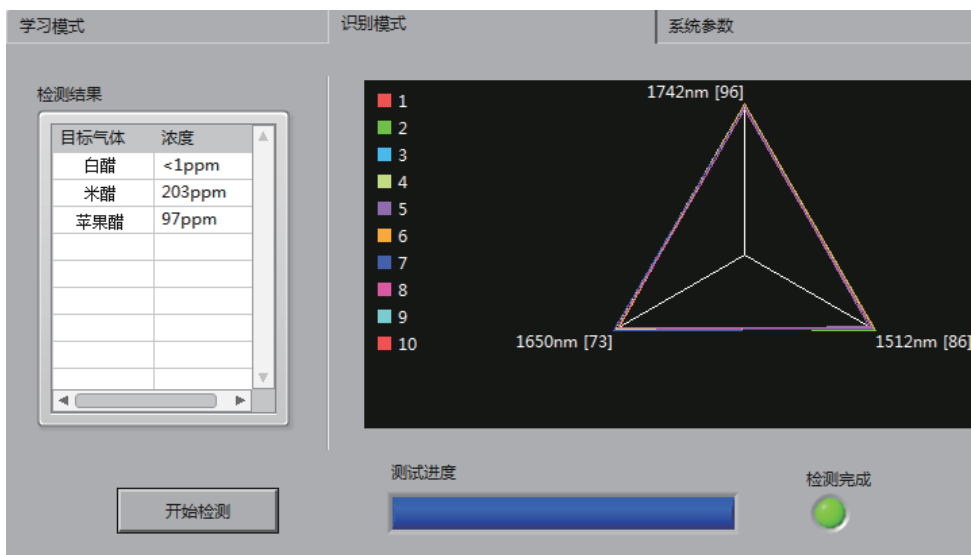


图 6 气体检测结果

Fig.6 Gas test result

右侧所示为从探测单元接收到的原始数据所构成的雷达图,原始数据共 10 组,与每次检测过程中,3 个激光器交替各发射 10 次相对应;每组数据包括 3 个值,分别与 3 种不同波长的激光相对应。最终这些数组经过上位机软件内置的算法进行处理,得到的结果在上位机界面的左侧进行显示。图中所示的检测结果为白醋: <1 ppm, 米醋: 203 ppm, 苹果醋: 97 ppm; 该组气体中实际包含的白醋、米醋和苹果醋挥发气体浓度分别为 0 ppm、100 ppm 和 200 ppm。从总体的测试结果来看,所设计的基于近红外吸收光谱技术所设计的电子鼻系统工作状况稳定可靠,在实际的识别分析识别中,对于 10 ppm~20% 浓度范围内的目标气体可以实现准确识别,且误差率小于 10%。

同时为了测试无线电子鼻系统的稳定性和探测准确性,实验中网络学习的输入层数为传感器个数 3,输出层为样本种类数 3,隐层通过实验获得为 10,对系统进行 BP 网络训练,当训练次数达到 1000 次以上时,系统基本稳定,且稳定精度达到 0.000 1,并获得 6×300 的特征数据矩阵,建立数据库。经过 PCA 分析,获得 3 种样品的主成分分析结果,如图 7 所示,其分辨正确率为 100%。

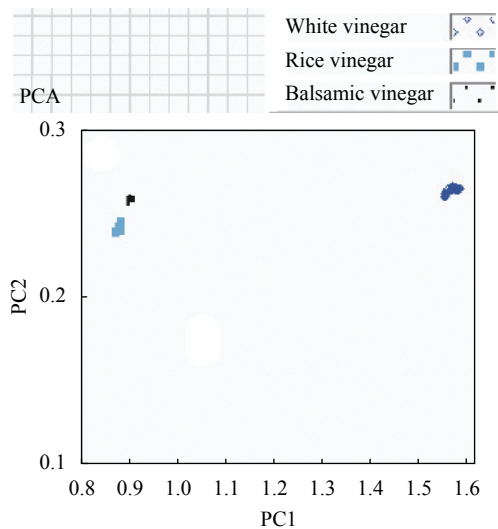


图 7 3 种样品的主成分分析结果

Fig.7 PCA analyzing result of three samples

4 结 论

鉴于近红外吸收光谱技术在物质检测和识别上的明显优势,文中设计并完成了一套基于近红外光谱

吸收技术的无线电子鼻系统。整个系统包括近红外激光发射单元,气室单元,系统控制单元,人机界面单元。系统在软件方面采用主成分分析 (PCA) 算法和反向传播 (BP) 神经网络通过 LabVIEW 所提供的 MATLAB Script 节点,集成到上位机软件中,并用来对采集到的数据进行分析。实验表明,该系统在网络训练次数达到 1 000 次以上时达到稳定,且精度达到 0.000 1,对白醋、米醋和苹果醋进行食品分辨,准确率达到 100%,实现了高精度、高稳定性和高分辨率的设计目标,在数据处理单元中具有较好的应用前景。

参考文献:

- [1] Mahmoudi E. Electronic nose technology and its applications [J]. *Sensors & Transducers*, 2009, 107(8): 17-25.
- [2] Liu Shuhai, Zheng Chuantao, Xu Lin, et al. Detection system of resistive gas sensor based on constant current source [J]. *Journal of Jilin University(Information Science Edition)*, 2012, 30(4): 376-380. (in Chinese)
- [3] Song Haisheng, Su Xiaoyun, Zhao Xiaolin. Intelligent electronic nose system based on LabVIEW platform [J]. *Transducer and Microsystem Technologies*, 2012, 31(4): 86-88. (in Chinese)
- [4] Zhang Qinyi, Sun Wei, Xie Changsheng, et al. Quantitative analysis of volatile organic compounds in air based on electronic nose [J]. *Transducer and Microsystem Technologies*, 2006, 25(11): 21-24. (in Chinese)
- [5] Zhao Wan, Mei Xiaodong, Zhu Zhe, et al. Design of electronic nose based on LabVIEW and PCA analysis method [J]. *Journal of Jilin University(Information Science Edition)*, 2013, 31(2): 147-151. (in Chinese)
- [6] Zhang S, Xie C, Bai Z, et al. Spoiling and formalde-hyde-containing detections in octopus with an E-nose [J]. *Food Chemistry*, 2009, 113(4): 1346-1350.
- [7] Wang Zhuo, Min Kunlong, Bai Xuebing, et al. Temperature control of semiconductor lasers in gas sensors [J]. *Transducer and Microsystem Technologies*, 2013, 32(6): 43-46. (in Chinese)
- [8] Shi Zhibiao, Huang Shengquan, Fan Xuebing, et al. Research on electronic nose based on biological olfaction [J]. *China Mechanical Engineering*, 2007, 18(23): 2810-2813. (in Chinese)
- [9] Sun Yonghai, Sun Zhonglei, Li Yu. Meat artificial olfactory system based on composite GA-RBF network [J]. *Journal of*

- Jilin University(Engineering and Technology Edition)*, 2007, 37(5): 1209-1213. (in Chinese)
- [10] Carmel L, Levy S, Lancet D, et al. A feature extraction method for chemical sensors in electronic noses [J]. *Sensors and Actuators B*, 2003(93): 67-76.
- [11] Gao Mingxing, Wang Xiaoning, Gong Yan, et al. Study on application of electronic nose in cotton fabric odor detection [J]. *Transducer and Microsystem Technologies*, 2011, 30(6): 33-35. (in Chinese)
- [12] Li Jiangyong, Luo Dehan, Chen Yimin. Realization of embedded electronic nose system based on ARM-Linx [J]. *Computer Technology and Development*, 2012, 22(11): 209-211, 215. (in Chinese)
- [13] Liu Kuixue, Chen Lihua, Lv Qinghua, et al. Wireless toxic gas concentration acquisition system [J]. *Journal of Instrumentation*, 2006, 27(S2): 284-286. (in Chinese)