



## 基于可调谐激光器扫频干涉绝对距离测量方法研究进展

宋鲁明 张福民 孙栋 林洪沂 黄晓桦 于淼 张乾

## Research progress of absolute distance measurement methods based on tunable laser frequency sweeping interference

Song Luming, Zhang Fumin, Sun Dong, Lin Hongyi, Huang Xiaohua, Yu Miao, Zhang Qian

在线阅读 View online: <https://doi.org/10.3788/IRLA20210406>

### 您可能感兴趣的其他文章

#### Articles you may be interested in

#### 卫星相干光通信多普勒频移开环估计技术

Open-loop Doppler frequency shift estimation in satellite coherent optical communication

红外与激光工程. 2017, 46(9): 922004 <https://doi.org/10.3788/IRLA201746.0922004>

#### 激光多普勒移频特性研究

Frequency shift characteristics of laser Doppler effect

红外与激光工程. 2021, 50(11): 20210116 <https://doi.org/10.3788/IRLA20210116>

#### 涡轮部件及螺柱标准件同轴度测量系统的研制

Development of coaxiality measurement system of turbine components and stud standard parts

红外与激光工程. 2020, 49(10): 20200216 <https://doi.org/10.3788/IRLA20200216>

#### 甚高灵敏度长波红外相机测试技术

Testing technique of ultra-high sensitivity long-wave infrared camera

红外与激光工程. 2018, 47(5): 504001 <https://doi.org/10.3788/IRLA201847.0504001>

#### 利用微波调制激光技术测速的实验研究

Experimental research on velocity measurement based on microwave modulated laser technologies

红外与激光工程. 2017, 46(3): 306002 <https://doi.org/10.3788/IRLA201746.0306002>

#### 利用循环移频环路产生的倍频因子可调谐太赫兹信号

Generation of THz signal based on recirculating frequency-shifting loop with tunable frequency multiplication factor

红外与激光工程. 2019, 48(S1): 211 <https://doi.org/10.3788/IRLA201948.S125001>

## 基于可调谐激光器扫频干涉绝对距离测量方法研究进展

宋鲁明<sup>1,2,3</sup>, 张福民<sup>2,3</sup>, 孙 栋<sup>1,3</sup>, 林洪沂<sup>1,3</sup>, 黄晓桦<sup>1,3</sup>, 于 森<sup>1,3</sup>, 张 乾<sup>1,3</sup>

1. 厦门理工学院 光电与通信工程学院, 福建 厦门 361024;
2. 天津大学 精密测试技术及仪器国家重点实验室, 天津 300072;
3. 福建省光电技术与器件重点实验室, 福建 厦门 361024)

**摘要:** 绝对距离测量的精度对于航空航天科技、精密装备加工、卫星编队、行星空间定位等领域具有重要意义。近年来, 基于可调谐激光器的扫频干涉 (FSI) 测距技术以其突破  $2\pi$  模糊度、无测量死区、不接触且不依赖导轨等优点成为国际研究热点。文中在阐述 FSI 测距原理的基础上, 简要分析了测距系统中部分器件的类型与性能, 如可调谐激光器、探测器等, 以及影响测距系统不确定度的因素, 包括非线性扫频、多普勒频移、色散失配等方面, 着重介绍了国内外对影响不确定度因素的相应补偿方法, 并对补偿后的测量结果进行对比与总结。

**关键词:** FSI; 非线性扫频; 多普勒频移; 色散失配; 不确定度

**中图分类号:** TH741 **文献标志码:** A **DOI:** 10.3788/IRLA20210406

## Research progress of absolute distance measurement methods based on tunable laser frequency sweeping interference

Song Luming<sup>1,2,3</sup>, Zhang Fumin<sup>2,3</sup>, Sun Dong<sup>1,3</sup>, Lin Hongyi<sup>1,3</sup>, Huang Xiaohua<sup>1,3</sup>, Yu Miao<sup>1,3</sup>, Zhang Qian<sup>1,3</sup>

1. School of Optoelectronic and Communication Engineering, Xiamen University of Technology, Xiamen 361024, China;
2. State Key Laboratory of Precision Measuring Technology and Instruments, Tianjin University, Tianjin 300072, China;
3. Fujian Key Laboratory of Optoelectronic Technology and Devices, Xiamen 361024, China)

**Abstract:** The accuracy of absolute distance measurement is of great significance to the fields of aerospace technology, precision equipment processing, satellite formation, and planetary space positioning. The frequency sweeping interferometry (FSI) ranging technology based on tunable lasers has become an international research hotspot in recent year. It has the advantages of breaking  $2\pi$  ambiguity, no dead zone of measurement, non-touch and independent of guide rail. The principle of FSI ranging, types and performance of some devices in the ranging system were briefly introduced, such as tunable lasers, detectors, etc. The factors that affect the uncertainty of the ranging system, including non-linear frequency sweep, Doppler frequency shift, dispersion mismatch, etc. were analyzed. Corresponding compensation methods for influencing uncertainty factors were discussed, and measurement results after compensation were compared and summarized.

**Key words:** FSI; non-linear frequency sweep; Doppler frequency shift; dispersion mismatch; uncertainty

收稿日期: 2021-06-15; 修订日期: 2021-07-18

基金项目: 国家重点研发计划 (2018YFB2003501); 国家自然科学基金 (11904304); 福建省自然科学基金 (2021I0025、2021J011217)

作者简介: 宋鲁明, 男, 硕士生, 主要从事扫频干涉测距等方面的研究。

导师简介: 孙栋, 男, 副教授, 硕士生导师, 博士, 主要从事激光精密测量、光子技术应用等方面的研究。

## 0 引言

工业制造业快速发展的今天,人们对测量对象的移动速度、距离精度、空间坐标的测量需求越来越高。目前,有几种主要测量目标距离及速度的方法:脉冲式、相位式、调频式<sup>[1-3]</sup>。脉冲式测量技术常被用于遥感卫星、雷达监控、无人驾驶等领域,距离测量精度主要受限于时间精度;相位式测量技术受到相位 $2\pi$ 模糊度的约束<sup>[4]</sup>,通常采用多个单波长激光器获得整数阶;调频式测量技术具有较高的信噪比,可以用于无合作目标探测,不受 $2\pi$ 模糊度及半波长的限制,近十几年已经成为测距领域的研究热点<sup>[5-7]</sup>。

光学领域的调频式测量技术即 FSI 测距可追溯至 20 世纪 80 年代<sup>[8-9]</sup>,但受到早期可调谐激光器的相干长度、调制范围和调制线性度的限制,调频式测距优势没有得以充分体现。如,20 世纪 90 年代 Sharp 公司生产的 LT024 能输出可调谐连续波,但可调范围较低,仅在 765~795 nm 之内,而且需要用 Fabry-Perot 标准具进行扫频标定,增加了测距系统的复杂性。近几年,外腔式可调谐激光二极管 (ECLD) 凭借大带宽调制的优势,被用于 FSI 测距。Toptica 公司的第一代 ECLD(DL100),调制范围为 1540~1580 nm,大带宽调制有助于将距离分辨率提高到微米量级<sup>[10-11]</sup>。分布反馈式半导体激光器 (DFB) 具有调谐速度快的优势,如 LUNA 的 PHOENIX1400,其扫频速度可控制在 1~1000 nm/s,可调谐范围在 1515~1565 nm 之间。单模垂直腔面发射激光器 (VCSEL) 凭借锁相环精准控制线性扫频的优势,也被作为 FSI 测距系统的光源<sup>[12]</sup>。此外,探测器的升级也提高了对干涉信号的捕获能力。如,InGaAs 探测器可以捕捉到 900~1700 nm 的光信号。Thorlabs 的平衡放大探测器 PDB450C 具有消共模的特点(共模抑制比大于 20 dB),可以滤掉干涉信号中的共模噪声。一些外国机械制造公司已推出商用的 FSI 测距系统,如,eTALON 公司制造的 Absolute Multiline Technology 测距仪,由 124 个通道组成,以气体池的分子吸收光谱为基准,在多次测量中,系统可以自动重新校准。测量范围在 0.02~30 m 之间,测量精度达到 0.5 ppm (1 ppm=10<sup>-6</sup>); Nikon 公司

也推出了非接触式大尺寸测量激光雷达 MV351,测量范围最高可达到 50 m,每秒可捕获 2 000 个测量点,在 2~20 m 测量范围内精度可达到 24~201  $\mu\text{m}$ 。

随着对理论的深入研究和技术的迭代更新,FSI 激光测距的最高精度可以达到亚微米量级,最远距离可以达到百米量级,极大地拓展了该技术的应用范围<sup>[13-15]</sup>。但 FSI 测距技术的测量精度及可重复性主要受到激光器非线性调频,目标微小振动引起的多普勒频移,光纤色散引起的失配以及数据在频域处理中会发生漏频等因素的制约<sup>[16]</sup>。文中结合国内外最新的 FSI 测距技术进展,综述了对于上述影响测距因素的各种补偿方法,对比了这些方法的精度、稳定性和重复性。

## 1 FSI 测距原理

FSI 测距是以迈克尔逊干涉仪为基础进行测量的,其依赖于干涉仪两臂的相位差与激光频率扫描之间的线性变化<sup>[17-18]</sup>。在测量时,通过改变可调谐激光器发射的激光频率达到改变接收光相位的目的,从而引起外差干涉条纹的变化。

FSI 测距系统如图 1 所示。以三角波调制信号为例,信号发生器输出的三角波信号作用到 ECLD 的压电陶瓷 (PZT) 上,PZT 控制光栅进行线性选频。ECLD 发出的激光被第一个分束器 (BS1) 分离。一部分传入法布里-珀罗干涉仪,用来测量 ECLD 的扫频范围;另一部分传入迈克尔逊干涉仪。在迈克尔逊干涉仪中,光束被第二偏振器 (BS2) 分成两部分:一束沿着固定长度的参考臂传输至回射器 (RR1);另一束沿着测量臂传输至回射器 (RR2)。经两个回射器反射后的光束在探测器 (PD2) 处形成干涉信号,PD2 将记录 ECLD 光学频率扫描期间干涉信号的相移变化。

绝对距离  $L$  可以被表示为:

$$L = N \cdot \frac{c}{2 \cdot n \cdot r \cdot FSR} + \delta N \cdot \frac{c}{2 \cdot n \cdot r \cdot FSR} \quad (1)$$

式中: $N$  为测量条纹整数部分; $\delta N$  为测量条纹分数部分; $FSR$  为 F-P 干涉仪的自由光谱区; $r$  为共振态; $n$  为折射率; $c$  为光速。测距系统的不确定度  $\Delta L$  主要受到几个影响因子的约束<sup>[19-20]</sup>:

$$\Delta L = \sqrt{\left(\frac{c}{2 \cdot n \cdot FSR \cdot r} \cdot \delta N\right)^2 + \left(\frac{c \cdot N}{2 \cdot n \cdot FSR^2 \cdot r} \cdot \delta FSR\right)^2 + \left(\frac{c \cdot N}{2 \cdot n \cdot FSR \cdot r^2} \cdot \delta r\right)^2 + \left(\frac{c \cdot N}{2 \cdot n^2 \cdot FSR \cdot r} \cdot \delta n\right)^2} \quad (2)$$

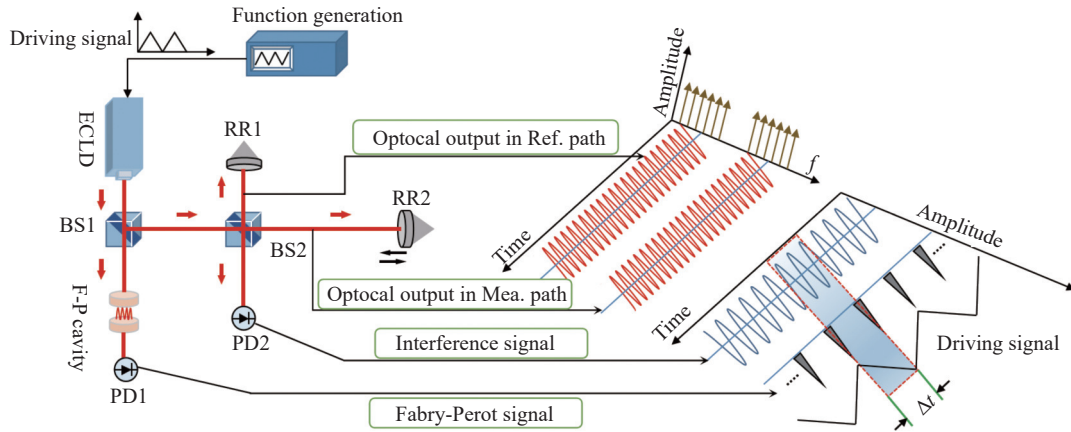


图 1 FSI 测距示意图

Fig.1 Schematic of laser ranging of frequency sweeping interferometer

调频非线性,目标微小振动以及色散失配等会将影响因子对系统不确定度的影响放大几十甚至上百倍,因此,分析和补偿这些干扰因素对测量精度至关重要。

## 2 分析影响测距精度的因素及补偿方法

### 2.1 调频非线性对测距精度的影响及补偿方法

ECLD 调频是通过信号发生器控制 PZT 驱动反射镜转动实现的。虽然信号发生器产生的调制信号是线性的,但 PZT 具有迟滞性响应的特点,使得光频率呈非线性变化,进而造成干涉信号相位提取误差<sup>[21]</sup>。图 2 展示了线性扫频与非线性扫频对相位差的影响,非线性扫频会导致干涉信号在时域中的条纹数发生变化。

针对非线性扫频造成的不利影响,研究人员提出一系列改进 FSI 测距系统的方法,例如:搭建重采样系统<sup>[22-24]</sup>等测量装置,以及最小拟合二乘法<sup>[25]</sup>、卡尔曼滤波<sup>[26]</sup>、希尔伯特相位展开<sup>[27]</sup>等算法。可以将这些方法分成两大类:一类是利用光电晶体<sup>[28]</sup>、锁相环<sup>[29]</sup>等技术进行主动稳频,降低非线性扫频;另一类是对干涉信号频率进行追踪,利用算法提取并进行校正相位,被动补偿非线性扫频<sup>[30-31]</sup>。

#### 2.1.1 主动稳频技术

1996 年,日本金泽大学的 Iiyama 等人<sup>[29]</sup>使用自参考稳频方法。如图 3 所示,利用参考信号 Reference SG 与外差干涉信号的频率差值进行锁相放大,与三角波调制信号 Triangular SG 相叠加,达到非线性校正的目的。经锁相环调制后,在 100 GHz 扫频范围内,

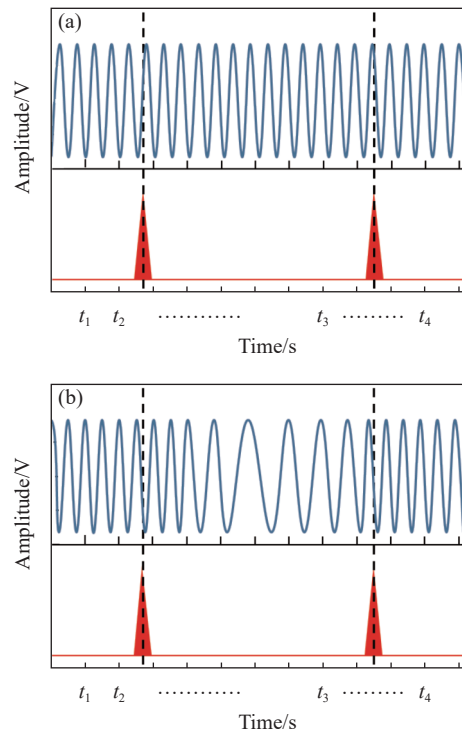


图 2 干涉信号相位差计算示意图。(a) 理想线性扫频;(b) 实际非线性扫频

Fig.2 Schematic diagram of calculating the interference signal phase difference. (a) Ideal linear frequency sweeping; (b) Actual nonlinear frequency sweeping

测量 20 cm 处的目标,分辨率达到 1.3 mm,与调制之前的 12 mm 分辨率相比,测量精度大约提高了 10 倍。

1998 年,美国俄勒冈大学的 Greiner<sup>[28]</sup>在谐振腔内加入了抗反射涂层钽酸锂电光晶体 EOC,配置为横向相位调制器,可以快速调谐频率。通过锁相环稳频后,将电流调制引入的噪声抑制了两个数量级。

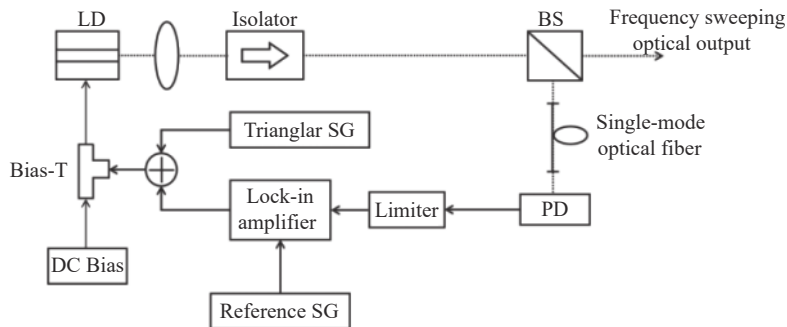


图 3 基于锁相环控制的扫频系统<sup>[29]</sup>

Fig.3 Frequency sweeping system based on PLL control<sup>[29]</sup>

2010 年, 日本北海道大学的 Kakuma 等人<sup>[32-33]</sup> 将 VCSEL 作为光源, 克服了 ECLD 的跳模限制<sup>[34]</sup>, 实现太赫兹范围内无跳模频率调谐。2015 年, Kakuma 用基于锁相环技术的电流控制器稳定 VCSEL 的扫频速度, 同时用铷气体池 Rb-cell 标记测量频率, 通过最小二乘拟合法精确确定干涉条纹的梯度, 如图 4 所示。在 14 mm 测量范围内, 实现亚微米测量精度, 测量标准差为 0.12  $\mu\text{m}$ , 相对误差为  $0.9 \times 10^{-5}$ , 有较好的重复性。

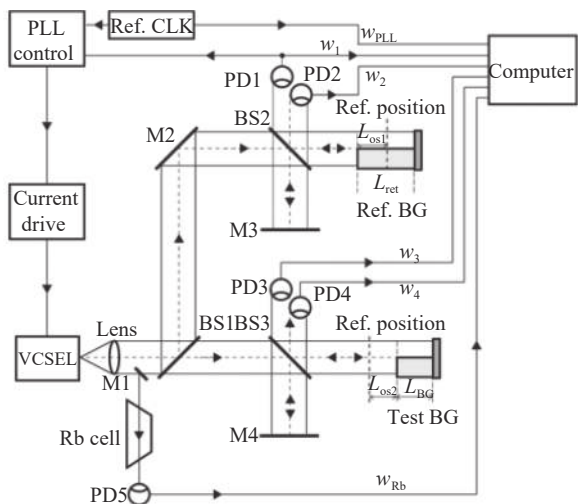


图 4 基于锁相环控制的 VCSEL 扫频测距系统<sup>[33]</sup>

Fig.4 VCSEL frequency sweeping ranging system based on PLL control<sup>[33]</sup>

2015 年, 西安交通大学的邓忠文等人<sup>[35]</sup> 用子空间识别算法 N4SID 对非线性扫频建模, 构建三角波电压调制信号与 F-P 干涉仪的干涉信号之间的传递函数  $G(s)$ 。用校正的  $G(s)$  驱动信号替代三角波信号控制 PZT, 进行反向补偿。在 40 mm 范围内, 用三角波

调制信号测量, 标准差为 16  $\mu\text{m}$ , 相对残差为  $2 \times 10^{-4}$ 。用  $G(s)$  校正的驱动信号测量, 标准差为 7  $\mu\text{m}$ , 相对残差为  $7.5 \times 10^{-5}$ 。该方法有效地抑制了光学扫频的非线性。

2018 年, 西安交通大学的 Zhu 等人<sup>[36]</sup> 用频率响应函数 (FRF) 描述输入信号的每个谐波分量对扫描频率的线性和动态行为的影响。通过三角波的逆 FRF 处理得到校正的输入信号。在 40 mm 范围内, 用原始三角波调制信号测量, 频域峰值的半高宽 (FWHM) 为 4003 Hz, 标准差为 8  $\mu\text{m}$ , 相对误差为  $2.1 \times 10^{-4}$ 。用校正后的调制信号测量, FWHM 为 1160 Hz, 标准差为 2.4  $\mu\text{m}$ , 相对误差为  $9.7 \times 10^{-5}$ 。

主动稳频技术指标如表 1 所示。

表 1 主动稳频式 FSI 系统测距精度比较

Tab.1 Comparison of ranging accuracy of active frequency stabilized FSI system

| Author | Distance/mm | Standard deviation | Relative error       | Ref.    |
|--------|-------------|--------------------|----------------------|---------|
| Iiyama | 200         | 1.3 mm             | -                    | [29]    |
| Kakuma | 14          | 0.12 $\mu\text{m}$ | $0.9 \times 10^{-5}$ | [32-33] |
| Deng   | 40          | 7 $\mu\text{m}$    | $7.5 \times 10^{-5}$ | [35]    |
| Zhu    | 40          | 2.4 $\mu\text{m}$  | $9.7 \times 10^{-5}$ | [36]    |

### 2.1.2 被动补偿技术

2005 年, 韩国光州科技学院的 Ahn 等人<sup>[37]</sup> 用希尔伯特变换的补偿方法消除非线性扫频, 如图 5 所示, 将具有固定延迟时间的辅助干涉仪 (Aux. interferometer) 添加到常规光频域反射计系统中, 利用希尔伯特变换提取干涉信号的相位, 并从其导数中得到调谐速率。对速率数据进行插值, 补偿调谐频率。补偿后频率的 FWHM 约为 3 cm, 原始频率的 FWHM 约



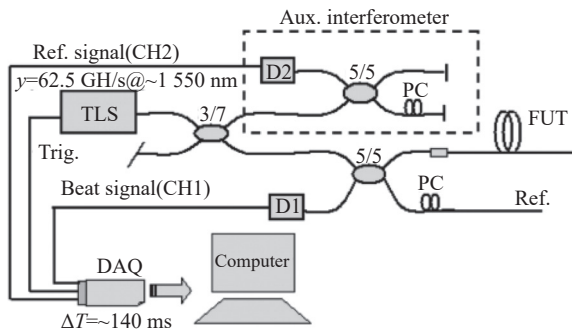


图 5 基于希尔伯特变换的非线性扫频补偿系统<sup>[37]</sup>

Fig.5 Nonlinear frequency sweeping compensation system based on Hilbert transform<sup>[37]</sup>

为 177.4 cm, 精度提高了约 60 倍。

2009 年, 比利时蒙斯工程学院的 Yuksel 等人<sup>[38]</sup>利用重采样法, 降低非线性的影响。借助辅助干涉信号中等频域间隔的位点 (峰谷值点), 对测量干涉信号进行重采样。重采样后 FWHM 的分辨率为 0.4 cm,

相比原始干涉信号的 13 cm 的 FWHM, 空间分辨率提高了约 30 倍。

2015 年, 天津大学的孟祥松等人<sup>[39]</sup>用小带宽调制、拼接重采样信号相位的方法, 补偿宽带调制中的非线性问题。实验表明, 在 26 m 测量范围内, 标准差为 50  $\mu\text{m}$ , 相对误差为  $100 \times 10^{-6}$ 。

上述重采样技术<sup>[38-39]</sup>是基于软件算法实现的, 实际信号的位点信息有一定概率不在采样频率点上, 会使后续 FFT 变换出现漏频现象。2016 年, 天津大学的姚艳南等人<sup>[40]</sup>用硬件实现等频率间隔的重采样技术, 如图 6 所示, 将辅助路正弦干涉信号整形为方波信号, 以方波信号的上升沿和下降沿作为数据采集卡 DAQ 的时钟信号, 对通道 1 的干涉信号进行采集, 确保数据点的相位信息真实有效。基于软件的等光频间隔重采样频谱的 FWHM 为 19.68 kHz, 基于硬件等光频间隔重采样频谱的 FWHM 为 19.21 kHz。

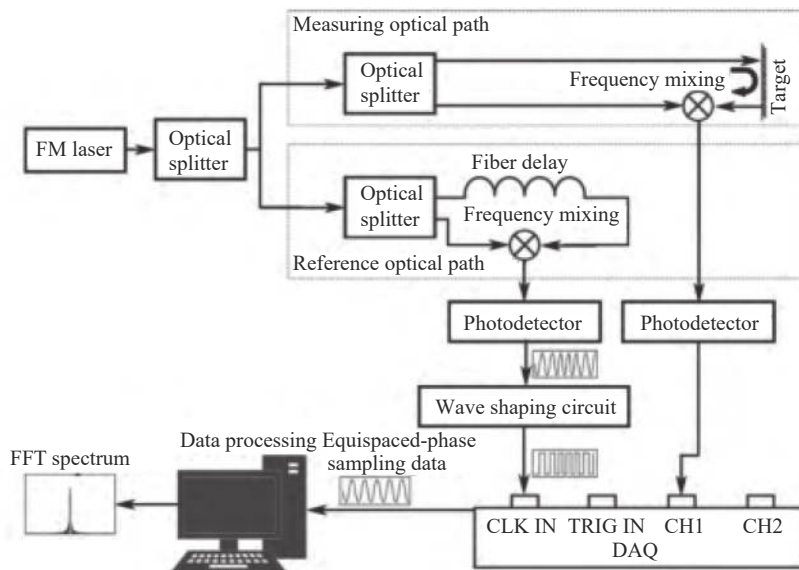


图 6 基于硬件的重采样扫频干涉测距<sup>[40]</sup>

Fig.6 Resampling frequency sweeping interferometry ranging based on hardware<sup>[40]</sup>

实验室利用此重采样方法对 2 m 范围内目标进行测量, 对干涉信号直接进行 FFT 变换, FWHM 约为 10 mm, 无法分辨被测目标的距离, 经过重采样后做 FFT 变换, FWHM 为 20  $\mu\text{m}$ 。

当基于峰谷点等光频间隔重采样时, 辅助干涉仪中延迟光纤的光程差 (OPD) 应至少是测量距离的两倍, 这将限制大尺寸测量中辅助光路的光纤长度。

2019 年, 中国科学院大学的 Jiang 等人<sup>[41]</sup>用基于希尔伯特相位展开的等光频重采样方法细分等光频间隔, 对一个周期内的辅助信号提取多个采样点, 在补偿调频非线性的同时有效降低了对辅助路光纤长度的需求。当辅助干涉仪的光纤长度为 4.5 m 左右时, 测量到的目标距离约为 5 m, 距离测量结果的标准差可达 4.64  $\mu\text{m}$ 。

2016 年, 西安交通大学的 Liu 等人<sup>[42]</sup> 采用扩展卡尔曼滤波 (EKF) 技术跟踪干涉信号频率, 补偿非线性光频输出, 提高相位提取精度。在 3 m 测量范围内, 绝对距离测量的标准偏差小于 2.4  $\mu\text{m}$ , 相对误差为  $1.1 \times 10^{-4}$ 。2018 年, 西安交通大学的 Wang 等人<sup>[43]</sup> 在 Liu 等人<sup>[42]</sup> 的研究基础上利用复数移位小波提取相位的方法, 跟踪干涉信号的瞬时频率, 同样估计分数相位。3 m 范围内, 绝对距离测量的标准偏差小于 1.69  $\mu\text{m}$ 。

2020 年, 西安交通大学的邓忠文等人<sup>[44]</sup> 用干涉信号的峰值反向截断检测到的光频率曲线补偿频率调谐的非线性。如图 7 所示, 对任意两个相邻 F-P 峰之间的 M-Z 干涉信号的采样点进行拟合, 降低了 F-P 腔的 FSR (1.5 GHz) 对频率分辨率的限制<sup>[45]</sup>, 得到精确的频率变化曲线。测量约为 2.6 mm 的台阶, 与 X 光测量相比, 残余误差为 3.1~8.3  $\mu\text{m}$ 。

被动补偿式方法技术指标如表 2 所示。

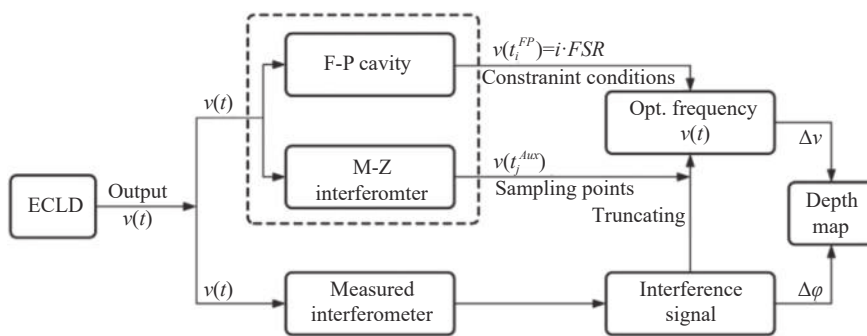


图 7 基于 F-P 腔与 M-Z 干涉仪补偿非线性扫频<sup>[44]</sup>

Fig.7 Compensation of non-linear frequency sweeping based on F-P cavity and M-Z interferometer<sup>[44]</sup>

表 2 被动补偿式 FSI 系统测距精度比较

Tab.2 Comparison of ranging accuracy of passive compensation FSI system

| Author | Distance/m | Standard deviation | Relative error       | FWHM             | Ref. |
|--------|------------|--------------------|----------------------|------------------|------|
| Ahn    | -          | -                  | -                    | 177.4 cm         | [37] |
| Yuksel | -          | -                  | -                    | 0.4 cm           | [38] |
| Jiang  | 5          | 4.64 $\mu\text{m}$ | -                    | -                | [41] |
| Liu    | 3          | 2.4 $\mu\text{m}$  | $1.1 \times 10^{-4}$ | -                | [42] |
| Meng   | 26         | -                  | $1.0 \times 10^{-4}$ | 50 $\mu\text{m}$ | [39] |

## 2.2 目标振动对测距精度的影响及补偿方法

在实际测量中, 待测目标会受到振动等外界环境的影响, 产生多普勒频移现象<sup>[46-47]</sup>。此时, 很难区分以下两个因素对干涉条纹造成的影响: (1) 扫描频率形成的合成波长  $\Lambda$  条纹, (2) 微小振动造成距离变化从而引起的光学波长  $\lambda$  条纹变化。这将使微小振动引起的位移误差成系数放大, 放大系数为  $\Lambda/\lambda$ 。因此, 实际绝对距离如公式 (3) 所示<sup>[48-49]</sup>。对于中心波长为 1550 nm, 扫描带宽为 20 nm 的激光器, 位移误差将被放大 77.49 倍。近 20 年, 如何解决多普勒频移造成的影响成为 FSI 测距研究的热点之一。

$$L = N \cdot \frac{\Lambda}{2n} - \Delta L_{\text{drift}} \cdot \frac{\Lambda}{\lambda} \quad (3)$$

2001 年, 西门子公司的 Schneider 等人<sup>[50]</sup> 用双向扫频方法, 如图 8 所示, 用两台可调谐激光器, 同时向上和向下调谐频率, 调频范围相同。因为是同步扫频, 目标振动对两个外差信号产生的影响是相同的, 可以通过两干涉信号彼此相乘, 经过滤波处理, 抵消掉多普勒频移的影响。

2004 年, 牛津大学的 Coe 等人<sup>[51]</sup> 将 Schneider 等人提出的双扫方法<sup>[50]</sup> 应用在对 ATLAS 粒子对撞机内部的半导体跟踪器 SCT 的形状变化上, 使用两个扫频方向相反的激光器完成测距, 大大降低干涉仪长

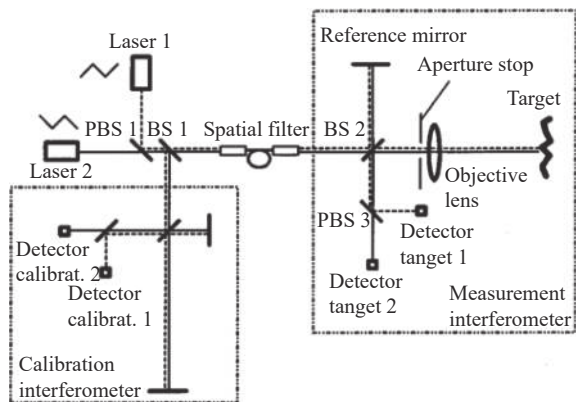


图 8 基于双激光器的对向扫频测距<sup>[50]</sup>

Fig.8 Dual laser-based counter frequency sweeping ranging<sup>[50]</sup>

度漂移引起的误差,可以测量大于 10 μm 的形变。

2005 年,美国密歇根大学的 Yang 等人<sup>[52]</sup>用滑动测量窗口法提取目标的振动频率与振动幅度。在两者为常数的情况下,距离测量仅取决于时间窗口的大小,如公式(4)所示:

$$\Delta L = 4a_{\text{vib}} \frac{\lambda}{\lambda} \sin[\pi f_{\text{vib}}(t - t_0)] \quad (4)$$

式中:  $a_{\text{vib}}$  为振动幅度;  $f_{\text{vib}}$  为振动频率。每将固定长度的测量窗口向前移动一个 F-P 峰,把一个扫频周期内所有测量的实际距离的算术平均值视为扫频测量距离,多次测量取平均值,可以极大地抑制振动效应。在实验室环境下,10~70 cm 范围内的测量精度为 50 nm。同年,荷兰代尔夫特理工大学的 Swinkels 等人<sup>[53]</sup>利用扫频干涉与定频干涉相结合的方法测量目标的漂移信息。将固定频率干涉信号偏振复用,在正交中测量四个点的瞬时相位,补偿目标漂移。在 15 m 范围内,测量的相对误差为 130 μm。

2005 年,葡萄牙国家工程技术创新研究所的 Cabral 等人<sup>[54]</sup>用一台可调谐激光器以不同的扫描持续时间进行两次连续测量,借助两个 FSI 连续条纹数确定目标移动速度以及偏移距离,进而补偿漂移,获得实际的绝对距离。

2008 年,瑞士巴汝拉地区工程师学院的 Le Floch 等人<sup>[55-56]</sup>利用射频发生器控制做双边带调制扫频,产生大约 45 GHz 的可调频率差。在光电探测器上会探测到两个距离相关的干涉信号,经带通滤波后解调频率信息。在 15 m 范围内,测量精度达到 50 μm。

2009 年,德国不伦瑞克联邦物理技术研究院的 Pollinger 等人<sup>[57]</sup>采用扫频干涉测量与双波长干涉测量相结合的方法,细化干涉条纹的精细度,补偿多普勒频移引起的放大位移量。在 20 m 测量范围内,测量精度达到 12 μm,相对不确定度为  $5.1 \times 10^{-7}$ 。

2011 年,北京航空航天大学的李志栋等人<sup>[58]</sup>利用外差干涉和频分复用实现绝对距离和光程差位移量的同时测量。用高精度波长计对扫频终点频率进行测量,剔除与扫频终点频率和光程差位移量有关的误差相位偏移量,实现频移补偿。在 50 m 测量范围内,测量残差为 5~55 μm。

2012 年,日本北海道大学的 Kakuma 等人<sup>[59]</sup>使用两台 VCSEL 在相反方向上同步扫频,通过解调两个干涉信号中的反向相移,得到两个距离信息,取其平均值抵消目标振动的影响。在 11 mm 测量范围内,测量标准差为 4 μm,相对误差为  $3.6 \times 10^{-4}$ 。

2014 年,牛津大学的 Dale 等人<sup>[60]</sup>用双扫干涉测量与气体吸收池组合的测量系统实现动态目标追踪。如图 9 所示,在每个扫频周期内用气体吸收池的跃迁谱线做为频率标准标记。结合双扫干涉,补偿目标振动的影响。在 20 m 范围内,测量的相对不确定度为  $0.4 \times 10^{-6}$ ,FWHM 为 40 nm。同年,西安交通大学的陶龙等人<sup>[61-62]</sup>利用卡尔曼滤波技术进行动态距离测量。通过卡尔曼滤波计算干涉信号的状态,估计目标的绝对距离和移动速度可以。在 0.66 m 范围内,目标振动幅度为 1 μm,振动频率为 4.7 Hz 时,测量标准差为 0.48 μm。

2015 年,英国南威尔士大学的 Martinez 等人<sup>[63]</sup>用基于四波混频(FWM)的双扫测距系统降低目标振动的影响,如图 10 所示,利用 SOA 的三阶非线性效应,产生四波混频。经滤波后,用两个镜像对称的扫频信号测距。相比于 Schneider 等人<sup>[50]</sup>提出的双可调谐激光器扫频测距,此方法仅用到一台可调谐激光器,降低了系统成本和两个扫频信号的同步性伺服控制难度。当测量范围为 0.4 m,目标以 9 μm 振幅,2 Hz 频率振动时,测量标准差为 21 μm。

2016 年,德国不伦瑞克联邦物理技术学院的 Prellinger 等人<sup>[64-65]</sup>,将 637 nm 处碘跃迁的饱和光谱用于频率参考标记,结合双扫测距,补偿环境振动的影响。与牛津大学 Dale 等人<sup>[60]</sup>提出的用气室标定参



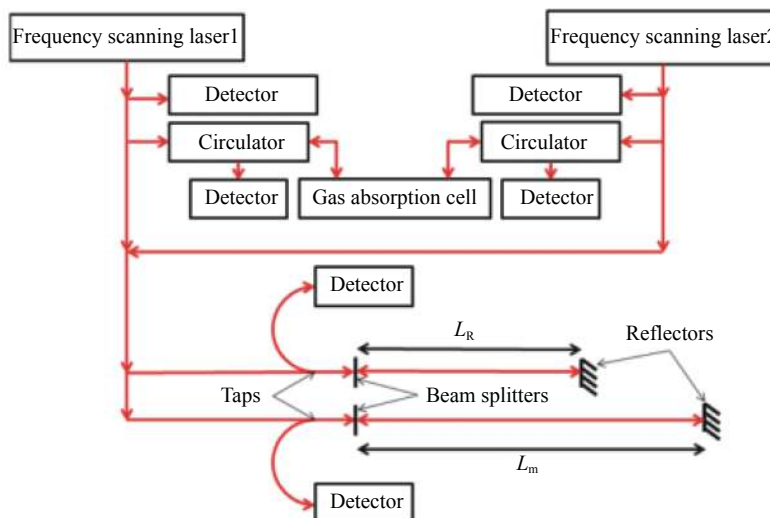


图 9 基于双扫与气室标定的扫频测距系统<sup>[60]</sup>

Fig.9 Frequency sweeping ranging system based on double swept and gas chamber calibration<sup>[60]</sup>

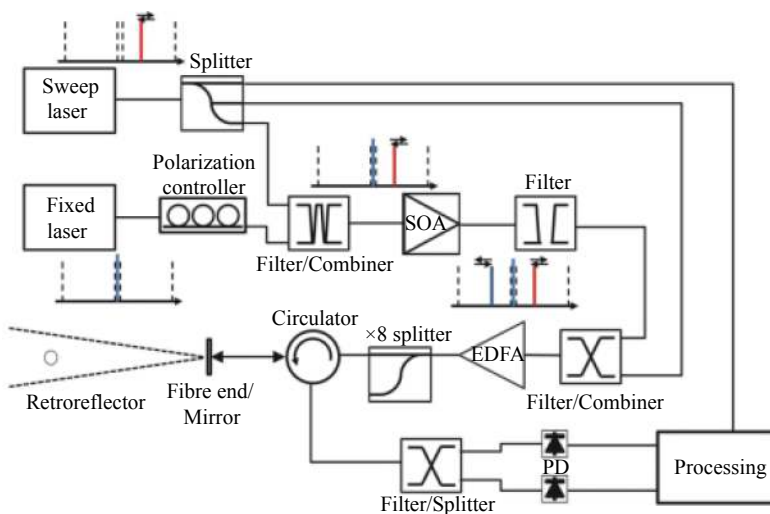


图 10 基于四波混频的双扫频干涉测距<sup>[63]</sup>

Fig.10 Double swept interferometric ranging based on four wave mixing<sup>[63]</sup>

考光路频率相似,但碘分子跃迁的光谱特性相对稳定,不受环境影响。在 4 m 测量范围内,测量标准差为 11  $\mu\text{m}$ ,相对误差为  $6.0 \times 10^{-7}$ 。同年,哈尔滨工业大学的 Lu 等人<sup>[66]</sup>建立了绝对距离测量中多普勒效应的理论模型。结构如图 11 所示,用多普勒测速仪校正干涉信号中的频移放大。对 16 m 处的目标进行测量,测量分辨率为 65.5  $\mu\text{m}$ ,标准差为 3.15  $\mu\text{m}$ 。

2016 年,哈尔滨工业大学的刘国栋等人<sup>[67]</sup>建立了振动对宽带激光扫频干涉测距系统的影响模型,结合卡尔曼滤波方法对目标距离信息进行状态估计。测量 9.6 m 处的目标,标准差由 185.4  $\mu\text{m}$ 降低到

9.0  $\mu\text{m}$ ,有效降低了环境振动对测量结果的影响。

2017 年,南京航空航天大学的陈希伦等人<sup>[68-69]</sup>采用基于电光调制器的双边带调制,做双扫测距。在 3.48 m 测量范围内,当光路中存在 7.7 mm 扰动时,测量标准差为 60  $\mu\text{m}$ 。同年,中国科学院电子学研究所的 Mo 等人<sup>[70]</sup>将马赫-曾德尔调制器作用于固定频率的激光器上,产生双边带扫频信号,同样做双扫测距。在千米量级的绝对距离,测距精度可达 3  $\mu\text{m}$ 。

2018 年,西安交通大学的 Jia 等人<sup>[71-72]</sup>利用时变卡尔曼滤波器的时间更新方程和测量更新方程迭代地估计目标的绝对长度和速度,描述目标的瞬时运

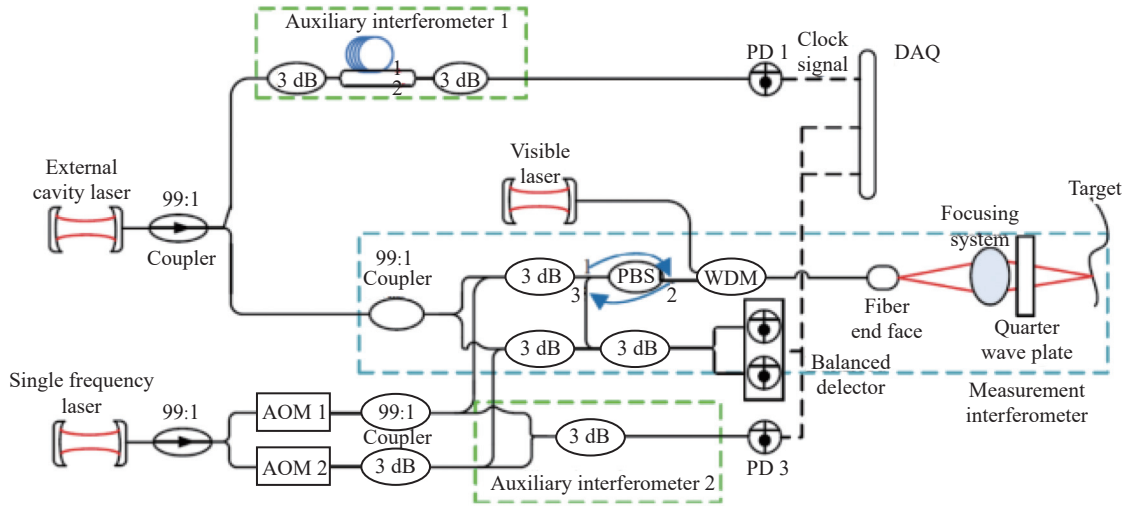


图 11 基于多普勒测速仪的扫频测距系统<sup>[66]</sup>

Fig.11 Frequency sweeping ranging system based on Doppler velocimeter<sup>[66]</sup>

动,实现动态测量。当目标的振幅为  $1\ \mu\text{m}$ , 振动频率为  $1\ \text{Hz}$  时,在  $0.3\ \text{m}$  测量范围内,测量精度为  $2.5\ \mu\text{m}$ 。同年,浙江科技大学的 Zhang 等人<sup>[73]</sup>设计了一种结合扫频干涉(FSI)和多波长干涉(MWI)<sup>[74]</sup>的正弦相位调制型绝对距离干涉仪。在  $4.25\ \text{m}$  的距离内重复进行 20 次实验,结果表明标准差为  $0.18\ \mu\text{m}$ ,最大测量残差为  $0.36\ \mu\text{m}$ 。

2019 年,天津大学的张福民等人<sup>[75]</sup>将三角波调制的一个周期内上下扫频干涉信号相乘,做 Chirp-Z 变换,建立了振动效应模型,对干涉信号进行补偿,抵消振动偏移量。当目标做振幅为  $10\ \mu\text{m}$ , 频率为  $1\ \text{Hz}$  的正弦振动时,在  $3\ \text{m}$  测量范围内,标准偏差从

$775\ \mu\text{m}$  减小到  $12\ \mu\text{m}$ 。在自然环境中,通过使用振动补偿,标准偏差从  $289\ \mu\text{m}$  减小到  $11\ \mu\text{m}$ 。

2020 年,重庆大学的 Shao 等人<sup>[76]</sup>结合扫频和定频干涉测量的相位信息,组成了一种动态位移测量法。从扫频干涉信号  $S_{\text{FSI}}(t)$  中重新构造一个类似定频干涉  $S_{\text{FFI}}(t)$  的信号,展开 FFI 信号相位并计算相位增量,得到每个时刻点的动态距离值。在  $1\ \text{cm}$  测量范围内,测量不确定度为  $2\ \mu\text{m}$ 。

天津大学的 Shang 等人<sup>[77]</sup>用连续波单频激光器及波分复用器建立了一种外差干涉仪,检测距离的变化。如图 12 所示,利用 AOM 对于扫频和固定频率做频移,当固定信号的频率等于扫频信号的截止频率

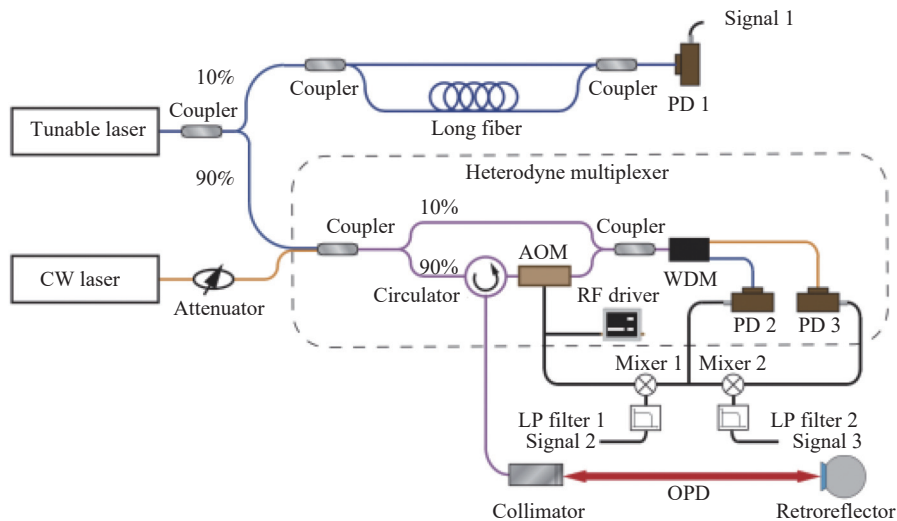


图 12 抑制多普勒放大动态误差的 FSI 系统<sup>[77]</sup>

Fig.12 FSI system for suppressing Doppler amplification dynamic error<sup>[77]</sup>

时,将固定频率的干涉信号与扫频干涉信号相乘,做低通滤波,消除由目标振动引起的频偏。在 10 m 范

围内实现了 4.26 μm 的测量精度。

目标振动补偿的技术指标如表 3 所示。

表 3 补偿振动漂移的 FSI 系统测距精度比较

Tab.3 Comparison of FSI system ranging accuracy for compensating vibration drift

| Author     | Distance/m | Standard deviation/μm | Relative error       | FWHM    | Ref.    |
|------------|------------|-----------------------|----------------------|---------|---------|
| Yang       | 0.7        | -                     | -                    | 50 nm   | [52]    |
| Martinez   | 0.4        | 21                    | -                    | -       | [63]    |
| Tao        | 0.66       | 0.48                  | -                    | -       | [61-62] |
| Zhang      | 3          | 11                    | -                    | -       | [75]    |
| Prellinger | 4          | 11                    | $6.0 \times 10^{-7}$ | -       | [64-65] |
| Kakuma     | 11         | 4                     | $3.6 \times 10^{-4}$ | -       | [59]    |
| Swinkels   | 15         | -                     | $1.3 \times 10^{-4}$ | -       | [53]    |
| Le Floch   | 15         | -                     | -                    | 50 μm   | [55-56] |
| Lu         | 16         | 3.15                  | -                    | 65.5 μm | [66]    |
| Dale       | 20         | -                     | $0.4 \times 10^{-6}$ | 40 nm   | [60]    |
| Pollinger  | 20         | -                     | $5.1 \times 10^{-7}$ | 12 μm   | [57]    |

2.3 色散失配对测距精度的影响及补偿

对于高分辨率扫频干涉测距系统,光纤光路的色散失配也是限制提高测量分辨率的重要因素。色散效应将导致测量信号频域峰值 FWHM 展宽<sup>[78-79]</sup>,从而导致测量分辨率下降,因此,需要对色散失配进行补偿。

2010 年,美国蒙塔纳州立大学的 Barber 等人<sup>[80-81]</sup>提出了一种基于 H<sub>13</sub>C<sub>14</sub>N 气室吸收线的分辨率增强和色散误差校正的方法。对 H<sub>13</sub>C<sub>14</sub>N 气室吸收的离散激光频率和交叉时间进行最小二乘拟合,得到 ECLD 扫描速率曲线和频率啁啾曲线,通过相邻点替换和样条插值消除色散失配引起的采样误差。在 100 m 测量范围内,测量不确定度为  $1 \times 10^{-7}$ 。

2015 年,哈尔滨工业大学的许新科等人<sup>[82-83]</sup>设计了一种啁啾斜率校准和相位补偿相结合的方法,将测量的信号被分成 M 个部分,并进行 Chirp Z 变换,获得频率分布的斜率 D<sub>si</sub>。选择合适的 M 值,平衡线性调频 Chirp Z 变换的频率分辨率和拟合点。在 2.53 m 范围内进行测量,FWHM 为 64.5 μm,标准差为 4.5 μm。

2018 年,天津大学的潘浩等人<sup>[84]</sup>利用 H<sub>13</sub>C<sub>14</sub>N 分子频率参考线的光谱学进行测量,结合相邻点替换和样条插值技术,消除采样误差。与相关的 HCN 气室校准工作<sup>[80-81]</sup>有所不同,此处线性调频曲线用于计

算与线性扫描曲线的偏差,残差反馈到频率控制器中以校准激光扫频。在 8 m 范围内,绝对距离测量精度为 45 μm。

2019 年,杭州电子科技大学的时光等人<sup>[85]</sup>用抽真空的 P-F 干涉仪作为辅助路,有效避免了基于 M-Z 干涉仪光纤回路带来的色散失配问题。将扫频信号在 F-P 腔中产生的周期性最大值作为采样信号,对测量路干涉信号进行重采样。测量 6.7 m 处的目标,标准差为 34 μm。

色散失配补偿技术指标如表 4 所示。

表 4 补偿色散失配的 FSI 系统测距精度比较

Tab.4 Comparison of FSI system ranging accuracy for compensating dispersion mismatch

| Author | Distance/m | Standard deviation | Relative error       | FWHM | Ref.    |
|--------|------------|--------------------|----------------------|------|---------|
| Barber | 100        | -                  | $1 \times 10^{-7}$   | -    | [80-81] |
| Xu     | 2.53       | -                  | $1.3 \times 10^{-4}$ | -    | [82-83] |
| Pan    | 8          | -                  | -                    | 45   | [84]    |
| Shi    | 6.7        | 34                 | -                    | -    | [85]    |

3 讨论

随着对调频非线性、目标振动以及色散失配等影

响进行补偿,在实验室环境中,FSI 测距系统的精度及稳定性得到很大提升。这使得 FSI 测距进入到初步应用环节,如:2005 年,牛津大学的 Gibson 等人<sup>[86]</sup>用 842 个 FSI 测距系统组成的网格树,对 ATLAS 的半导体追踪器做空间定位测量;2012 年,英国哈德斯菲尔德大学的 Gao 等人<sup>[87]</sup>利用卤素光源及 AOM 制成测量透明薄膜厚度的扫描干涉仪;2014 年,中国科学技术大学的 Xiang 等人<sup>[88]</sup>做出基于 FSI 的多通道空间坐标测量系统;2015 年,以色列特拉维夫大学的 Gabai 等人<sup>[89]</sup>将扫频干涉测量法的多路复用应用于超声波传感器;2018 年,日本 NTT 公司的 Ohno 等人<sup>[90]</sup>介绍了一种基于调频连续波技术高分辨率测量少模光纤差模延迟的方法。这些 FSI 测距应用仅适用于实验室环境,离落实到工业环境及户外复杂环境中仍有许多关键技术需要突破,如:激光器微型化、目标表面粗糙度影响、无合作目标、发射端自动调焦准直等。结合数显、光电二极管和 VCSEL 的小型化集成化的激光器可以大大减小激光器的占地面积,将发射、扫描和接收组件集成到一个单元<sup>[91]</sup>。在无合作目标的户外测量环境中,漫反射目标表面的粗糙度和材料不同对测距会产生不同影响,噪声因素比重远远大得多,严重时会导致收不到回波信号。因此需要对不同漫反射表面的回波理论深入研究,实现对漫反射目标测距的高信噪比,成就真正意义上的无合作目标测距。

#### 4 结束语

扫频干涉测距凭借无测量死区、无需合作目标、高信噪比、高精度的优势使其在大尺寸空间绝对距离如:重大装备加工、卫星编队、行星空间定位、飞行器制造等领域展露头角。但利用 FSI 系统测距也同样面临着诸多挑战,如:激光器跳模影响、调频非线性对重采样信号的影响、环境振动引起的小位移放大、光纤色散失配使信号频谱展宽、对信号做 FFT 变换发生频谱泄露等都是需要研究的重点问题。

我国在 FSI 测距方面一直紧跟国际脚步,近几年多个研究单位取得了显著的研究成果。随着国内在无人飞行器、无人驾驶、高端精密装备制造等行业的快速发展,测距测量成为热点之一,FSI 测距的应用前景将更广泛。文中提到的 FSI 测距的补偿方案将有助于在未来实现稳定、快速、微型和轻质的激光测距

系统,有助于提升我国的精密科技制造和研发实力。

#### 参考文献:

- [1] Daendliker R, Hug K, Politch J, et al. High-accuracy distance measurements with multiple-wavelength interferometry [J]. *Optical Engineering*, 1995, 34(8): 2407-2412.
- [2] Fox-Murphy A F, Howell D F, Nickerson R B, et al. Frequency scanned interferometry (FSI): The basis of a survey system for ATLAS using fast automated remote interferometry [J]. *Nucl Instr and Meth in Phys Res A*, 1996, 383(1): 229-237.
- [3] Hibino K, Tani Y, Bitou Y, et al. Discontinuous surface measurement by wavelengthtuning interferometry with the excess fraction method correcting scanning nonlinearity [J]. *Applied Optics*, 2011, 50(6): 962-969.
- [4] Dai X L, Seta K. High-accuracy absolute distance measurement by means of wavelength scanning heterodyne interferometry [J]. *Measurement Science and Technology*, 1998, 9(7): 1031-1035.
- [5] Rovati L, Minoni U, Docchio F. Dispersive white light combined with a frequency-modulated continuous-wave interferometer for high-resolution absolute measurements of distance [J]. *Optics Letters*, 1997, 22(12): 850-852.
- [6] Jha A, Azcona F J, Royo S. Frequency-modulated optical feedback interferometry for nanometric scale vibrometry [J]. *IEEE Photonics Technology Letters*, 2016, 28(11): 1217-1220.
- [7] Yoshino H, Walls J M, Smith R. Interfacial surface roughness determination by coherence scanning interferometry using noise compensation [J]. *Applied Optics*, 2017, 56(16): 4757-4765.
- [8] Lau K, Hocken R, Haynes L. Robot performance measurements using automatic laser tracking techniques [J]. *Robotics and Computer-Integrated Manufacturing*, 1985, 2(3): 227-236.
- [9] Kikuta H, Iwata K, Nagata R. Distance measurement by the wavelength shift of laser diode light [J]. *Applied Optics*, 1986, 25(17): 2976-2980.
- [10] Shi G, Wang W. Single laser complex method to improve the resolution of FMCW laser ranging [J]. *J Infrared Millim Waves*, 2016, 35(3): 363-367. (in Chinese)
- [11] Hou C B, Wang J G, Yang J, et al. Improved path imbalance measurement of a fiber-optic interferometer based on frequency scanning interferometry [J]. *Measurement Science and Technology*, 2017, 28(8): 085007.
- [12] Iiyama K, Matsui S, Kobayashi T, et al. High-resolution FMCW reflectometry using a single-mode vertical-cavity surface-emitting laser [J]. *IEEE Photonics Technology Letters*, 2011,



- 23(11): 703-705.
- [13] Ye S H, Zhu J G, Zhang Z L, et al. Status and development of large-scale coordinate measurement research [J]. *Acta Metrologica Sinica*, 2008, 29(4A): 1-6. (in Chinese)
- [14] Estler W T, Edmundson K L, Peggs G N, et al. Large-scale metrology - An update [J]. *CIRP Annals*, 2002, 51(2): 587-609.
- [15] Zhang K, Lv T, Mo D, et al. Double sideband frequency scanning interferometry for distance measurement in the outdoor environment [J]. *Optics Communications*, 2018, 425: 176-179.
- [16] Zhang T, Gao F, Muhamedsalih H, et al. Improvement of the fringe analysis algorithm for wavelength scanning interferometry based on filter parameter optimization [J]. *Applied Optics*, 2018, 57(9): 2227-2234.
- [17] Qu X H, Zhi G T, Zhang F M, et al. Improvement of resolution of frequency modulated continuous wave laser ranging system by signal splicing [J]. *Optics and Precision Engineering*, 2015, 23(1): 40-47. (in Chinese)
- [18] Tilford C R. Analytical procedure for determining lengths from fractional fringes [J]. *Applied Optics*, 1977, 16(7): 1857-1860.
- [19] Cabral A, Rebordã o J. Accuracy of frequency-sweeping interferometry for absolute distance metrology [J]. *Optical Engineering*, 2007, 46(7): 073602.
- [20] Bitou Y, Seta K. Gauge block measurement using a wavelength scanning interferometer [J]. *Japanese Journal of Applied Physics*, 2000, 39(10): 6084-6088.
- [21] Moore E D, McLeod R R. Correction of sampling errors due to laser tuning rate fluctuations in swept-wavelength interferometry [J]. *Optics Express*, 2008, 16(17): 13139-13149.
- [22] Shi G, Zhang F M, Qu X H, et al. High-resolution frequency-modulated continuous-wave laser ranging for precision distance metrology applications [J]. *Optical Engineering*, 2014, 53(12): 122402.
- [23] Shi G, Wang W. Dual interferometry FMCW laser ranging for high precision absolute distance measurement system [J]. *Infrared and Laser Engineering*, 2016, 45(8): 0806001. (in Chinese)
- [24] Ji N K, Zhang F M, Qu X H, et al. Ranging technology for frequency modulated continuous wave laser based on phase difference frequency measurement [J]. *Chinese Journal of Lasers*, 2018, 45(11): 1104002. (in Chinese)
- [25] Liu Z, Liu Z G, Deng Z W, et al. Suppression of nonlinear frequency sweep in frequency sweeping interferometer based on order tracking technique [J]. *Acta Optica Sinica*, 2016, 36(1): 140-148. (in Chinese)
- [26] Deng Z W, Liu Z G, Jia X Y, et al. Dynamic cascade-model-based frequency-scanning interferometry for real-time and rapid absolute optical ranging [J]. *Optics Express*, 2019, 27(15): 21929-21945.
- [27] Deng W, Liu Z G, Deng Z W, et al. Extraction of interference phase in frequencyscanning interferometry based on empirical mode decomposition and Hilbert transform [J]. *Applied Optics*, 2018, 57(9): 2299-2305.
- [28] Greiner C, Boggs B, Wang T, et al. Laser frequency stabilization by means of optical self-heterodyne beat-frequency control [J]. *Optics Letters*, 1998, 23(16): 1280-1282.
- [29] Iiyama K, Wang L T, Hayashi K I. Linearizing optical frequency-sweep of a laser diode for FMCW reflectometry [J]. *Journal of Lightwave Technology*, 1996, 14(2): 173-178.
- [30] Ahn T J, Kim D Y. Analysis of nonlinear frequency sweep in high-speed tunable laser sources using a self-homodyne measurement and Hilbert transformation [J]. *Applied Optics*, 2007, 46(13): 2394-2400.
- [31] Roos P A, Reibel R R, Berg T, et al. Ultrabroadband optical chirp linearization for precision metrology applications [J]. *Optics Letters*, 2009, 34(23): 3692-3694.
- [32] Kakuma S, Katase Y. Resolution improvement in vertical-cavity-surface-emitting-laser diode interferometry based on linear least-squares estimation of phase gradients of phase-locked fringes [J]. *Optical Review*, 2010, 17(5): 481-485.
- [33] Kakuma S. Frequency scanning interferometry with nanometer precision using a vertical-cavity surface-emitting laser diode under scanning speed control [J]. *Optical Review*, 2015, 22(6): 869-874.
- [34] Medhat M, Sobee M, Hussein H M, et al. Distance measurement using frequency scanning interferometry with mode-hoped laser [J]. *Optics and Laser Technology*, 2016, 80: 209-213.
- [35] Deng Z W, Liu Z G, Li B, et al. Precision improvement in frequency-scanning interferometry based on suppressing nonlinear optical frequency sweeping [J]. *Optical Review*, 2015, 22(5): 724-730.
- [36] Zhu Y, Liu Z G, Deng Wen, et al. Input signal shaping based on harmonic frequency response function for suppressing nonlinear optical frequency in frequency-scanning interferometry [J]. *Review of Scientific Instruments*, 2018, 89(5): 053109.
- [37] Ahn T J, Lee J Y, Kim D Y. Suppression of nonlinear frequency sweep in an optical frequency-domain reflectometer by use of

- Hilbert transformation [J]. *Applied Optics*, 2005, 44(35): 7630-7634.
- [38] Yüksel K, Wuilpart M, Mégret P. Analysis and suppression of nonlinear frequency modulation in an optical frequency-domain reflectometer [J]. *Optics Express*, 2009, 17(7): 5845-5851.
- [39] Meng X S, Zhang F M, Qu X H. High precision and fast method for absolute distance measurement based on resampling technique used in FM continuous wave laser ranging [J]. *Acta Physica Sinica*, 2015, 64(23): 230601. (in Chinese)
- [40] Yao Y N, Zhang F M, Qu X H. Hardware-based equispaced-phase resampling nonlinearity correction algorithm and spectral analysis method [J]. *Acta Optica Sinica*, 2016, 36(12): 1212003. (in Chinese)
- [41] Jiang S, Liu B, Wang H C, et al. Absolute distance measurement using frequency-scanning interferometry based on Hilbert phase subdivision [J]. *Sensors*, 2019, 19(23): 5132.
- [42] Liu Z, Liu Z G, Deng Z W, et al. Interference signal frequency tracking for extracting phase in frequency scanning interferometry using an extended Kalman filter [J]. *Applied Optics*, 2016, 55(11): 2985-2992.
- [43] Wang Z Y, Liu Z G, Deng Z W, et al. Phase extraction of non-stationary interference signal in frequency scanning interferometry using complex shifted Morlet wavelets [J]. *Optics Communications*, 2018, 420: 26-33.
- [44] Deng Z W, Liu Z G, Gu S W, et al. Frequency-scanning interferometry for depth mapping using the Fabry-Perot cavity as a reference with compensation for nonlinear optical frequency scanning [J]. *Optics Communications*, 2020, 455: 124556.
- [45] Ohna R, Uehira I, Kakuma S I. Interferometric determination of a static optical path difference using a frequency swept laser diode [J]. *Measurement Science and Technology*, 1990, 1(6): 500-504.
- [46] Jing L Q, Zheng G, Sun B, et al. Measurement of distance to moving target using frequency-modulated continuous-wave interference technique [J]. *Chinese Journal of Lasers*, 2019, 46(12): 1204001. (in Chinese)
- [47] Li Y T, Zhang F M, Pan H, et al. Simulation of vibration compensation in frequency-modulated continuous-wave laser ranging system [J]. *Chinese Journal of Lasers*, 2019, 46(1): 0104001. (in Chinese)
- [48] Cabral A, Rebordão J M, Abreu M. Dual frequency sweeping interferometry with range-invariant accuracy for absolute distance metrology [C]//Proceedings of the SPIE, 2008, 7063: 70630T.
- [49] Cabral A, Abreu M, Rebordão J M. Dual-frequency sweeping interferometry for absolute metrology of long distances [J]. *Optical Engineering*, 2010, 49(8): 085601.
- [50] Schneider R, Thürmel P, Stockmann M. Distance measurement of moving objects by frequency modulated laser radar [J]. *Optical Engineering*, 2001, 40(1): 33-37.
- [51] Coe P A, Howell D F, Nickerson R B. Frequency scanning interferometry in ATLAS: Remote, multiple, simultaneous and precise distance measurements in a hostile environment [J]. *Measurement Science and Technology*, 2004, 15(11): 2175-2187.
- [52] Yang H J, Deibel J, Nyberg S, et al. High-precision absolute distance and vibration measurement with frequency scanned interferometry [J]. *Applied Optics*, 2005, 44(19): 3937-3944.
- [53] Swinkels B L, Bhattacharya N, Braat J J M. Correcting movement errors in frequency-sweeping interferometry [J]. *Optics Letters*, 2005, 30(17): 2242-2244.
- [54] Cabral A, Rebordão J. Absolute distance metrology with frequency sweeping interferometry [C]//Proceedings of SPIE, 2005, 5879: 58790L.
- [55] Le Floch S, Salvadé Y, Mitouassiou R, et al. Radio frequency controlled synthetic wavelength sweep for absolute distance measurement by optical interferometry [J]. *Applied Optics*, 2008, 47(16): 3027-3031.
- [56] Le Floch S, Salvadé Y, Droz N, et al. Superheterodyne configuration for two-wavelength interferometry applied to absolute distance measurement [J]. *Applied Optics*, 2010, 49(4): 714-717.
- [57] Pollinger F, Meiners-Hagen K, Wedde M, et al. Diode-laser-based high-precision absolute distance interferometer of 20 m range [J]. *Applied Optics*, 2009, 48(32): 6188-6194.
- [58] Li Z D, Jiang Y S, Sang F, et al. Movement error compensation in frequency scanning interferometry for absolute distance measurement [J]. *Acta Optica Sinica*, 2011, 31(3): 0314001. (in Chinese)
- [59] Kakuma S, Katase Y. Frequency scanning interferometry immune to length drift using a pair of vertical-cavity surface-emitting laser diodes [J]. *Optical Review*, 2012, 19(6): 376-380.
- [60] Dale J, Hughes B, Lancaster A J, et al. Multi-channel absolute distance measurement system with subppm-accuracy and 20 m range using frequency scanning interferometry and gas absorption cells [J]. *Optics Express*, 2014, 22(20): 24869-24893.

- [61] Tao L, Liu Z G, Zhang W B, et al. Frequency-scanning interferometry for dynamic absolute distance measurement using Kalman filter [J]. *Optics Letters*, 2014, 39(24): 6997-7000.
- [62] Tao L, Liu Z G, Lv T, et al. Drift error compensation method of frequency sweeping interferometer by consecutive forward and reverse optical frequency scanning [J]. *Acta Optica Sinica*, 2014, 34(2): 0212002. (in Chinese)
- [63] Martinez J J, Campbell M A, Warden M S, et al. Dual-sweep frequency scanning interferometry using four wave mixing [J]. *IEEE Photonics Technology Letters*, 2015, 27(7): 733-736.
- [64] Prellinger G, Meiners-Hagen K, Pollinger F. Spectroscopically in situ traceable heterodyne frequency-scanning interferometry for distances up to 50m [J]. *Measurement Science and Technology*, 2015, 26(8): 084003.
- [65] Prellinger G, Meiners-Hagen K, Pollinger F. Dynamic high-resolution spectroscopic frequency referencing for frequency sweeping interferometry [J]. *Surface Topography: Metrology and Properties*, 2016, 4(2): 024012.
- [66] Lu C, Liu G D, Liu B G, et al. Absolute distance measurement system with micron-grade measurement uncertainty and 24 m range using frequency scanning interferometry with compensation of environmental vibration [J]. *Optics Express*, 2016, 24(26): 30215-30224.
- [67] Liu G D, Xu X K, Liu B G, et al. A method of suppressing vibration for high precision broadband laser frequency scanning interferometry [J]. *Acta Physica Sinica*, 2016, 65(20): 209501. (in Chinese)
- [68] Chen X L, Wang X C, Pan S L. Accuracy enhanced distance measurement system using doublesideband modulated frequency scanning interferometry [J]. *Optical Engineering*, 2017, 56(3): 036114.
- [69] Chen X L, Wang X C, Pan S L. Laser ranging of frequency scanning interferometry system based on double-sideband modulation [J]. *Acta Photonica Sinica*, 2017, 46(6): 0612005. (in Chinese)
- [70] Mo D, Wang R, Li G Z, et al. Double-sideband frequency scanning interferometry for long-distance dynamic absolute measurement [J]. *Applied Physics B*, 2017, 123: 272.
- [71] Jia X Y, Liu Z G, Tao L, et al. Frequency-scanning interferometry using a time-varying Kalman filter for dynamic tracking measurements [J]. *Optics Express*, 2017, 25(21): 25782-25796.
- [72] Jia X Y, Liu Z G, Deng Z W, et al. Dynamic absolute distance measurement by frequency sweeping interferometry based Doppler beat frequency tracking model [J]. *Optics Communications*, 2019, 430: 163-169.
- [73] Zhang S H, Xu Z Y, Chen B Y, et al. Sinusoidal phase modulating absolute distance measurement interferometer combining frequency-sweeping and multiwavelength interferometry [J]. *Optics Express*, 2018, 26(7): 9273-9284.
- [74] Barwood G P, Gill P, Rowley W R C. High-accuracy length metrology using multiple-stage swept-frequency interferometry with laser diodes [J]. *Measurement Science and Technology*, 1998, 9(7): 1036-1041.
- [75] Zhang F M, Li Y T, Pan H, et al. Vibration compensation of the frequency-scanning-interferometry-based absolute ranging system [J]. *Applied Sciences*, 2019, 9(1): 147.
- [76] Shao B, Zhang W, Zhang P, et al. Dynamic clearance measurement using fiber-optic frequency-swept and frequency-fixed interferometry [J]. *IEEE Photonics Technology Letters*, 2020, 32(20): 1331-1334.
- [77] Shang Y, Lin J R, Yang L H, et al. Precision improvement in frequency scanning interferometry based on suppression of the magnification effect [J]. *Optics Express*, 2020, 28(4): 5822-5834.
- [78] Koshikiya Y, Fan X Y, Ito F, et al. High resolution PNC-OFDR with suppressed fading noise for dispersive media measurement [J]. *Journal of Lightwave Technology*, 2013, 31(6): 866-873.
- [79] Wojtkowski M, Srinivasan V J, Ko, T H, et al. Ultrahigh-resolution, high-speed, Fourier domain optical coherence tomography and methods for dispersion compensation [J]. *Optics Express*, 2004, 12(11): 2404-2422.
- [80] Barber Z W, Babbitt W R, Kaylor B, et al. Accuracy of active chirp linearization for broadband frequency modulated continuous wave lidar [J]. *Applied Optics*, 2010, 49(2): 213-219.
- [81] Barber Z W, Giorgetta F R, Roos P A, et al. Characterization of an actively linearized ultrabroadband chirped laser with a fiber-laser optical frequency comb [J]. *Optics Letters*, 2011, 36(7): 1152-1154.
- [82] Xu X K, Liu G D, Chen F D, et al. Research on the fiber dispersion and compensation in large-scale highresolution broadband frequencymodulated continuous wave laser measurement system [J]. *Optical Engineering*, 2015, 54(7): 074102.
- [83] Xu X K, Liu G D, Liu B G, et al. High-resolution laser frequency scanning interferometer based on fiber dispersion

- phase compensation [J]. *Acta Physica Sinica*, 2015, 64(21): 219501. (in Chinese)
- [84] Pan H, Qu X H, Shi C Z, et al. Resolution-enhancement and sampling error correction based on molecular absorption line in frequency scanning interferometry [J]. *Optics Communications*, 2018, 416: 214-220.
- [85] Shi G, Hei K, Wang W, et al. High precision FSI for absolute distance measurement using a tunable laser with sweeping range of 88 GHz [J]. *Measurement Science and Technology*, 2019, 31(4): 109293.
- [86] Gibson S M, Coe P A, Mitra A, et al. Coordinate measurement in 2-D and 3-D geometries using frequency scanning interferometry [J]. *Optics and Lasers in Engineering*, 2005, 43(7): 815-831.
- [87] Gao F, Muhamedsalih H, Jiang X Q. Surface and thickness measurement of a transparent film using wavelength scanning interferometry [J]. *Optics Express*, 2012, 20(19): 21450-21456.
- [88] Chen T X, Yang H J, Riles K, et al. High-precision absolute coordinate measurement using frequency scanned interferometry [J]. *Journal of Instrumentation*, 2014, 9(3): P03001.
- [89] Gabai H, Steinberg I, Eyal A. Multiplexing of fiber-optic ultrasound sensors via swept frequency interferometry [J]. *Optics Express*, 2015, 23(15): 18915-18924.
- [90] Ohno S, Iida D, Toge K, et al. High-resolution measurement of differential mode delay of few-mode fiber using phase reference technique for swept-frequency interferometry [J]. *Optical Fiber Technology*, 2018, 40: 56-61.
- [91] Kim I, Martins R J, Jang J, et al. Nanophotonics for light detection and ranging technology [J]. *Nature Nanotechnology*, 2021, 16: 508-524.