

红外高温温度场中非完全温度点重建方法与预测精度的研究

张福才^{1,2}, 孙晓刚¹

- (1. 哈尔滨工业大学 仪器科学与技术学科, 黑龙江 哈尔滨 150001;
2. 黑龙江科技大学 电气与控制工程学院, 黑龙江 哈尔滨 150022)

摘要: 在高温温度场重建过程中, 仍然需要通过温度场的单点温度值来构建整个温度场的温度分布情况。以焊接温度场为例, 通过反距离加权法、克里格法和样条函数法三种插值方法, 分别对其空间变异和布局进行了分析和重建。结果表明: 不同插值方法对预测精度影响不显著, 而采样点数量则显著影响了温度场空间分布的重建精度。在温度场重建过程中, 25 个采样点进行重建是比较适宜的采样数量。将得出的结论与最佳采样公式进行比较, 发现使用公式计算的最佳采样数量相对偏低, 说明不考虑采样点实际的空间变异情况, 仅使用最佳公式得到的采样数量进行温度场的重建会导致重建结果的不准确。

关键词: 高温温度场重建; 焊接; 插值方法; 重建精度

中图分类号: TH865 **文献标志码:** A **文章编号:** 1007-2276(2015)09-2598-05

Research on temperature reconstruction method and the precision by non-complete temperature point in infrared high temperature field

Zhang Fucui^{1,2}, Sun Xiaogang¹

- (1. Instrument of Science and Technology, Harbin Institute of Technology, Harbin 150001, China;
2. College of Electrical and Control Engineering, Heilongjiang University of Science and Technology, Harbin 150022, China)

Abstract: In the process of high temperature field reconstruction, it still need through a plurality of single point temperature measurement combined with spatial interpolation methods appropriate to reconstruct the temperature distribution of the whole temperature field. Taking welding temperature field as an example, the spatial variability and distribution of temperature field were analyzed and forecasted by sample points through OK, IDW and spline methods, respectively. The results show that different interpolation methods do not significantly influence on reconstruction accuracy and the amount of sample points significantly affect the prediction accuracy of the spatial distribution of temperature field. In the temperature field evaluation, 25 sample points are more suitable for the sample number. Comparing with the sample number of our results with the formula, it was found that calculation sample number by optimum formula is significantly lower than our results. It show that if we do not consider the spatial variation and only use the formula will lead to uncertainty in temperature field reconstruction.

Key words: high temperature field reconstruction; welding; interpolation methods; reconstruction accuracy

收稿日期: 2015-01-11; 修订日期: 2015-02-16

基金项目: 2014 年国家重大科学仪器设备开发专项(2013YQ470767); 国家自然科学基金(60377037); 黑龙江省教育厅科技项目(12521487)

作者简介: 张福才(1978-), 男, 博士生, 主要从事红外高温温度场的重建理论与实验研究。Email: qingtengzfc@yeah.net

导师简介: 孙晓刚(1967-), 男, 教授, 博导, 博士后, 主要从事光谱辐射理论与测量技术方面的研究。Email: 510132156@qq.com

0 引言

目前,对于 1 500 K 以下的中、低温场采用红外热像仪进行温度场的重建在理论和实际应用上都比较成熟。但在 1 500 K 以上尤其是 2 000 K 左右的温度场,仍采用热像仪进行检测时,由于热像仪的输出已经趋近饱和,所以采用热像仪重建温度场这种测量的方法已不再适用。因此,在 2 000 K 以上的高温温度场的重建过程中,仍然需要通过温度场的单点温度值来构建整个温度场的温度分布状况。从而采样温度点的温度数据是分析高温温度场的空间分布特性与预测温度特征变化中必不可少的基本要素^[1-2]。考虑到成本及测量的实际情况,不可能建立大量的温度采集点,因此,温度采样点的合理分布位置关系和数量的确定就显得十分重要,如果温度点布局不当,不仅温度数据没有代表性而且会造成人力与财力的浪费。文中以焊接温度场作研究对象,从以下几点进行探索:(1) 研究不同的插值方法与温度场分布预测精度之间的关系;(2) 在一定精度要求下,确定温度场重建与最佳采样点数量之间的关系;(3) 使用检验点对温度场进行检验,并给出检验结论。

1 热源计算模型与测量装置

1.1 热源分布理论模型

首先假设焊接板温度 $T(x, y, z, t)$ 为空间坐标 (x, y, z) 与时间 t 的函数,在区域 Ω 中的某一点满足下列导热微分方程:

$$\rho c \frac{\partial T}{\partial t} = \nabla \cdot (k \nabla T) + \bar{Q} \quad (1)$$

式中: ρ 为材料密度,单位 kg/m^3 ; c 为比热容,单位 $\text{J}/(\text{kg} \cdot \text{K})$; \bar{Q} 为测量对象中的热源,单位 W/m^3 ; k 为热导率,单位 $\text{W}/(\text{m} \cdot \text{K})$ 。

由 Galerkin 可知,公式(1)改写成矩阵格式的表达式为:

$$[K]\{T\} + [C] \frac{\partial}{\partial t} \{T\} = \{P\} \quad (2)$$

式中: $[K]$ 为热导矩阵; $\{T\}$ 为热导矩阵; $[C]$ 为热导矩阵; $\{P\}$ 为热导矩阵。

1.2 热源温度分布模型

根据焊斑的双椭圆模型可知,热源功率密度 q 可表示为:

$$q(x', y', 0, t') = \frac{f_r Q}{2\pi w_x w_{y1}} \exp\left[-\frac{x'^2}{2w_x^2} - \frac{y'^2}{2w_{y1}^2}\right] \quad y' > 0 =$$

$$\frac{f_l Q}{2\pi w_x w_{y2}} \exp\left[-\frac{x'^2}{2w_x^2} - \frac{y'^2}{2w_{y2}^2}\right] \quad y' < 0 \quad (3)$$

式中: Q 为热源有效功率; f_r 为 f_l 分别为总的输入功率在熔池前、后两部分的分配指数; $f_r + f_l = 2$, w_x, w_{y1}, w_{y2} 分别为双椭圆热源分布参数; x', y', z' 为随热源移动的坐标系。

1.3 温度测量装置与结构

采用非接触测温的红外测温技术,具有测温迅速、较宽的温度测量范围、灵敏度高、对被测对象无干扰、热惰性小和非接触测温等优点,适合于需要迅速进行温度测量的焊接工程中。由于焊缝处尺寸和位置的不断变化,所以采用红外方法对焊缝处的温度进行测量也更为适合,同时能够克服接触测量焊缝中心处温度困难的缺点,故文中利用红外测温仪来测量温度^[3]。图 1 所示为 TIG 焊接工艺和温度测量工装示意图。采用 DT-8869H 是一款工业高温专业型的手持式非接触式红外测温仪测温^[4-5]。试验所用材料为低碳钢 A3,根据低碳钢板材料的热学表面加热时的表面辐射特点^[6],设置测量仪的发射率为 0.95,测头与焊缝位置保持大约为 120 cm 的测量距离。测温前,在被测区域刻画一个半径为 5 mm 的圆用于对测量仪器进行标定和校准,由此可以推算出测量时加热区域的面积与温度分布情况。

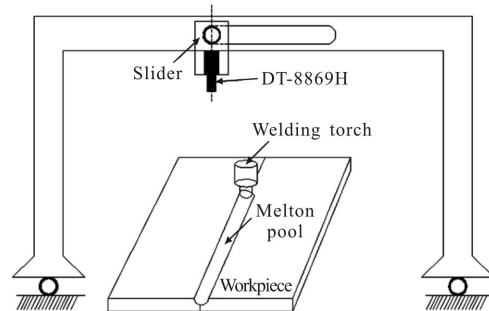


图 1 测量系统总体示意图

Fig.1 Graphic of measurement system

2 采样点的分布和选取方法

研究对象以 1.5 mm 厚的、长度 20 cm 和宽度 6 cm 即面积约为 120 cm^2 低碳钢板材为例,其采样点的空间分布如图 2 所示。采样点位置选取时采样时要有随机性,以保证研究的普遍意义,但样点的间距不宜选的过大或过小,为了揭示不同样本采样数量对

温度场重建的影响,利用随机抽样的方法从 50 个样点中选取了 45,35,25,15,10 个样点构建数量不等的子样本个体。另外,将剩下的 5 个样点作为独立验证点集,如图 2 中所示。

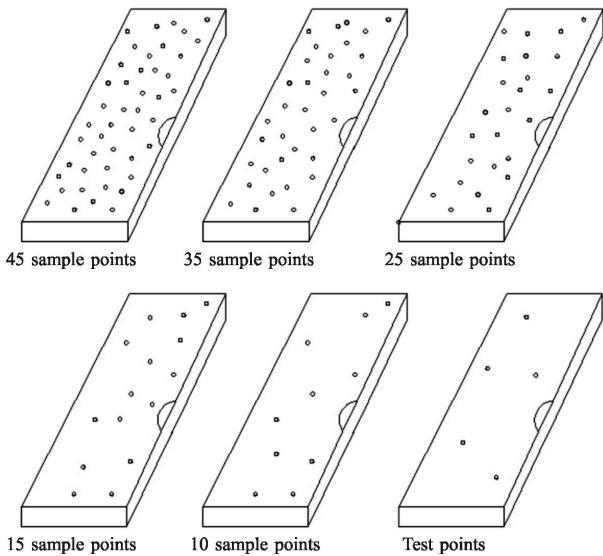


图 2 随机抽样的测温点和验证温度点分布

Fig.2 Distribution of sampling temperature measurement and verification of temperature points

根据 Blöschl 的公式

$$D = \sqrt{S/N} \quad (4)$$

式中: D 为样本间距; S 为样本所在的区域面积, $S=120 \text{ cm}^2$; N 为样本数量。

由公式(4)计算可知,5 个样本对应的样点间距分别为 1.63 cm, 1.86 cm, 2.19 cm, 2.83 cm, 3.46 cm。

3 温度场重建算法的评价方法

分别对不同采样数量下的温度情况进行分析使用反距离加权(IDW)法、克里格(Kriging)法和样条函数法(SFM)等 3 种不同的插值方法对 4 个不同采样数量下的温度场进行插值运算。为了比较温度测量点数和插值方法与温度预测精度之间的关系,文中采用目前比较常用的独立验证法对测量点数和插值方法与温度预测精度之间的关系进行研究。验证目标为均方根误差(RMSE),均方根值越小,说明该插值方法预测的结果越为准确。均方根误差的表达式如公式(5)所示^[7-8]。

$$\text{RMSE} = \sqrt{\frac{1}{n-1} \left[\sum_{i=1}^n (\hat{Z}_i - Z_i)^2 \right]} \quad (5)$$

式中: \hat{Z}_i 和 Z_i 分别为独立验证样点实测值和预测值; n 为样本量。

4 插值方法和采样数量对温度场空间预测精度的影响

4.1 插值方法对温度场空间分布特征的影响

图 3 为采用不同插值方法并且在相同的测量温度点数量下的均方根值变化的趋势变化图。从图中可以看出,虽然插值方法不同,但对于预测精度影响并不明显,预测精度误差呈现了交替变化的趋势。因此,三种方法都可以作为有效的插值方法在本文中使用^[9-10]。

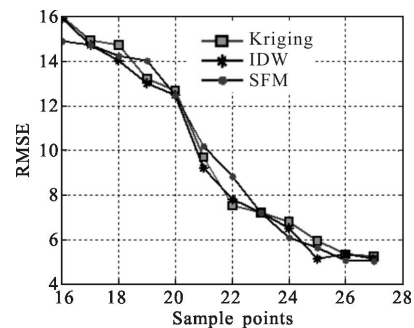


图 3 采样点数量、插值方法与误差的关系

Fig.3 Relationship between sample number, interpolation method and error

4.2 测量温度点数量与温度场之间的关系

基于图 3 中的分析文中以克里格法作为插值方法,探讨测量温度点数量与温度场空间分布之间的关系,其关系图如图 4 中的各图所示。从图 4 中可以得到以下几点结论:从整体上来看,伴随着测量温度点数量的减少,温度场预测的平滑性越来越差,对温度变化中的细节的描绘也越来越差。在使用 45 个温度测量点和 35 个温度测量点时得到的温度场具有类似的变化规律,其中,温度最高的位置集中在焊接区域的中部位置。25 个温度测量点的温度场在平滑性方面略差于 45 个温度测量点和 35 个温度测量点,但总的来讲,与 45 个样点以及 35 个温度测量点的类似。由此可知,采用 25 个温度测量点仍然可以表述温度场温度变化关系。但是采用 15 个和 10 个温度测量点时则无法准确反映温度场的温度变化关系。因此,在考虑测量温度点数量和达到表述温度场特征两种条件要求下,25 个测量温度点是表征温度场变化关系的恰当的温度测量点数量。

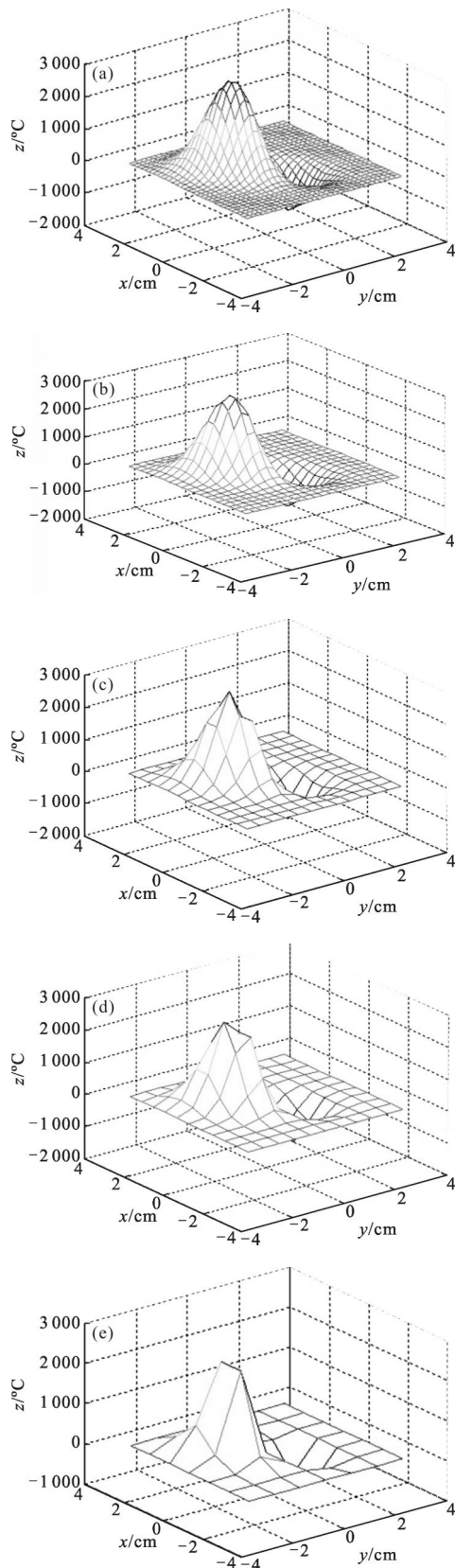


图4 不同采样点数量下预测的温度场空间分布(经过简单的插值)
 Fig.4 Temperature field distribution under different sample points number prediction (after a simple interpolation graphical)

从图4中可以看出, 采样点的温度覆盖了从50~2200 K 范围, 随着采样温度点数量的变化, 对温度场描绘的细微程度也随之减弱; 在采样点数为25点时既可以描述温度的变化也可以节约测量时的成本, 因此25个采样点进行重建是比较适宜的采样数量。

4.3 合理采样点数的确定理论

设测量点的误差服从正态分布并且假定服从正态分布的母体均值、方差分别为 μ, σ , 容量 n 的样本均值和方差为 \bar{x}_n 和 s_n^2 , 可构造统计量公式如下:

$$\eta = \frac{\bar{x}_n \sigma^2}{\sqrt{\frac{\sigma^2}{n}}} \tag{6}$$

由中心极限定理可知, 若 η 服从正态分布, 对任一个给定的置信限 P_α , η 应满足如下条件: $P\{\eta \leq \mu_\alpha\} = P_\alpha$, 式中 μ_α 是相应于 P_α 的临界 μ 值, 为标准正态分布特征值, 可查正态表得 $P_\alpha=95\%$, $\mu_\alpha=1.96$, 由公式(1)得合理采样数 n 为:

$$\eta = \frac{\mu_\alpha^2 \sigma^2}{(\bar{x}_n - \mu)^2} \tag{7}$$

根据实际的应用情况可知, 总体方差 σ^2 常常无法获得真值, 因此, 多采取根据样本方差 s_n^2 的值来估算总体方差 σ^2 的值, 并得到对应于 μ_α 的合理采样数 n 为:

$$n = 1.96^{2k} \left\{ \frac{\sigma}{k\mu} \right\}, P_\alpha = 95\% \tag{8}$$

$$n = 1.65^{2k} \left\{ \frac{\sigma}{k\mu} \right\}, P_\alpha = 90\% \tag{9}$$

式中: k 误差精度, 计算时分别取5%和10%, 利用此方法分别对采样点数进行计算, 计算结果如表1所示。

表1 不同误差要求下合理的采样数

Tab.1 Reasonable sample number in different error

Confidence level	Error requirement		
	5%	10%	15%
95%	53	13	6
90%	39	10	5

根据表1的计算结果可知, 在95%的可信度时, 只需要13个温度测量点即可满足10%的误差要求, 而在90%的可信度时, 仅仅需要10个样点就可以满足10%误差要求。但是从实际的研究结果可以看出,

在相同的温度测量点时,利用克里格方法,即使在使用 16 个温度测量点时,也只能满足 15% 的误差要求。可见,采用公式(8)、(9)计算的最佳采样数量的计算值明显小于满足预测精度的实际最少测量点的数量。

5 结 论

(1) 克里格法、反距离加权法和样条函数法 3 种插值方法在相同数量的温度点数的前提下对温度场预测精度的影响区别不大;(2) 从图 4 中测量温度点空间分布情况可知,45,35 以及 25 个样点子集可以反映出温度场温度的分布和变化规律,而 15 个和 10 个样本子集则无法反映出温度场温度的分布和变化规律。考虑到测量成本和测量的难易程度,采用 25 个左右测量温度点是比较适宜的采样数量;(3) 在确定采样点数量时,如果仅盲目地使用 Cochran 最佳采样数量计算公式来对测量温度点进行数量上的估算,可能会使测量温度点的数量过少,说明该公式还是存在一定的缺陷的,应该引入一个与实际有关的修正变量,这也是以后要重点研究的方向之一。

参考文献:

- [1] Ganesan K, Tabrizi P. A compact high-performance low-field NMR apparatus for measurements on fluids at very high pressure and temperatures [J]. *Review of Scientific Instruments*, 2014, 85(2): 1662–1671.
- [2] Rabia Pandit, Sharma K K, Pawanpreet Kaura, et al. Spin canting observation and cation distribution in $\text{CoFe}_{2-x}\text{In}_x\text{O}_4$ ($0.0 \leq x \leq 1.0$) ferrites through low temperature-high field Mössbauer spectral study [J]. *Journal of Alloys and Compounds*, 2014, 596(5): 39–47.
- [3] Derzhko Oleg, Richter Johannes, Krupnitska Olesia, et al. The square-kagome quantum Heisenberg antiferromagnet at high magnetic fields: The localized-magnon paradigm and beyond[J]. *Fizika Nizkikh Temperatur*, 2014, 4(6): 662–670.
- [4] Shao Xiaopeng, Wang Yang, Gao Peng, et al. Measurement method and setup of the quantum efficiency for charge coupled devices [J]. *Infrared and Laser Engineering*, 2013, 42(S1): 103–106. (in Chinese)
- 邵晓鹏, 王杨, 高鹏, 等. CCD 芯片量子效率的测量装置及其测量方法[J]. *红外与激光工程*, 2013, 42(S1): 103–106.
- [5] Yan Bing, Li Jianbin, Sun Hongshen, et al. Dynamic high temperature field measurement device[J]. *Infrared and Laser Engineering*, 2014, 43(4): 1312–1315. (in Chinese)
- 严兵, 李建彬, 孙红胜, 等. 动态高温温场测量装置研究[J]. *红外与激光工程*, 2014, 43(4): 1312–1315.
- [6] Li Sheng, Peng Xiaoqi, Sun Yuan, et al. Classification recognition method of high-temperature radiation image with various interferences [J]. *Journal of Image and Graphics*, 2009, 06: 1169–1172. (in Chinese)
- 李晟, 彭小奇, 孙元, 等. 多干扰高温辐射体图像目标的分类识别方法 [J]. *中国图象图形学*, 2009, 06: 1169–1172.
- [7] Liu Fubao, Li Weiguo. The topic on choice of weighted functions and local weighted least-mean square method for surface interpolation to scattered data [J]. *Journal of Mathematics Theory and Applications*, 2009, 29 (1): 113–117.
- [8] Li Zhonggen, Zhou Guoyi. Numerical simulation of three-dimensional temperature distribution in the supercharged boiler furnace[J]. *Advanced Materials Research*, 2011, 328(5): 327–331.
- [9] Li Yunhong, Sun Xiaogang, Wang Yannian, et al. Algorithm of measuring temperature with infrared imager based on improved neural network [J]. *Infrared and Laser Engineering*, 2010, 39(5): 801–805. (in Chinese)
- 李云红, 孙晓刚, 王延年, 等. 改进神经网络的红外成像测温算法[J]. *红外与激光工程*, 2010, 39(5): 801–805.
- [10] Su Tie, Chen Shuang, Yang Furong, et al. Investigation of temperature of transient combustion using two-line PLIF[J]. *Infrared and Laser Engineering*, 2014, 43 (6): 1750–1754. (in Chinese)
- 苏铁, 陈爽, 杨富荣, 等. 双色平面激光诱导荧光瞬态燃烧场测温实验[J]. *红外与激光工程*, 2014, 43(6): 1750–1754.