

## 自适应积分时间改变的红外焦平面非均匀校正方法

崔 坤<sup>1,2,3</sup>, 陈凡胜<sup>1,3</sup>, 苏晓锋<sup>1,3</sup>, 蔡 萍<sup>1,2,3</sup>

(1. 中国科学院大学, 北京 100049; 2. 中国科学院上海技术物理研究所, 上海 200083;  
3. 中国科学院红外探测与成像技术重点实验室, 上海 200083)

**摘 要:** 基于黑体标定的红外焦平面校正方法, 当探测器工作积分时间与校正参数获取时的积分时间不一致时校正效果会变差, 究其原因主要是因为像元的响应输出随积分时间呈现一定的非线性, 传统黑体定标类的校正方法属于积分时间维度上的单点校正。针对该问题提出了一种自适应积分时间改变的非均匀校正方法, 该方法在辐射通量和积分时间两个维度上都进行多点校正, 从而有效解决了变积分时间时校正效果变差的问题。另外, 该方法直接存储原始黑体标定数据用于校正, 不需要存储增益及偏置校正系数。使用局部非均匀性均值作为校正效果的评价方法, 该评价方法更能反映校正后残差的局部特性。实验表明, 相对于传统方法, 该方法能够有效降低积分时间改变时校正后的图像非均匀性, 提高了黑体定标类校正方法的工程适用性。

**关键词:** 红外焦平面探测器; 非均匀校正; 黑体标定; 局部非均匀性

**中图分类号:** TN215    **文献标志码:** A    **DOI:** 10.3788/IRLA201746.1104001

## Adaptive non-uniformity correction method for IRFPA with integration time changing

Cui Kun<sup>1,2,3</sup>, Chen Fansheng<sup>1,3</sup>, Su Xiaofeng<sup>1,3</sup>, Cai Ping<sup>1,2,3</sup>

(1. University of Chinese Academy of Sciences, Beijing 100049, China;  
2. Shanghai Institute of Technical Physics, Chinese Academy of Sciences, Shanghai 200083, China;  
3. Key Laboratory of Infrared System Detection and Imaging Technology, Chinese Academy of Sciences, Shanghai 200083, China)

**Abstract:** It was found that when the integration time of the detector was not consistent with the time when the correction parameters were obtained, the correction effect would get worse for the non-uniformity correction method of the infrared focal plane array detectors based on the blackbody calibration. The main reason was that the response of output pixel was nonlinear with integration time, and traditional blackbody calibration methods belonged to single point correction in the dimension of integration time. Aiming at this problem, an adaptive non-uniformity correction method for integration time changing was presented, which used multi-point correction method in two dimensions of radiation flux and integration time, thereby effectively solving the problem. In addition, this method used the

收稿日期: 2017-03-11; 修订日期: 2017-04-17

基金项目: 中国科学院上海技术物理研究所创新基金(CX-60)

作者简介: 崔坤(1989-), 男, 博士生, 主要从事空间遥感图像信息处理方面的研究。Email: cuikun\_1989@163.com

导师简介: 陈凡胜(1978-), 男, 研究员, 博士生导师, 博士, 主要从事空间遥感方面的研究。Email: cfs@mail.sitp.ac.cn

actual response data as the calibration data, which can effectively save the parameter space. The mean value of local non-uniformity was used as the evaluation method of the correction effect, and the evaluation method could reflect the local characteristics of the residual after correction. Experimental results show that this method can effectively reduce the non-uniformity caused by the integration time changing compared with the traditional methods, and improves the engineering applicability of the methods based on the blackbody calibration.

**Key words:** infrared focal plane array detectors; non-uniformity correction; blackbody calibration; local non-uniformity

## 0 引言

随着红外技术的发展, 红外探测器已经广泛应用于航天、火灾检测、监控等领域。随着像元规模的增大, 探测器的响应非均匀性进一步增强, 会对其工程化应用产生很多负面影响。红外焦平面探测器的响应非均匀性主要来自三个方面: (1) 受到制作工艺的限制, 不同像元之间响应特性存在一定的差异; (2) 探测器内部一般采用按列读出, 列通道之间存在一定的差异性; (3) 在图像采集电路方面, 往往需要多路并行读出, 不同电路通道增益存在一定的差异性。以上三方面的差异性共同导致了红外图像的非均匀性。目前, 非均匀性校正的方法主要分为两大类: 基于定标和基于场景的校正方法<sup>[1-2]</sup>。场景类校正方法主要通过对场景帧进行时间上的统计估计, 或基于相邻帧之间的相对位进而实现校正。该类方法主要有时域高通滤波法<sup>[3]</sup>、恒定统计法<sup>[4]</sup>、帧间配准法<sup>[5]</sup>等。相对于场景类复杂的计算过程, 定标类方法计算简便, 该类方法主要通过黑体辐射定标的方法获取校正参数, 是目前工程化应用较为广泛的一种方法。文中提出的方法属于定标类方法。

关于红外焦平面探测器像元的响应输出模型, 参考文献[6-7]将其理解为响应输出与接收辐射能量呈线性关系, 另外, 参考文献[8-9]将其理解为“S”型模型, 但上述文献中并未考虑积分时间的影响。文中从像元的内部结构出发, 给出了像元的响应模型的一般表达式。该模型中, 红外探测器像元的响应输出是像元接收的辐射通量、暗电流和积分时间等的多元函数, 且响应输出与积分时间存在一定的非线性。传统的定标类校正方法主要给出了固定积分时

间的校正参数获取方法, 并未考虑积分时间的改变对校正效果的影响, 或者认为响应输出与积分时间呈线性关系, 因此常规黑体定标类的校正方法不适用于积分时间改变的场合。文中提出的校正方法在辐射通量和积分时间两个维度上都做了多点校正, 能够适应于变积分时间的应用环境, 并直接使用原始定标数据用于校正, 不需要存储增益及偏置校正系数。

## 1 像元响应模型

红外焦平面探测器响应输出特性主要由其内部结构决定。对 CMOS 型碲镉汞红外焦平面探测器而言, 像元主要由光敏单元、单元读出电路、列选通电路及输出缓冲器组成, 其电路模型如图 1 所示。目前, 单元读出电路有多种类型, 如直接注入型(DI)、自积分型(SI)等, 而 CTIA 读出电路结构是目前应用最为广泛的一种电路形式, 该结构具有很多优点: 能提供稳定的探测器偏置, 且有高的光电流注入效率、高增益和低噪声。文中以 CTIA 结构为例给出像元的响应输出模型。将图 1 中的光敏元部分等效为光生电流、暗电流、电容和电阻的形式, 如图 2 所示。

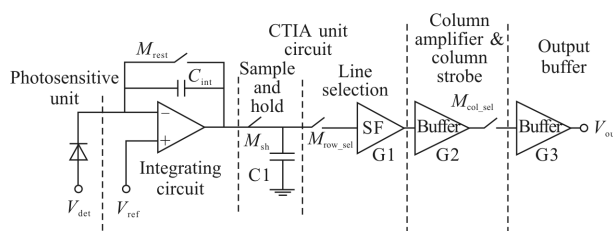


图 1 红外探测器像元结构模型

Fig.1 Pixel structure model of infrared detector

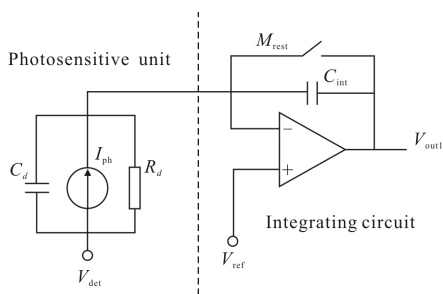


图 2 像元光电转换电路模型

Fig.2 Pixel photoelectric conversion circuit model

参考文献[10]对图 2 形式的读出电路结构的输出电压与积分时间  $T$  的函数关系进行分析,认为响应输出电压随积分时间呈一定的非线性关系。

当忽略电容  $C_d$  的影响, $R_d$  为等效电阻,运算放大器近似理想运放,即放大倍数趋近于无穷大时,根据“虚短虚断”原理,图 2 电路输出电压可以表示为积分时间  $T$  的函数:

$$V_{out1}(T) = \left( I_{ph} + \frac{V_{ref} - V_{det}}{R_d} \right) \frac{T}{C_{int}} + V_{ref} \quad (1)$$

将列噪声、行列选通电路和输出缓冲器增益考虑进去,像元最终的响应输出形式如下:

$$V_{out}(\phi, T) = G(k\phi + I_d) \frac{T}{C_{int}} + G \cdot V_{ref} + V_n(\phi, T) \quad (2)$$

式中: $G$  为系统增益; $I_d$  为暗电流; $V_n(\phi, T)$  为像元系统噪声; $k$  为响应系数,主要与像元的有效量子效率和像元接收面积等有关; $\phi$  为像元接收到的波段辐射通量。另外,由公式(2)可知:

$$\begin{cases} \frac{\partial V_{out}(\phi, T)}{\partial \phi} = Gk \frac{T}{C_{int}} + \frac{\partial V_n(\phi, T)}{\partial T} \approx Gk \frac{T}{C_{int}} \\ \frac{\partial V_{out}(\phi, T)}{\partial T} = \frac{G(k\phi + I_d)}{C_{int}} + \frac{\partial V_n(\phi, T)}{\partial T} \approx \frac{G(k\phi + I_d)}{C_{int}} \end{cases} \quad (3)$$

为了降低响应输出随积分时间的非线性,在探测器设计时,CTIA 结构的运算放大器的增益一般做得很大,从而保证像元的响应输出近似满足公式(2)。不过受限于工艺,仍有部分像元随积分时间的响应输出存在校正的非线性,以至于变积分时间时校正效果变差。因此,在积分时间维度上使用多点校正的方法可以解决变积分时间下校正效果变差的问题。

## 2 校正算法原理

### 2.1 传统多点校正法原理

多点校正法是定标类算法中较为常用的一种方

法,该方法比较适合像元响应存在非线性的情况。多点法从本质上利用多段折线逼近曲线的思路进行非均匀性校正。该方法将像元的响应区间分为多个段,每段内进行线性校正,因此能够有效抑制响应非线性引入的校正偏差,一般响应区间分段越多,校正效果越好,但需要的校正参数空间越大。多点校正法示意图如图 3 所示。

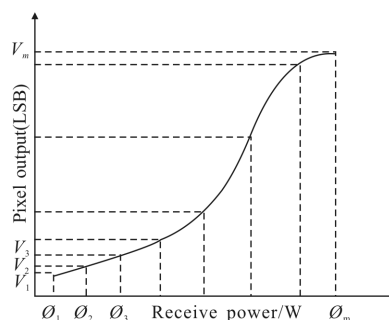


图 3 多点校正法示意图

Fig.3 Diagram of multi-point correction method

像元在第  $n$  段区间内的校正参数( $K_n, B_n$ )为:

$$\begin{cases} K_n = \frac{S(\phi_{n+1}) - S(\phi_n)}{V(\phi_{n+1}) - V(\phi_n)} \\ B_n = \frac{S(\phi_n) \cdot V(\phi_{n+1}) - S(\phi_{n+1}) \cdot V(\phi_n)}{V(\phi_{n+1}) - V(\phi_n)} \\ S(\phi_n) = \frac{1}{M \cdot N} \sum_{i=1}^M \sum_{j=1}^N V_{i,j}(\phi_n) \end{cases} \quad (4)$$

式中: $V(\phi)$  为像元响应输出灰度值; $S(\phi)$  为校正目标灰度值,一般取所有像元灰度值的均值。

### 2.2 文中方法与传统校正方法的区别

(1) 在校正参数方面,传统方法使用增益校正系数( $K$ )和偏置校正系数( $B$ )作为校正参数,若校正参数的位宽和像元量化位宽一致,则对于最简单的两点法而言,校正参数容量将是一帧图像大小的 2 倍。如果存储多个积分时间下的数据,校正参数则会成倍增加。区别于传统多点定标算法,该方法直接存储原始定标数据而非经过计算后的增益与偏置校正系数,从而可在一定程度上降低算法所需的存储空间。该“参数”的获取方法如下。

如图 4 所示,在每个黑体温度下,改变积分时间获取一组变积分时间下的图像数据;然后改变黑体温度,获取多组变黑体温度、变积分时间的图像数据。最后将获取的黑体标定数据按照图 5 所示的顺

序存入校正“参数”表中,构建二维参数矩阵。Power 为黑体辐射出射度,Integration 为积分时间。

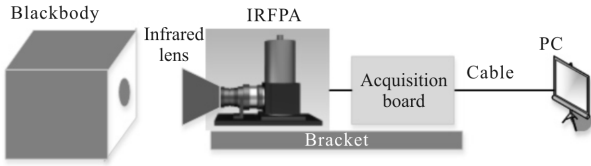


图 4 数据获取方案示意图

Fig.4 Diagram of the data acquisition

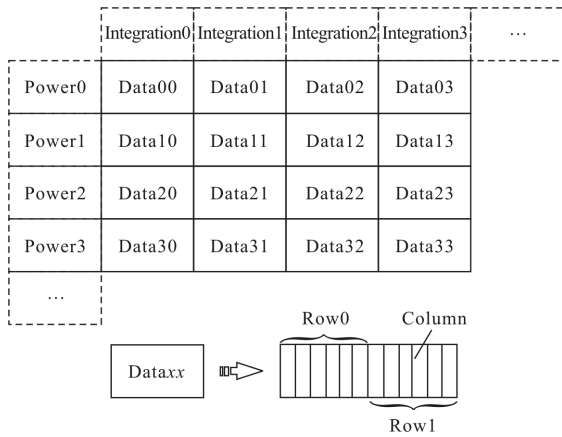


图 5 校正参数表结构示意图

Fig.5 Structure diagram of calibration parameter table

(2) 在校正目标曲线的选择方面,传统多点法使用分段折线作为校正目标曲线。文中提出的校正方法采用归一化直线作为校正目标曲线。为了保证校正前后图像灰度值保持不变,归一化直线采用图像的均值作为输入,并利用最小二乘法拟合线性拟合出目标直线,其表达式<sup>[11]</sup>为:

$$\begin{cases} \tilde{V}(\phi_i) = \tilde{G}\phi_i + \tilde{O} \\ S = \min \left\{ \sum_{i=1}^m [V_i(\phi_i) - \hat{V}_i(\phi_i)]^2 \right\} \end{cases} \quad (5)$$

式中: $\tilde{V}(\phi_i)$ 为校正目标直线; $\tilde{G}$ 和 $\tilde{O}$ 分别为直线的增益和偏置,并保证残差平方和  $S$  最小。

### 2.3 自适应积分改变的校正方法原理

文中方法首先在积分时间维度上进行多点校正,然后在辐射通量维度上进行校正。线性校正从本质上等效于线性插值,因此两维校正可以用两维线性插值来替代。首先根据校正参数中存储的积分时间序列确定当前积分时间所在的区间,然后利用线性插值法获取所有辐射通量下的响应输出,如公

式(6)所示:

$$\begin{cases} V(\phi_i, T_n) = V(\phi_i, T_{low}) + \frac{T_n - T_{low}}{T_{high} - T_{low}} [V(\phi_i, T_{high}) - V(\phi_i, T_{low})] \\ \phi = \phi_1, \phi_2, \dots, \phi_m \end{cases} \quad (6)$$

式中: $T_n$ 为当前积分时间; $T_{low}$ 、 $T_{high}$ 为 $T_n$ 所在积分时间区间的端点值; $V(\phi_i, T_{low})$ 、 $V(\phi_i, T_{high})$ 分别为对应积分时间下的输出灰度值。受限于探测器内部的读出电路结构,像元的响应输出存在上限。对于积分时间 $T_{low}$ 或 $T_{high}$ ,可能存在部分辐射通量下的响应出现饱和的情况,此时线性插值公式(6)将不再适用,需要利用 $T_n$ 积分时间下已经插值得到的输出值在辐射通量维度上进行线性插值得到。

$T_n$ 积分时间下插值完成以后,需要在辐射通量这个维度上进行多点校正。利用插值得到的输出灰度值序列确定实际输出所在的辐射通量区间,并计算出对应的辐射能量值 $\phi_n$ ,方法如公式(7)所示:

$$\phi_n = \phi_{low} + \frac{V(\phi_n, T_n) - V(\phi_{low}, T_n)}{V(\phi_{high}, T_n) - V(\phi_{low}, T_n)} (\phi_{high} - \phi_{low}) \quad (7)$$

式中: $\phi_{low}$ 、 $\phi_{high}$ 分别为辐射通量区间的端点值; $V(\phi_{high}, T_n)$ 、 $V(\phi_{low}, T_n)$ 分别为对应的输出灰度值。最后利用公式(8)所示的校正公式得到最终的校正直。

$$\tilde{V}(\phi_i) = \tilde{G}\phi_n + \tilde{O} \quad (8)$$

### 2.4 盲元补偿

根据国标(GB/T17444-2013)规定,红外焦平面探测器的盲元包括死像元和过热像元。其中死像元为像元响应率小于平均响应率 1/2 的像元;过热像元为像元噪声电压大于平均噪声电压 2 倍的像元。盲元数与总像元数量的比值称为盲元率,盲元率是衡量探测器性能参数之一。

$$\begin{cases} R(i, j) - \frac{1}{2}\bar{R} < 0, \text{ dead pixel} \\ V_N(i, j) - \bar{V}_N > 0, \text{ hot pixel} \end{cases} \quad (9)$$

式中: $R(i, j)$ 为  $i$  行  $j$  列像元的像元响应率; $\bar{R}$ 为所有像元的平均响应率; $V_N(i, j)$ 为  $i$  行  $j$  列像元的像元噪声电压; $\bar{V}_N$ 为所有像元的平均噪声电压。盲元的存在会对校正效果产生较大的影响,导致校正后图像出现异常点。对于盲元,一般采用补偿的方法进行处理,文中采用同行中相邻像元取均值的方法进行补偿,补偿公式如公式(10)所示:

$$\hat{V}_{i,j} = \frac{\hat{V}_{i,j-1} + \hat{V}_{i,j+1}}{2} \quad (10)$$

### 2.5 具体校正步骤

(1) 读取当前积分时间  $T_n$ , 查询存储参数中的积分时间序列, 确认是否存在该积分时间下的定标数据, 若不存在, 进行步骤(2), 否则直接进入步骤(3);

(2) 利用公式(6)的方法计算每个像元在积分时间  $T_n$  下各个辐射通量下的响应输出值, 并存储;

(3) 计算  $T_n$  下每个辐射通量下所有像元的响应输出灰度值的均值, 并利用公式(5)最小二乘法计算出校正归一化直线的增益  $\tilde{G}$  和截距  $\tilde{O}$ ;

(4) 对于每个像元, 读取像元实际输出值  $V(\phi_n, T_n)$  和积分时间  $T_n$  下插值获得的输出灰度值, 查找该实际值所在的灰度值区间, 进而然后利用公式(7)得到对应的辐射通量  $\phi_n$ , 并利用公式(8)得到校正后的灰度值  $\tilde{V}$ ;

(5) 校正完成后, 利用公式(10)对盲元进行补偿, 从而得到最终的校正图像。

### 2.6 校正效果评价方法

一般通过计算校正后的整帧图像非均匀性来评价校正效果, 文中采用局部非均匀性来评价校正后的效果。局部区域像元的标准差与局部区域像元均值的比值称为局部非均匀性, 其计算公式如下:

$$LNU = \frac{V_{STD}}{\bar{V}} \quad (11)$$

式中:  $V_{STD}$  为局部区域像元标准差;  $\bar{V}$  为局部区域像元均值, 二者的计算公式如下。

$$\begin{cases} V_{STD} = \sqrt{\frac{1}{M \cdot N - (h+d)} \sum_{i=m}^{i=m+M-1} \sum_{j=n}^{j=n+N-1} (\tilde{V}_{ij} - \bar{V})^2} \\ \bar{V} = \frac{1}{M \cdot N - (h+d)} \sum_{i=m}^{i=m+M-1} \sum_{j=n}^{j=n+N-1} \tilde{V}_{ij} \end{cases} \quad (12)$$

式中:  $d, h$  分别表示死像元和过热像元的个数;  $M, N$  表示局部区域的大小;  $m, n$  表示局部区域行、列起始坐标位置, 采用滑窗的方法遍历图像所有区域, 然后取平均作为最终的校正效果的评价方法。

## 3 实验验证

实验采用  $320 \times 256$  的中波红外探测器进行验证, 探测器内部采用 CTIA 结构的单元读出电路。利用如图 4 所示方法, 获取 15 组变黑体温度、变积分

时间(包含 10 个积分时间: 0.4、0.8、1.4、...、2.9 ms)的红外图像数据。取其中 10 组黑体温度下的数据用于生成校正参数, 其余 5 组数据作为待校正数据。文中方法将 10 组原始数据作为校正参数, 两点法和多点法则使用 1.4 ms 积分时间下的数据生成校正参数。为了验证文中方法的校正效果, 使用两点法、多点法、文中方法分别对 5 个待校正黑体温度下的数据进行校正, 积分时间分别取 1 ms 和 1.4 ms, 校正后的局部非均匀性均值如表 1、2 所示。第 1 列表示不同黑体温度下图像灰度值的均值占饱和灰度值的百分比。

表 1 积分时间 1.4 ms 局部非均匀性均值比较

Tab.1 Comparison of LNU in 1.4 ms integration time

Ratio	Before correction	Two-point	Multi-point	Proposed method
31.17%	9.53%	0.11%	0.05%	0.05%
36.32%	8.71%	0.20%	0.05%	0.04%
43.33%	7.90%	0.30%	0.06%	0.05%
51.41%	7.19%	0.46%	0.09%	0.09%
67.05%	6.59%	0.44%	0.15%	0.15%

表 2 积分时间 1 ms 局部非均匀性均值比较

Tab.2 Comparison of LNU in 1 ms integration time

Ratio	Before correction	Two-point	Multi-point	Proposed method
22.40%	11.66%	0.74%	0.65%	0.07%
26.07%	10.51%	0.53%	0.50%	0.06%
31.07%	9.41%	0.38%	0.37%	0.07%
37.13%	8.51%	0.33%	0.34%	0.13%
48.97%	7.36%	0.36%	0.35%	0.19%

从表 1 可以看出, 当校正参数中含有输入积分时间下的校正参数时, 文中方法略优于传统多点校正法, 明显优于两点法。从表 2 可以看出, 当校正参数中不包含输入积分时间下的校正参数时, 文中方法明显优于传统的两点和多点法。这是由于传统的两点法或多点法仅能针对单一积分时间进行校正, 当实际成像时的积分时间与定标时的积分时间不一

致时,校正精度难以得到保证。而文中方法有效地将两点法或多点法在积分时间的维度上加以拓展,实现了积分时间和辐射通量两个维度上的联合校正,因此在校正精度与算法的适用性上均得到了一定提升。

为了进一步验证文中方法对红外实景图像的校正效果,分别采用两点法、多点校正法、文中方法对实景图像进行校正,且三种方法存储的校正参数中都不包含待校正图像的成像积分时间,校正前后对比图如图 6 所示。

红外实景图像一般使用粗糙度来评价校正后的效果,计算方法为<sup>[9]</sup>:

$$\rho = \frac{\|h_1 * f\|_1 + \|h_2 * f\|_1}{\|f\|_1} \quad (13)$$

式中: $h_1$  为水平差分模板; $h_2$  为垂直差分模板,其中  $h_1$  为  $[1, -1]$ ,  $h_2 = h_1^T$ ,  $\|f\|_1$  为  $f$  的  $L_1$  范数。粗糙度  $\rho$  越小,校正效果越好。

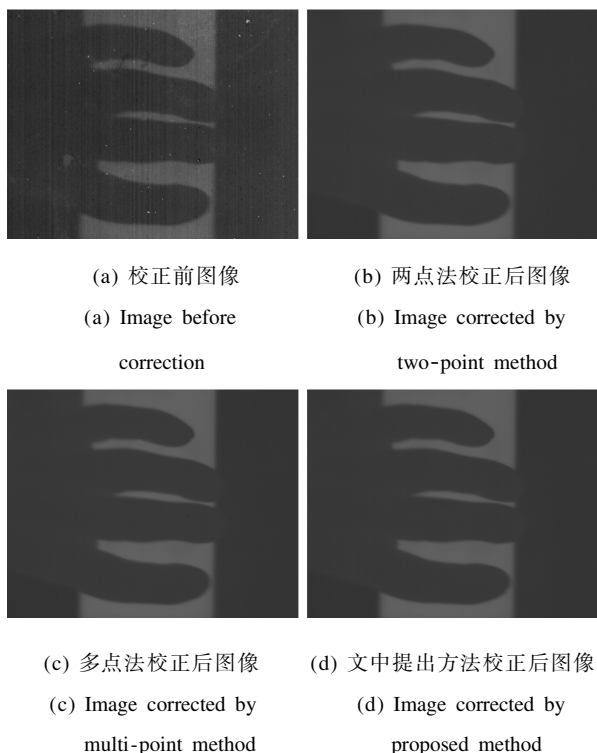


图 6 实际红外图像的校正效果对比

Fig.6 Comparison of correction effect of the actual infrared image

从表 3 可以看出,文中方法校正后的图像粗糙度更小,校正效果更好。另外,从图 6 可以看出,采用传统的两点和多点校正法校正后会出现了一些较亮和较暗的异常点,文中方法校正后没有异常点出现,因此文中方法的校正效果更好。

表 3 不同校正方法校正效果对比

Tab.3 Comparison of correction effect of different correction methods

Metrics	Before correction	Two-point	Multi-point	Proposed method
$\rho$	0.194 5	0.045 7	0.045 6	0.038 7

## 4 结 论

文中提出了一种自适应积分时间改变的红外焦平面非均匀校正方法,该方法使用原始的图像数据作为校正参数,并在辐射通量和积分时间维度上分别采用多点校正方法。实验表明,文中方法的校正精度优于传统的两点和多点校正法,能够在改变积分时间的条件下获得更优的校正效果。通过对红外实景图像的校正效果对比可以看出,文中方法校正后的图像粗糙度更小,校正效果更好,表现了其优越的工程适用性。值得提及的是,文中方法在校正精度与算法适用性上的提升是以定标工作量和存储参数数量的增加为代价的。在算法的实际工程应用中,可根据探测器工作环境以及实际应用需要合理规划温度点个数以及积分时间区间,以便存储空间与校正效果两方面达到最优权衡。

## 参考文献:

- [1] Liu Hui, Zhu Mingchao, Wu Zepeng, et al. Adaptive nonuniformity correction method for infrared focal plane arrays [J]. *Infrared and Laser Engineering*, 2014, 43 (5): 1364-1369. (in Chinese)  
刘慧, 朱明超, 吴泽鹏, 等. 红外焦平面阵列非均匀性自适应校正方法[J]. *红外与激光工程*, 2014, 43(5): 1364-1369.
- [2] Chen Qian. The status and development trend of infrared image processing technology [J]. *Infrared Technology*, 2013, 35(6): 311-318. (in Chinese)  
陈钱. 红外图像处理技术现状及发展趋势 [J]. *红外技术*, 2013, 35(6): 311-318.
- [3] Zuo C, Chen Q, Gu G, et al. New temporal high-pass filter nonuniformity correction based on bilateral filter [J]. *Optical Review*, 2011, 18(2): 197-202.
- [4] Harris J G. Nonuniformity correction of infrared image sequences using the constant-statistics constraint [J]. *IEEE Transactions on Image Processing*, 1999, 8(8): 1148-1151.
- [5] Zuo C, Chen Q, Gu G, et al. Scene-based nonuniformity

- correction algorithm based on interframe registration [J]. *Journal of the Optical Society of America A Optics Image Science & Vision*, 2011, 28(6): 1164–1176.
- [6] Leng Hanbing, Yi Bo, Xie Qingsheng, et al. Adaptive nonuniformity correction for infrared images based on temporal moment matching [J]. *Acta Optica Sinica*, 2015, 35(4): 0410003. (in Chinese)  
冷寒冰, 易波, 谢庆胜, 等. 基于时域矩匹配的红外图像自适应非均匀性校正 [J]. 光学学报, 2015, 35(4): 0410003.
- [7] He Ming, Wang Yadi, He Jing, et al. Non-uniformity correction algorithm based on bilateral filter histogram equalization [J]. *Infrared and Laser Engineering*, 2013, 42(10): 2620–2624. (in Chinese)  
贺明, 王亚弟, 贺菁, 等. 双边滤波直方图均衡的非均匀性校正算法 [J]. 红外与激光工程, 2013, 42(10): 2620–2624.
- [8] Qu H M, Gong J T, Huang Y, et al. New non-uniformity correction approach for infrared focal plane arrays imaging [J]. *Journal of the Optical Society of Korea*, 2013, 17(2): 213–218.
- [9] Lai Rui, Yang Yintang, Wang Bingjian, et al. S-curve model-based adaptive algorithm for nonuniformity correction in infrared focal plane arrays [J]. *Acta Optica Sinica*, 2009, 29(4): 927–931.  
赖睿, 杨银堂, 王炳健, 等. 一种基于 S 曲线模型的红外焦平面阵列非均匀性自适应校正算法 [J]. 光学学报, 2009, 29(4): 927–931. (in Chinese)
- [10] Wen Yong, Liu Sichao, Jin Youshan, et al. Investigation on the nonlinearity of CTIA readout circuit [J]. *Laser & Infrared*, 2009, 39(9): 978–981. (in Chinese)  
文勇, 刘思超, 金友山, 等. CTIA 型读出电路非线性的研究 [J]. 激光与红外, 2009, 39(9): 978–981.
- [11] Dang Xingju, Wu Wenliang. Elementary derivation on the formulas of MLS fitting line [J]. *Journal of Chongqing University of Science and Technology (Natural Science Edition)*, 2010, 12(4): 185–187. (in Chinese)  
党兴菊, 吴文良. 最小二乘法拟合直线公式的初等推导 [J]. 重庆科技学院学报(自然科学版), 2010, 12(4): 185–187.