

基于 FPGA 的干涉式红外成像光谱仪实时光谱复原研究

殷世民, 高丽伟, 梁永波, 朱健铭, 梁晋涛, 陈真诚

(桂林电子科技大学 生命与环境科学学院, 广西 桂林 541004)

摘要: 对目标的实时探测与识别是当前干涉式红外成像光谱仪领域研究的热点问题, 而光谱仪实时光谱复原是有效解决该问题的前提。利用可见光相机模拟干涉仪而得到干涉图信号, 利用高速大容量 FPGA 芯片设计了一种干涉式红外成像光谱仪实时光谱复原系统。系统主要由干涉图数据预处理、实时光谱复原以及光谱显示等模块组成, 以流水线方式运行, 能够实时输出目标的光谱信息, 具有运算速度快、体积小、便于算法升级等优点, 为光谱仪对目标的实时探测与识别研究奠定了良好的技术基础。

关键词: 实时光谱复原; 干涉; 红外; 成像光谱仪; FPGA

中图分类号: TN215 **文献标志码:** A **DOI:** 10.3788/IRLA201746.0720001

Real-time spectrum recovery for interferential infrared imaging spectrometer based on FPGA

Yin Shimin, Gao Liwei, Liang Yongbo, Zhu Jianming, Liang Jintao, Chen Zhencheng

(School of Life and Environmental Sciences, Guilin University of Electronic Technology, Guilin 541004, China)

Abstract: Real-time detection and recognition of target is a hot issue in the field of interferential infrared imaging spectrometer, and the real-time spectrum recovery of the spectrometer is the prerequisite to solve the problem effectively. The interference pattern signal was obtained by using the visible light camera to simulate the interferometer, and the real-time spectrum recovery system of interferential infrared imaging spectrometer was designed by using the FPGA chip, which had high speed and large capacity. The system is mainly composed of interferogram data processing module, real-time spectrum recovery module and spectrum display module, running in line way and output the target's real-time spectrum information. It has the advantages of high speed, small size and the algorithm is easy to upgrade. The system can establish a good technical foundation for the real-time detection and recognition of the target by the spectrometer.

Key words: real-time spectrum recovery; interference; infrared; imaging spectrometer; FPGA

收稿日期: 2016-11-13; 修订日期: 2016-12-21

基金项目: 国家自然科学基金(61265006); 国家自然科学基金重大科研仪器研制项目(61627807); 广西物联网技术及产业化推进协同创新中心资助项目(WLW20060509)

作者简介: 殷世民(1968-), 男, 研究员, 博士, 主要从事信号处理方面的研究。Email: hawk_ysm@163.com

通讯作者: 陈真诚(1965-), 男, 教授, 博士, 主要从事医学信号处理方面的研究。Email: chenzhcheng@163.com

0 引言

干涉式红外成像光谱仪又称为傅里叶变换红外成像光谱仪,它通过干涉仪获得场景每一目标点的干涉数据,通过对干涉数据进行傅里叶变换得到对应目标点的光谱,通过对光谱的识别给出目标点的属性,在大气探测、环境监测、军事侦查等领域具有广泛而重要的应用^[1-2]。

目前,基于干涉式红外成像光谱仪的对目标的实时探测与识别是光谱仪领域研究的热点问题之一,而光谱仪实时光谱复原是该问题有效解决的前提^[3]。

干涉仪是价格昂贵的精密光学仪器,在实验室里开展光谱仪实时光谱复原技术研究,通常利用可见光相机模拟干涉仪系统来实现,其方法是对采集的可见光图像逐行进行傅里叶变换来模拟光谱复原的过程。

现代 FPGA 芯片具有容量大、速度快、功耗低、开发周期短、便于升级等优点,利用 FPGA 芯片为核心的实时光谱复原系统与高速 DSP 器件或傅里叶变换专用芯片为核心的系统相比具有更大的灵活性、便利性和推广性^[4]。

根据以上分析,文中利用可见光相机来模拟干涉仪系统,将可见光相机输出的模拟视频图像作为干涉图信号,通过视频编码芯片将模拟视频图像转换成数字视频图像输入到 FPGA 芯片中。光谱仪实时光谱复原系统由 FPGA 完成,主要由干涉图像预处理、实时光谱复原以及光谱显示等模块组成,以流水线方式运行,实时输出目标的光谱信息,运算速度快,体积小,便于升级。研究成果为基于光谱仪的对目标的实时探测与识别研究奠定了一定的技术基础。

1 系统总体设计

系统所用开发板总体设计框图如图 1 所示。图中,TW2867 为视频解码芯片,它将 PAL 制式的摄像头输出的模拟视频信号转换成 bt656 格式的标准数字视频信号输出给 FPGA 芯片;FPGA 芯片对数字视频信号进行处理并实现实时光谱复原,并将光谱视频信号输出给 ADV7123 芯片;ADV7123 芯

片为视频编码芯片,它将光谱数字视频信号转换成模拟视频信号后送入显示器进行显示。ARM 为单片机,通过 I2C 总线对 TW2867、ADV7123 芯片进行配置。

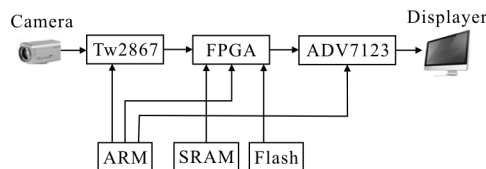


图 1 系统总体设计

Fig.1 Overall design of the system

2 光谱复原 FPGA 系统设计

基于 FPGA 的实时光谱复原设计是系统的核心,如图 2 所示,该部分主要由三个模块组成:视频信号预处理模块、光谱复原模块及 VGA 显示模块。

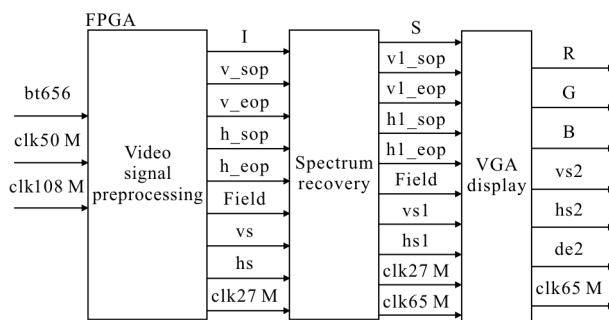


图 2 光谱复原 FPGA 设计

Fig.2 Design of spectrum recovery of FPGA system

视频信号预处理模块对 bt656 标准数字视频信号进行解析,将 YUV 格式转换为 RGB 格式,得到图像的每个像素对应的 R、G、B 值,并转换为灰度值 I 作为模拟的干涉图信号输入给光谱复原模块。

光谱复原模块对输入的干涉图信号进行非均匀性校正、去直流、切趾、按行 FFT、相位修正、光谱定标,输出光谱视频信号 S。

VGA 显示模块根据 1 024×768@60 Hz 的 VGA 视频数据显示标准产生场同步 vs2、行同步 hs2、数据有效 de2 信号,并将双口 RAM 中存储的对应数据读出作为 R、G、B 信号进行显示。同时该模块将光谱信号 S 不断存入双口 RAM 中以更新显示缓冲区 RAM 中的数据。

2.1 视频图像预处理模块设计

视频图像预处理模块如图 3 所示,主要由 bt656

信号解析模块、YUV~RGB 转换模块及 720~1024 转换模块组成。

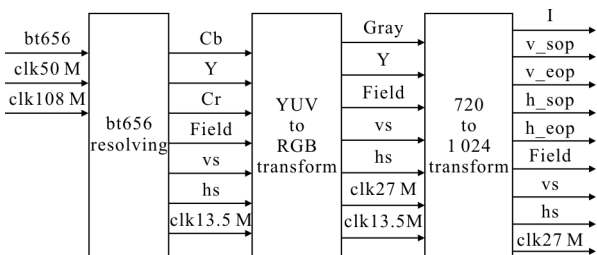


图 3 视频图像预处理

Fig.3 Video image preprocessing

2.1.1 bt656 信号解析

bt656 信号不但包含 4:2:2 的 YCbCr 视频数据, 还有水平控制信号, 水平控制信号中的行、列同步信号在数据中以固有格式编码^[5]。

一帧视频图像共 625 行, 23~311 行是偶数场数据, 336~624 行是奇数场数据, 剩余行均为垂直控制信号, 每行结构如图 4 所示, 每行数据共 1728 字节, 由水平控制信号和 YCbCr 组成。每行开始的 288 字节为行控制信号, 以 4 字节有效视频结束信号 EAV 开始, 4 字节的有效视频起始信号 SAV 结束, 中间固定填充 280 个字节的“80 10”。其后的有效视频信号部分由排列顺序为 Cb-Y-Cr-Y 的信号填充, 每两个相邻像素共用一组色差信号 Cb、Cr。

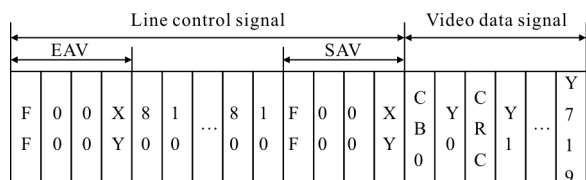


图 4 bt656 信号每行结构

Fig.4 bt656 signal structure in a row

SAV 和 EAV 信号都以 3 字节的“FF、00、00”为前引; 最后 1 字节“XY”不但包含该行位于整个帧的位置, 还能区分 SAV、EAV 信号。“XY”字节各比特含义见图 5, 其中 P3=V XOR H, P2=F XOR H, P1=F XOR V, P0=F XOR V XOR H。

Bit7	Bit6	Bit5	Bit4	Bit3	Bit2	Bit1	Bit0
1	F	V	H	P3	P2	P1	P0

图 5 XY 字节各比特含义

Fig.5 Each bit meaning of XY bytes

bt656 解析的过程为: 对输入的 50 MHz 时钟进行分频得到 27 MHz 的 bt656 像素时钟信号 clk27M, 设输入 FPGA 的视频信号为 bt656_d0, 而 bt656_d1、bt656_d2、bt656_d3 分别为 bt656_d0 的 1~3 个时钟周期的延迟, 其时序关系如图 6 所示。

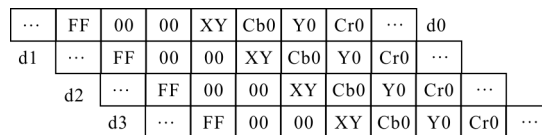


图 6 信号延时

Fig.6 Signal delay

利用 trs=(bt656_d2==8'h00)&&(bt656_d3==8'h00)&&(bt656_d4==8'hff) 可检测出 bt656_d0 中的 SAV 及 EAV 信号, 在 clk27M 时钟驱动下, 当 (trs&&~H &&~V) 为真时表示有效视频数据开始, 这时令 de_p 为高电平, 像素计数器 pixel_cnt 开始从零计数, 当计到 1439 时令 de_p 为低电平, de_p 为低电平时 pixel_cnt 清零。即 de_p 为高电平时表示 bt656_d0 的有效视频数据, 而 pixel_cnt 则对其有效视频数据进行计数。

在 clk27 M 时钟驱动下, 在 de_p 为高电平时, 利用 case 语句, 当 pixel_cnt[1:0]=0、1、2、3 时可分别将一路 bt656_d0 有效视频数据分解为 Cb0、Y1、Cr0、Y2 四路数据。

为了满足时序要求, 对 clk27M 时钟分频得到其二分频、四分频时钟 clk2、clk4。设计一个 2 选 1 的数据选择器, 在 clk2 驱动下, clk4 作为选择信号, Y1、Y2 作为输入信号, 可将 Y1、Y2 合并成一路信号 Y, Y 就是从 bt656 信号中解析出的图像亮度信号; 同理, 将 Cb0、Cb0 作为输入, 可解析出色差信号 Cb; 将 Cr0、Cr0 作为输入, 可解析出色差信号 Cr。完成信号解析。

同时, 根据 clk27M、trs、de_p、F、V、H 信号的值, 可以确定奇偶场标志信号 field、行同步信号 vs、场同步信号 vs 等。

2.1.2 YUV 到 RGB 转换

从 bt656 信号中解析出 Cb、Y、Cr 信号后, 可利用公式(1)将其转换为 VGA 能够识别的 R、G、B 信号:

$$\begin{bmatrix} R \\ G \\ B \end{bmatrix} = \begin{bmatrix} 1.164 & 1.596 & 0 \\ 1.164 & -0.813 & -0.391 \\ 1.164 & 0 & 2.018 \end{bmatrix} \times \begin{bmatrix} Y \\ Cr \\ Cb \end{bmatrix} - \begin{bmatrix} 16 \\ 128 \\ 128 \end{bmatrix} \quad (1)$$

由于现阶段的 FPGA 芯片一般不支持浮点运算,故转换过程中,可先将系数扩大 1 024 倍,之后将乘法结果缩小 1 024 倍,在 FPGA 中利用算术右移 10 位即可实现。

2.1.3 720~1 024 信号转换

bt656 分奇、偶两场输出,每场为 288×720 的图像,因此每一行有 720 个数据,对每一行图像进行 FFT 运算,需要在每一行数据后面补 0 将其变成长度为 1 024 的数据。为满足时序要求,可采用大小为 1 024×8 bit 的双口 RAM 实现,该 RAM 用 0 进行初始化,利用 13.5 MHz 时钟将每行 720 个灰度值 I 写入,以 27 MHz 时钟将每行数据读出。

当然,也可以根据实际情况将 720 点数据转换成 2 048 点数据等。

2.2 实时光谱复原模块设计

实时光谱复原模块的设计如图 7 所示,它是整个系统设计的核心,主要包括:(i)控制信号产生单元、(ii)非均匀性校正单元、(iii)差分去直流单元、(iv)切趾单元、(v)FFT 单元、(vi)绝对值法复原光谱相位修正单元、(vii)复原光谱辐射定标单元^[6]。

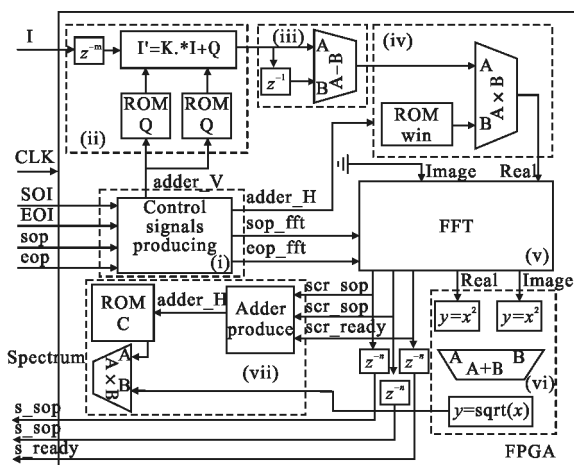


图 7 光谱复原 FPGA 系统设计

Fig.7 Overall design of spectrum recovery of FPGA system

利用红外焦平面阵列探测器可输出目标的干涉图数据,采集的干涉图像中叠加了因探测器非均匀性以及光学系统非均匀性等而产生的固定噪声信号,由于复原光谱对噪声的敏感性强,通常较小的噪声也会引起复原光谱的较大误差,故必须在光谱复原之前对干涉图像中所包含的非均匀性进行校正处理^[7-9]。

与参考文献[6]相比,这里对(i)控制信号产生单元进行了算法改进,使得系统能够根据 field、vs、hs 信号的不同变化产生相应的地址信号,有效扩展了系统对奇数场输入、偶数场输入、整帧连续输入等不同情况下对输入信号变化的适应性。

图 7 所示的光谱复原模块设计能够兼容红外、可见光干涉式成像光谱仪实时光谱复原系统。对于可见光干涉式成像光谱仪,由于不需要进行非均匀性校正处理,只需将存储器 K 中所有数据设为 1,而将存储器 Q 中所有数据设为 0 即可。

2.3 视频显示模块设计

与其他模块相比,视频显示模块设计相对简单,主要包括 VGA 显示部分和双口 RAM 部分。VGA 显示部分根据 1 024×768@60 Hz 的 VGA 时序标准^[9],分别产生行同步信号 hs2、场同步信号 vs2、数据有效信号 de2,同时产生双口 RAM 的读地址信号将 RAM 中存储的对应数据读出作为 RGB 值进行显示。

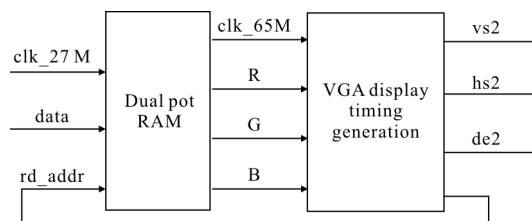


图 8 VGA 视频显示系统设计

Fig.8 Design of VGA video display system

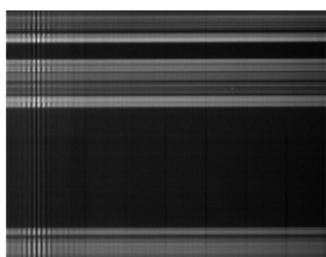
双口 RAM 的写地址产生部分根据输入的光谱数据及其时序控制信号产生,将光谱数据写入双口 RAM 的对应单元中,从而完成数据在显示缓存 RAM 中的更新。

3 仿真结果

文中设计的光谱复原 FPGA 系统采用流水线处理,对图像的显示需要对存储器进行大量的操作,鉴于 FPGA 芯片内部存储容量有限,为验证算法的正确性和有效性,在仿真数据的构建中进行了简化处理,具体如下。

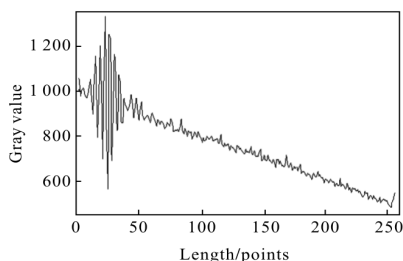
图 9(a)为某型光谱仪获得的 256×256 的原始干涉图;取其第 100 行干涉图数据,其长度为 256,如图 9(b)所示;对图 9(b)进行 2 048 点傅里叶变换后,其前 1 280 点的数据显示如图 9(d);对图 9(b)进行 720 点

插值,并将数据归一化到 0~255 之间,如图 9(c)所示;设计一长度为 1 024 的存储器 ROM,将图 9(c)的 720 点数据存储在该 ROM 的前 720 位,之后编写 bt656 信号产生程序,每一行的 bt656 有效数据都从该 ROM 中读取,生成每行数据都相同的 bt656 信号,将该 bt656 信号在 VGA 上显示出来,如图 10 所示。



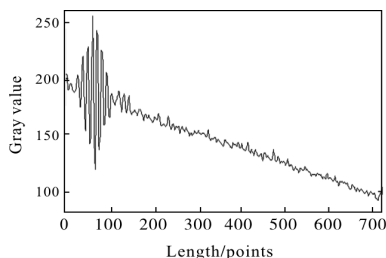
(a) 原始干涉图

(a) Original interferogram



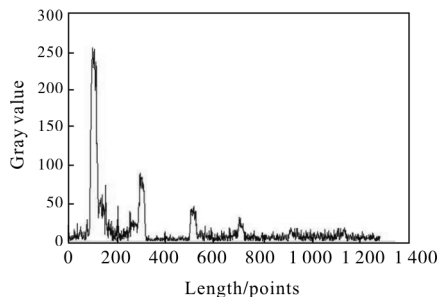
(b) 第 100 行原始干涉图

(b) The 100th line of original interferogram



(c) 256 点插值并归一化为 720 点

(c) 256 points interpolate and normalize to 720 points



(d) 前 1 028 点傅里叶变换后数据

(d) First 1 028 points after Fourier transform

图 9 干涉图与光谱图

Fig.9 Interferogram and spectrogram



图 10 干涉图的 VGA 显示

Fig.10 Display of interferogram by VGA

利用所设计的光谱复原 FPGA 系统对上述干涉图数据生成的 bt656 信号进行处理,在处理的过程中进行 720~2 048 点数据转换的变动,FFT 同样也相应地变为 2 048 点,系统输出的每行光谱为对称的且长度为 2 048;设计一长度为 2 048 的存储器,将每行光谱数据存储在该存储器中,编写 1 280*768@60 Hz 的 VGA 显示程序,将存储中的前 1 280 点数据在 VGA 显示器上显示出来,结果如图 11 所示。

上述仿真结果表明,文中所设计的光谱复原系统能够正确实现对干涉图信号的光谱复原处理。



图 11 复原光谱的 VGA 显示

Fig.11 Display of spectrum recovery by VGA

4 结 论

通过上述分析,可以得出以下结论:

(1) 视频图像预处理模块对 bt656 视频信号解析并转换成 VGA 能够识别的 RGB 格式,作为光谱复原系统的数据输入端;将原始干涉图某一行数据按照标准生成 bt656 格式信号,该信号经视频图像预处理模块送入光谱复原系统而得到该原始干涉图某一行数据的复原光谱,将该复原光谱与对原始干涉图某一行数据直接进行 FFT 得到的光谱进行对比,结果表明本文设计的光谱复原系统正确有效。

(2) 实时光谱复原模块不仅能够兼容红外与可见光两种输入情况,而且在控制信号产生单元中,利

用不同输入信号产生的同步控制信号自动生成相应的地址信号,使该系统适用于输入信号是整帧和奇偶场等不同的输入情况,具有更强的实际应用性。

(3) 整个系统以流水线结构运行,信号在时钟驱动下从输入到输出以数据流形式传输,有效提高了电路工作速度;另外,基于 FPGA 芯片设计,运算速度快,便于算法升级,具有灵活性、便利性和推广性,为星载红外成像系统对物质识别与探测奠定了良好基础。

参考文献:

- [1] Wang Wencong, Liang Jingqiu, Liang Zhongzhu, et al. Design of spatio-temporally modulated static infrared imaging Fourier transform spectrometer [J]. *Optical Letters*, 2014, 39(16): 4911-4914.
- [2] Du Shusong, Wang Yongmei, Tao Ran. Multiple beam interferential spectral imaging technology [J]. *Acta Optica Sinica*, 2013, 33(08): 310-316. (in Chinese)
杜述松, 王咏梅, 陶然. 多光束干涉光谱成像技术 [J]. *光学学报*, 2013, 33(08): 310-316.
- [3] Su Lijuan, Yan Yuan, Bin Xiangli, et al. Spectrum reconstruction method for airborne temporally-spatially modulated fourier transform imaging spectrometers [J]. *IEEE Transactions on Geoscience and Remote Sensing*, 2014, 52(6): 3720-3728.
- [4] Guo Jia, Lu Qipeng, Gao Hongzhi, et al. Design of noninvasive blood constituent spectrum data acquisition system based on FPGA [J]. *Spectroscopy and Spectral Analysis*, 2016, 36(9): 2991-2996. (in Chinese)
- [5] Moddal Amandeep, Karar Vinod, Agrawal Divya, et al. Bidirectional raster scanning to increase time for vector writing in avionics see-through displays [J]. *Journal of the Society for Information Display*, 2016, 24(8): 501-509.
- [6] Yin Shimin, Liang Yongbo, Zhu Jianming, et al. Study on real-time spectrum recovery system on a FPGA chip for Fourier transform infrared imaging spectrometer [J]. *Infrared and Laser Engineering*, 2015, 44(12): 3580-3586. (in Chinese)
殷世民, 梁永波, 朱健铭, 等. 傅里叶变换成像光谱仪实时光谱复原 FPGA 芯片系统研究 [J]. *红外与激光工程*, 2015, 44(12): 3580-3586.
- [7] Li Gengfei, Li Guiju, Han Guangliang, et al. Real-time non-uniformity correction of infrared imaging system [J]. *Optics and Precision Engineering*, 2016, 24(11): 2841-2847. (in Chinese)
李赓飞, 李桂菊, 韩广良, 等. 红外成像系统的非均匀性实时校正 [J]. *光学精密工程*, 2016, 24(11): 2841-2847.
- [8] Yin Shimin, Wang Jumin, Liang Yongbo, et al. Online nonuniformity correction and simulation research for space-modulated interference infrared imaging spectrometer [J]. *Infrared and Laser Engineering*, 2016, 45(6): 0604002.
- [9] Du Zongzhan, Wang Zhenhe, Feng Yingchun. Design of VGA image display system based on FPGA [J]. *Modern Electronics Technique*, 2015, 38(16): 95-99. (in Chinese)
杜宗展, 王振河, 冯迎春. 基于 FPGA 的 VGA 图像显示系统的设计 [J]. *现代电子技术*, 2015, 38(16): 95-99.