

基于迭代学习控制的潜望式激光通信终端系统的动态跟踪设计

张敏 李勃 滕云杰

Design of dynamic tracking for periscopic laser communication terminal system based on iterative learning control

Zhang Min, Li Bo, Teng Yunjie

在线阅读 View online: <https://doi.org/10.3788/IRLA20200056>

您可能感兴趣的其他文章

Articles you may be interested in

基于位置域迭代学习的激光导引头测试系统时变周期干扰抑制

Time-varying periodic disturbance suppression of laser seeker testing system based on spatial iterative learning control

红外与激光工程. 2019, 48(9): 913002–0913002(8) <https://doi.org/10.3788/IRLA201948.0913002>

空间激光通信网络中的全光相位再生技术

All-optical phase regeneration in free-space optical communication networks

红外与激光工程. 2019, 48(9): 918003–0918003(9) <https://doi.org/10.3788/IRLA201948.0918003>

空间激光通信离轴两镜反射望远镜自由曲面光学天线设计

Optical antenna design of off-axis two-mirror reflective telescope with freeform surface for space laser communication

红外与激光工程. 2017, 46(12): 1222003–1222003(8) <https://doi.org/10.3788/IRLA201746.1222003>

激光通信中马赫曾德调制器无抖动偏置控制技术

Ditherless bias control technique for Mach-Zehnder modulator in laser communication

红外与激光工程. 2019, 48(12): 1218001–1218001(7) <https://doi.org/10.3788/IRLA201948.1218001>

承载式激光通信光学天线

Loadable laser communication optical antenna

红外与激光工程. 2019, 48(11): 1118001–1118001(8) <https://doi.org/10.3788/IRLA201948.1118001>

星载激光通信载荷高体分SiC/Al主镜及支撑结构设计

Design of primary mirror and support structure of spaceborne laser communication terminal by the use of high-volume fraction SiC/Al

红外与激光工程. 2017, 46(12): 1218003–1218003(7) <https://doi.org/10.3788/IRLA201746.1218003>

基于迭代学习控制的潜望式激光通信 终端系统的动态跟踪设计

张 敏¹, 李 勃², 滕云杰¹

- (1. 长春理工大学空间光电技术国家地方联合工程研究中心, 吉林 长春 130022;
2. 中国科学院深海科学与工程研究所, 海南 三亚 572000)

摘 要: 为提高潜望式激光通信终端伺服系统的动态跟踪性能, 针对基于永磁同步电机的二维伺服转台的控制进行了设计。通过采取空间矢量控制方法实现电机的解耦控制, 建立控制模型并完成了各控制回路的设计。针对动目标跟踪设计了迭代学习控制方法以提高通信终端的动态跟踪性能, 并对控制系统的速度阶跃响应进行测试, 分析通信终端系统的低速平稳性。最后, 搭建了 4.62 km 激光通信的动态跟踪实验, 利用六自由度转台模拟平台抖动, 为动态跟踪验证实验创造外部平台扰动条件。实验结果表明: 通信终端系统速度阶跃响应的稳态误差为 ± 0.02 ($^{\circ}$)/s, 表明伺服系统速度回路具有较快的动态响应特性和较高的稳态精度, 在最大加速度为 0.219 ($^{\circ}$)/s² 的正弦波扰动条件, 二维伺服转台的动态粗跟踪精度可以达到 $62 \mu\text{rad}$, 粗精复合跟踪精度优于 $2 \mu\text{rad}$, 验证了通信终端伺服系统的有效性及其动态跟踪性能, 为进一步提高终端系统的跟踪精度奠定基础。

关键词: 空间激光通信; 激光通信终端; 伺服控制; 迭代学习控制; 动态跟踪
中图分类号: TP929 **文献标志码:** A **DOI:** 10.3788/IRLA20200056

Design of dynamic tracking for periscopic laser communication terminal system based on iterative learning control

Zhang Min¹, Li Bo², Teng Yunjie¹

- (1. National and Local Joint Engineering Research Center of Space Optoelectronics Technology, Changchun University of Science and Technology, Changchun 130022, China;
2. Institute of Deep-sea Science and Engineering, Chinese Academy of Sciences, Sanya 572000, China)

Abstract: In order to improve the dynamic tracking performance of periscope laser communication terminal servo system, the control system of two dimensional servo turntable based on permanent magnet synchronous motor was designed in this paper. The field oriented control method was adopted to realize the decoupling control of the motor, the control model was established and the design of each control loop was completed. Then, the iterative learning control (ILC) method was designed for the dynamic target tracking to improve the terminal dynamic tracking performance, the speed step response of the control system was tested and the low speed stability of the communication terminal system was analyzed. Finally, the dynamic tracking experiment of 4.62 km laser communication was set up, and platform jitter was simulated with a six-degree freedom turntable to create disturbance conditions of external platform for dynamic tracking verification test. Experimental results show that

收稿日期: 2020-02-15; 修订日期: 2020-03-16

基金项目: 吉林省科技发展计划项目 (20200201010JC); 吉林省教育厅“十三五”科学技术研究项目 (JKH20200751KJ)

作者简介: 张敏 (1986-), 女, 助理研究员, 博士, 主要从事空间激光通信捕获与伺服控制方面的研究。Email: mmiany0815@126.com

the steady-state error of the speed step response for the communication terminal system is 0.02 ($^{\circ}$)/s, which shows that speed loop servo system has fast dynamic response and high steady precision, based on the maximum acceleration of 0.219 ($^{\circ}$)/s² sine wave disturbance conditions, the dynamic coarse tracking precision for the two-dimensional servo turntable can reach to 62 μ rad, the accuracy of coarse and fine tracking is 2 μ rad, the effectiveness of the communication terminal servo system and its dynamic tracking performance is verified, which lay the foundation to further improve the tracking precision of terminal system.

Key words: spatial laser communication; laser communication terminal; servo control; iterative learning control; dynamic tracking

0 引言

空间激光通信技术是以激光为信息载体所建立的通信速率高、抗干扰性强、信息容量大的数据通信链路,具有体积小、保密性好等优点,是实现高速光通信的关键,也是未来通信系统的发展方向^[1-3]。指向、捕获、跟踪 (Pointing, Acquisition, Tracking, PAT) 子系统是通信终端的重要组成部分,其主要作用是完成对空间目标的快速捕获和高精度跟踪^[4]。目标跟踪过程一般由粗跟踪和精跟踪两部分组成,其中,粗跟踪过程主要采用二维伺服转台实现大范围瞄准,然后通过大视场探测器在不确定区域内对目标光束进行扫描,当信号光束出现在视场范围,成像相机将探测到的光斑位置脱靶量进行实时反馈,控制系统将完成快速捕获并迅速切换到粗跟踪模式^[5-8]。而精跟踪过程一般采用高频振镜作为执行机构,不同的驱动装置使得两种跟踪模式之间相互独立,精跟踪通过在小范围内实现高速跟踪,并结合转台位置随动来补偿振镜执行范围小的问题,实现粗细复合过程。动态跟踪中粗跟踪的主要功能是在完成目标捕获之后,通过不断地调整视轴,控制执行机构实现粗跟踪,而精跟踪回路则能够实现高频抑制,具有控制带宽高、动态执行范围较小、跟踪精度高的特点,为提高伺服系统的跟踪精度,会通过设计精跟踪环进一步抑制粗跟踪过程的残差^[9-10]。

潜望式结构具有质量轻、转动惯量小的特点,常用于小口径的轻小型卫星通信终端,采用潜望式激光通信终端可以大大简化系统结构设计,实现轻小型化的同时也提高了系统的集成度、节约设计成本^[11-14]。基于永磁同步电机的潜望式激光通信终端一般采用电流环、速度环、位置环的闭环控制结构,通信系统对运动目标的跟踪能力主要取决于各控制环路的设

计及其控制器的性能^[15-16]。其中,电流环作为伺服系统的内环,其目的是使电机的电流响应快速地跟随给定值,主要作用是保证执行电机的动态性能,从而保证整个通信系统的动态响应能力。速度环则应保证系统的稳定性及其抗干扰能力,位置环作为伺服系统的外环,其作用主要是保证系统的定位精度,提高系统的位置跟踪性能。

文中将采用经典的控制方法并结合迭代学习控制完成通信终端伺服系统的设计,通过对跟踪系统控制策略的设计来有效提高通信终端伺服控制系统的动态跟踪性能。而相比较于其他的控制方式,内部回路的矢量控制能够通过复杂的坐标变换实现空间解耦,并改善执行电机的动态特性。因此,在针对执行机构永磁同步电机的控制方法方面,一般选取空间矢量控制方法以实现电机的解耦控制,设计迭代学习控制的动态跟踪方法,并在潜望式激光通信终端控制系统中进行了速度阶跃响测试,分析伺服系统的动态性能。针对不同频率和幅值的正弦波平台扰动条件下,对跟瞄控制系统进行动态跟踪实验,验证激光通信伺服系统的设计及其粗细复合跟踪性能。

1 潜望式控制系统结构及其工作原理

如图 1 所示为试验所使用的潜望式收发装备的示意图,该潜望式激光通信系统采用去掉捕获信标光以实现探测终端简化的轻小型结构设计,天线有效通光口径为 70 mm,图中虚线方向为信号光发射的方向,实线为信号光入射的方向。入射激光通过二维振镜和反射镜后,被分光镜分为两束光,两个光束将分别经过聚焦光路后,被接收终端的成像相机和通信探测传感器所接收,分别聚焦在成像相机和 APD 传感器上。其中,二维振镜采用 PI 公司的 S-330 系列压电陶瓷振镜,执行角度范围为 5 mrad,相机探测器接收

的信号光信息将作为跟踪过程中的图像脱靶量,并在光闭环控制系统中进行实时反馈,实现高精度闭环跟踪,捕获传感器视场为 10 mrad,分辨率为 20 μrad,且探测灵敏度优于-74 dBm。通信终端系统从光源发射激光,然后反射到分光镜上,信号光经过望远单元后

由潜望周扫系统发射。系统的输入光和输出光具有不同的波长,输入光通过分光镜传输,而输出光通过分光镜反射到潜望镜望远镜中,然后以相应的发散角向外传输。激光通过大气湍流通道传输后,由激光链路另一端的光通信终端接收。

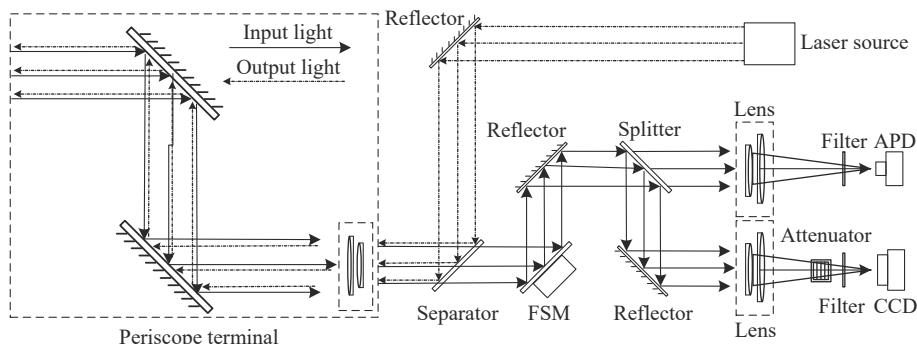


图 1 潜望式激光通信收发系统结构示意图

Fig.1 Structure diagram of receiver and transmitter for periscope laser communication system

在通信终端的驱动方式上采用永磁同步力矩电机直接驱动的形式,这种驱动方式能够在一定程度上消除齿轮间隙等因素带来的影响,并简化转台伺服系统的设计,提高通信过程的动态跟踪精度。为实现潜望式激光通信系统的低速平稳运行,在针对执行机构永磁同步电机的控制方法方面,选取空间矢量控制方法以实现对电机的解耦控制,内部电流回路采用带前馈的经典 PI 控制器,具体如图 2 所示。

式中: λ_d 、 λ_q 分别为 d 轴和 q 轴的定子磁链; L_d 、 L_q 为 d 轴和 q 轴电感; i_d 、 i_q 为 d 轴和 q 轴电流; λ_m 为永磁体磁链。

定子电压方程为:

$$\begin{cases} u_d = R_s i_d + L_d \frac{di_d}{dt} + \lambda_q \omega_e \\ u_q = R_s i_q + L_q \frac{di_q}{dt} + \lambda_d \omega_e \end{cases} \quad (2)$$

式中: u_d 、 u_q 分别为 d 轴和 q 轴的定子电压; R_s 为定子电阻; ω_e 为转子的电角速度。

采用空间矢量控制方法时, d 轴电流 i_d 会被控制趋近于 0,在此条件下,三相交流电机输出力矩与电流之间的关系可以简化描述为:

$$T_e = k_t i_q \quad (3)$$

式中: T_e 为电机的电磁转矩; k_t 为转矩系数。

电机的运动方程为:

$$J \frac{d\omega}{dt} + T_L + B_m \omega = T_e \quad (4)$$

式中: J 为转动惯量; T_L 为负载转矩; B_m 为黏性摩擦系数。

结合公式 (3) 中的电机转矩输出,对公式 (4) 进行变换,以执行速度为系统状态的电机动态特性可以表示为:

$$\dot{\omega} = -\frac{B_m}{J} \omega + \frac{k_t}{J} i_q - \frac{1}{J} T_L \quad (5)$$

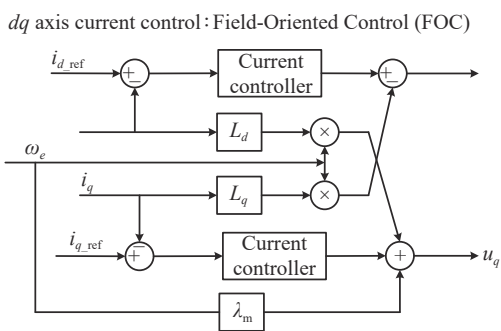


图 2 dq 轴系电流的空间矢量控制

Fig.2 Block diagram of FOC for dq axis current control

为了便于分析,首先,需建立三相电机驱动通信终端系统的数学模型,在永磁同步电机的 dq 同步旋转坐标系中,定义定子磁链方程如下所示:

$$\begin{cases} \lambda_d = L_d i_d + \lambda_m \\ \lambda_q = L_q i_q \end{cases} \quad (1)$$

潜望式激光通信伺服系统的内部电流环、速度环控制结构如图 3 所示。包括了矢量控制过程中 abc 三相静止坐标系与 dq 同步旋转坐标系之间的等效坐标变换过程,而具体的实现过程中,要将速度给定值与反馈值之间的偏差输入到速度环控制器,控制结构

采用带前置滤波的控制方法,而速度回路控制器的输出作为 q 轴电流环的参考输入,再根据同步坐标系中定子电流的转矩分量的反馈值 i_q 进行调节,输出转矩实现对电机的驱动,从而实现电机在给定速度下平稳运行。

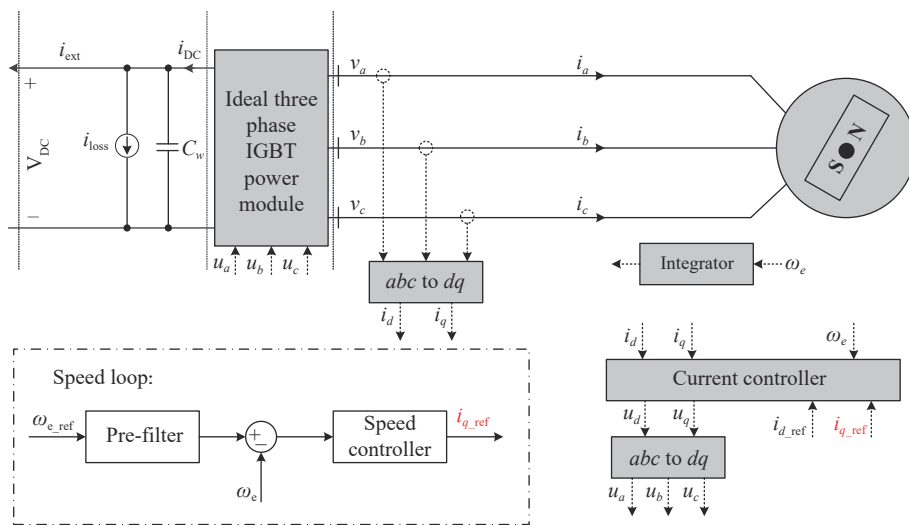


图 3 永磁同步电机控制系统结构示意图

Fig.3 Block diagram of permanent magnet synchronous motor control system

2 迭代学习控制及动态特性测试

基于永磁同步电机的潜望式通信终端伺服系统的控制策略设计,旨在提高通信系统对动目标的跟踪性能。此系统将设计一种目标跟踪过程的动态误差校正方法,即迭代学习控制策略,建立如下动态系统:

$$\dot{x}(t) = ax(t) + bu(t) + \eta(t) \quad (6)$$

$$y(t) = cx(t) \quad (7)$$

式中: $x(t)=\omega$ 为系统状态变量; $u(t)=i_q$ 和 $y(t)$ 分别为控制量和系统输出; $\eta(t)$ 为状态扰动以及随机噪声等引起的系统扰动。

控制误差 $e(t)$ 为给定值 $r(t)$ 与系统输出间的差值:

$$e(t) = r(t) - cx(t) \quad (8)$$

针对迭代学习控制系统的收敛性问题,当给定条件 G 作为学习增益时,为使系统稳定则需要满足如下条件:

$$\|I - cbG\| < 1 \quad (9)$$

动态跟踪过程将采用经典的比例型迭代算法,并在控制率中引入遗忘因子,该迭代学习控制策略的具体结构如图 4 所示,这种算法的叠加将在一定程度上

增强比例算法的鲁棒性,降低噪声、动态扰动误差等因素的影响。

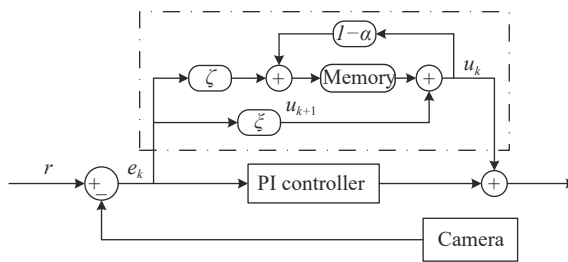


图 4 目标跟踪控制器结构框图

Fig.4 Block diagram of target tracking controller

该迭代学习控制方法要求在每一控制周期内存储相应的控制量及控制误差等输出数据,并针对期望的目标位置以及系统的实时输出值,计算跟踪目标的光斑偏差量。而在迭代存储过程中控制器输出的控制量则被存储到寄存器内,用于下一个运行控制周期。这个过程中,每个新的控制量的估计都是基于当前周期的误差值以及上一控制周期的数据。伺服系统中选取控制率的结构形式为:

$$u_{k+1}(t) = (1-\alpha)u_k(t) + \zeta e_k(t) + \xi e_{k+1}(t) \quad (10)$$

式中： ζ 、 ξ 分别为第 k 、 $k+1$ 次迭代的比例系数； α 为控制量的遗忘因子。

根据公式 (5) 中电机运行速度的动态特性模型，对比系统的状态方程 (6)，并同时结合控制系统的收敛条件 (9)，上述所构建的通信终端控制系统需要满足下列条件以保持系统收敛：

$$\left\| 1 - \frac{k_i \zeta}{J} \right\| < 1 \quad (11)$$

为了验证通信终端控制系统的调速性能，下面将对所设计的伺服系统的速度阶跃响应进行测试。在给定速度为 1.2 (°)/s 的条件下，速度闭环阶跃响应过程将实时采集编码器的位置差分信号作为速度回路的反馈值，得到潜望式激光通信伺服系统的实验波形如图 5 所示。其中，图 5(a) 为电机的三相电流曲线，可以看出，在速度阶跃过程中，三相电流呈现出标准的正弦波形，且电流与电机转矩输出的波动较小，电流幅值大约在 0.2 A 左右。电机电流的快速响应说明二维伺服转台的执行机构能够很好地实现转矩输出以及快速启动，同时也体现了直接转矩输出这种驱动

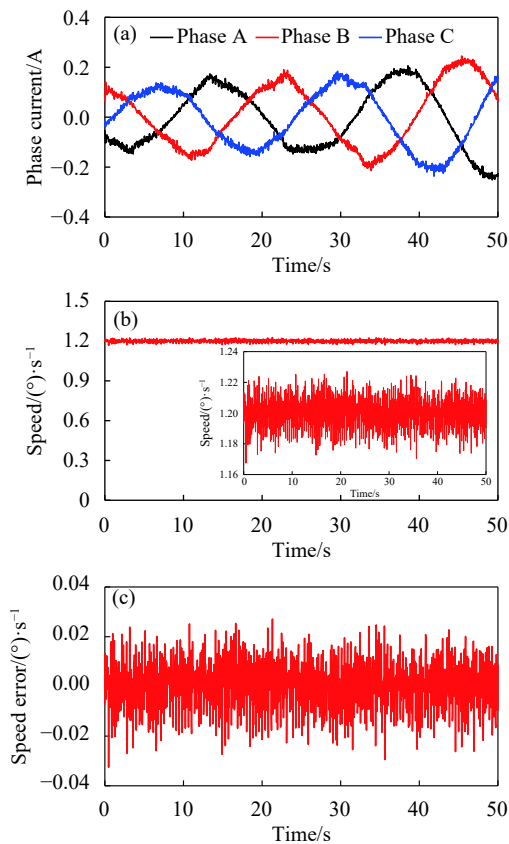


图 5 速度阶跃响应实验

Fig.5 Experiment of speed step response

方式响应迅速的特点。具体的速度阶跃响应曲线及其误差分别如图 5(b)、图 5(c) 所示，可以看出速度回路具有较快的动态响应特性和较高的稳态精度，速度的稳态误差为 ± 0.02 (°)/s，具有较好的低速平稳性，为进一步实现扰动条件下的动态跟踪奠定了基础。

3 潜望式激光通信粗跟踪实验

为进一步检测所设计潜望式通信终端伺服系统的有效性及其动态条件下的粗精复合跟踪性能，文中针对低轨卫星间通信的研究背景，并结合所设计的天线的有效通光孔径以及信号光束散角大小等因素，建立了双向 4.62 km 激光通信的动态跟踪实验，实验所采用的二维伺服转台执行电机的具体参数如表 1 所示。

表 1 永磁同步电机参数

Tab.1 PMSM specifications

Description	Symbol	Value
Rated voltage	V/V	28
Torque constant	$k_t/Nm \cdot A$	0.7
Inertia	J	0.03
Number of poles	P	13
Peak torque	T_p/Nm	2.1
Continuous torque	T_c/Nm	0.8 Nm
Rated speed	$n/r \cdot \text{min}^{-1}$	350

动态跟踪实验主要针对不同的平台振动周期、不同振动加速度等平台扰动条件下，实现对通信终端系统的动态粗精复合跟踪及其性能测试与分析。搭建了如图 6 所示的外场跟踪实验的收发装备，主要包括

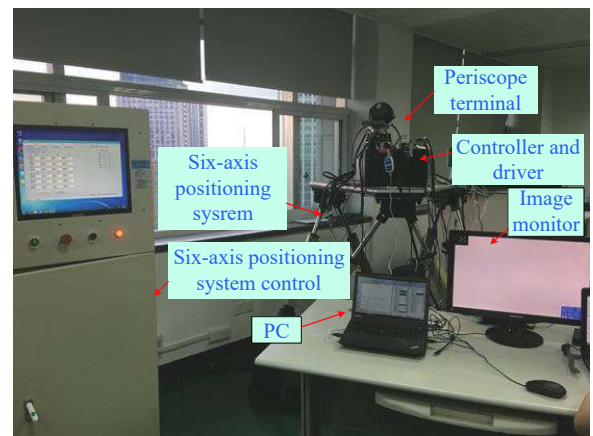


图 6 动态粗跟踪实验图

Fig.6 Experimental figure of dynamic coarse tracking

潜望式通信终端二维转台、电控箱、六自由度摇摆台及其控制装置、直流电源、上位机以及成像相机实时图像显示器等部分。

实验中六自由度转台的主要作用为模拟平台扰动, 摇摆台可实现不同周期、不同加速度的扰动条件, 为双端动态跟踪外场验证实验创造外部平台扰动。为了模拟变加速度条件下系统的跟踪能力以及所能达到的跟踪精度, 摇摆台的运动轨迹选择不同幅值与周期的正弦波。在动态跟踪过程中, 二维伺服转台的方位轴与俯仰轴分别采用永磁同步电机进行控制, 首先控制二维转台实现大范围调转, 并将视轴指向初始不确定区域, 利用转台完成对目标光信号的扫描以及开环捕获, 当信号光进入成像相机探测视场时, 系统进入粗跟踪以及粗精复合跟踪状态, 主要是通过不断地控制通信终端并调整视轴指向。其中, 粗跟踪过程主要采取的方法是根据相机反馈的光斑位置脱靶量, 完成光闭环控制, 目标是在捕获到目标信号光后快速将信号光斑从探测器的视场边缘跟踪到探测视场中心。在平台振动的影响下, 需要通过闭环控制不断地调整视轴, 并使光斑在成像视场内保持稳定。在稳定跟踪后, 切换到粗精复合跟踪模式, 将由振镜根据高帧频的光斑脱靶量反馈来实现高频动态目标跟踪, 而转台则根据实时接收的振镜位置反馈来完成位置随动, 完成粗精复合跟踪。

下面将以一组具体的实验曲线来说明此系统所能够达到的跟踪效果, 潜望式激光通信终端系统在平台扰动条件下的粗精复合跟踪数据曲线如图 7 所示, 包括扰动波形、粗跟踪轨迹、粗跟踪误差、精跟踪位置曲线以及精跟踪误差曲线。其中, 在跟踪回路中, PI 控制器的增益分别为: $k_p=1.6$, $k_i=0.3$, 学习增益及遗忘因子分别为: $\zeta=0.05$, $\zeta=0.02$, $\alpha=0.1$ 。实验中采用六自由度转台模拟振动周期为 3 s、振动幅值 (p-p) 为 0.1° 、最大加速度为 $0.219 (\text{°})/\text{s}^2$ 的正弦波平台扰动, 平台振动波形如图 7(a) 所示。在此外部扰动条件下, 潜望式激光通信终端系统所能达到的粗跟踪数据曲线分别如图 7(b)、图 7(c) 所示。其中, 图 7(b) 为二维伺服转台的粗跟踪位置曲线, 在此情况下, 入射光斑经过粗瞄准机构校正后与成像相机视场中心之间仍存在一定偏差, 其动态粗跟踪的误差范围为 $-62 \sim 62 \mu\text{rad}$, 如图 7(c) 所示, 该粗跟踪实验结果表明上述终端捕获与

跟踪控制系统设计可以在一定程度上有效抑制平台振荡。为建立通信链路需采用粗精复合控制以进一步提高终端系统的跟踪精度与稳定性。图 7(d)、图 7(e) 分别为精跟踪轨迹以及精跟踪误差曲线, 复合跟踪精度可以达到 $2 \mu\text{rad}$ 。

如表 2 所示为多组不同条件下的动态跟踪实验结果, 分别为不同振动幅值以及加速度条件下能够达

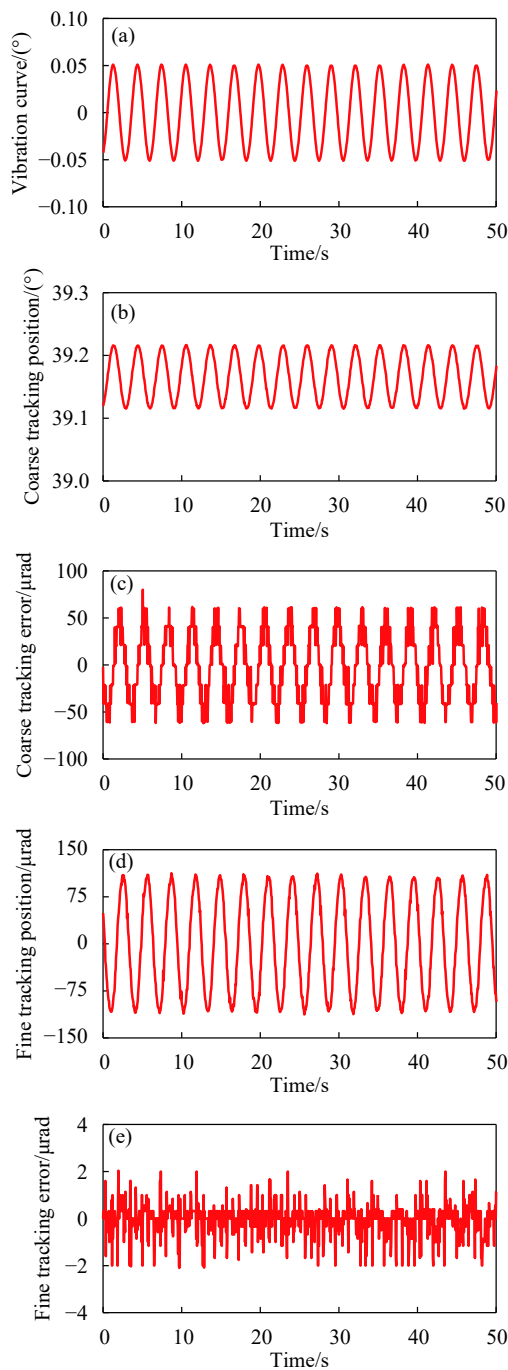


图 7 动态跟踪实验结果

Fig.7 Experimental results of dynamic tracking

到的粗精复合跟踪精度,而目前国内外所报道的具有代表性的动态跟踪结果分别见参考文献 [3]、[16]。表 2 中统计的所有误差结果的测试过程与图 7 相似,通过改变通信伺服系统的外部扰动幅值以及加速度,实现稳定跟踪的同时采用多路通信系统完成测试数据的上传,再通过上位机实时采集并存储,不同扰动条件下的多组实验结果也验证了终端伺服跟踪系统的有效性。

表 2 动态复合跟踪实验结果

Tab.2 Experimental results of dynamic compound tracking

Vibration amplitude, p-p/(°)	Maximum acceleration /(°)·s ⁻²	Coarse tracking error /μrad	Fine tracking error/μrad
0.60	0.053	125	2.0
0.03	0.055	43	1.2
0.35	0.085	100	2.1
0.05	0.109	65	0.8
0.25	0.137	100	2.0
0.30	0.164	120	2.0
0.10	0.219	62	2.0
0.15	0.329	75	2.2
0.20	0.439	120	2.2

4 结 论

针对基于永磁同步电机的潜望式激光通信终端的伺服系统进行了设计,选取空间矢量控制方法实现解耦控制,对电机的驱动方式上采取直接驱动,并完成了控制环路的详细设计。设计了迭代学习控制策略,并对控制系统的速度阶跃响应进行测试,实验结果表明:速度的稳态误差为±0.02 (°)/s,速度回路具有较快的动态响应特性和较高的稳态精度,具有较好的低速平稳性。搭建了 4.62 km 激光通信的动态跟踪实验,利用六自由度转台模拟平台抖动,在最大加速度为 0.219 (°)/s² 的正弦波扰动条件,二维伺服转台的动态粗跟踪精度可以达到 62 μrad,粗精复合跟踪精度优于 2 μrad。根据不同扰动条件下的多组动态跟踪实验结果,验证了通信终端伺服系统的有效性及其动态跟踪性能,为进一步优化通信终端伺服系统以及提高动态跟踪精度奠定基础。

参考文献:

- [1] Gao Duorui, Li Tianlun, Sun Yue, et al. Latest developments and trends of space laser communication [J]. *Chinese Optics*, 2018, 11(6): 901-912. (in Chinese)
高铎瑞, 李天伦, 孙悦, 等. 空间激光通信最新进展与发展趋势[J]. *中国光学*, 2018, 11(6): 901-912.
- [2] Rosheim M E, Sauter G F. Free space optical communications system pointer[C]// SPIE Proc, 2003, 497: 126-133.
- [3] Heine F, Muhlnikel G, Zech H, et al. LCT for the European data relay system: in orbit commissioning of the Alphasat and Sentinel-1A LCTs[C]//SPIE Proc, 2015, 9354: 1-6.
- [4] Xin Z, Liu Y Q, Song Y. Line of sight pointing technology for laser communication system between aircrafts [J]. *Optical Engineering*, 2017, 56(12): 1-4.
- [5] Zhang Weiming, Shi Zelin, Ma Depeng. Control method of high accuracy video-stabilization with airstream disturbance for optoelectronic system [J]. *Infrared and Laser Engineering*, 2019, 48(10): 1013008. (in Chinese)
张伟明, 史泽林, 马德鹏. 气流扰动下光电系统高精度稳像控制方法[J]. *红外与激光工程*, 2019, 48(10): 1013008.
- [6] Zhang Jiaqi, Zhang Lizhong, Dong Keyan, et al. Coarse tracking technology of secondary imaging coude-type laser communication terminal [J]. *Chinese Optics*, 2018, 11(4): 120-129. (in Chinese)
张家齐, 张立中, 董科研, 等. 二次成像型库德式激光通信终端粗跟踪技术[J]. *中国光学*, 2018, 11(4): 120-129.
- [7] Deng Yongting, Li Hongwen, Wang Jianli. Methods of improving closed-loop bandwidth for large telescope control systems [J]. *Infrared and Laser Engineering*, 2018, 47(12): 1237001. (in Chinese)
邓永停, 李洪文, 王建立. 提高大口径望远镜控制系统闭环带宽的方法[J]. *红外与激光工程*, 2018, 47(12): 1237001.
- [8] Zhang Zhenjun, Wang Jiancheng, Cheng Xiangming, et al. Measurement and calibration of optical axis changes for multi-function astronomical theodolite [J]. *Optics and Precision Engineering*, 2019, 27(11): 2321-2329. (in Chinese)
张镇君, 王建成, 程向明, 等. 多功能天文经纬镜光轴指向变化实测与修正[J]. *光学精密工程*, 2019, 27(11): 2321-2329.
- [9] Chan V W S. Optical space communications [J]. *IEEE J Quantum Electron*, 2002, 6: 959-975.
- [10] Tan Liying, Wu Shichen, Han Qiqi, et al. Coarse tracking of periscope-type satellite optical communication terminals [J]. *Optics and Precision Engineering*, 2012, 20(2): 270-274. (in Chinese)

- 谭立英, 吴世臣, 韩琦琦, 等. 潜望镜式卫星光通信终端的 CCD 粗跟踪[J]. *光学精密工程*, 2012, 20(2): 270-274.
- [11] Gawronski W. Control and pointing challenges of large antennas and telescopes [J]. *IEEE Transactions on Control Systems Technology*, 2007, 15(2): 276-289.
- [12] Flieller D, Nuyen N K, Wira P, et al. A self-learning solution for torque ripple reduction for nonsinusoidal permanent-magnet motor drives based on artificial neural networks [J]. *IEEE Transactions on Industrial Electronics*, 2014, 61(2): 655-666.
- [13] Kong Guoli, Su Yu. Development of a multi-pass cell temperature control system for laser gas isotope detection [J]. *Infrared and Laser Engineering*, 2019, 48(8): 0805006. (in Chinese)
孔国利, 苏玉. 用于激光气体同位素探测的多通池温度控制系统研制[J]. *红外与激光工程*, 2019, 48(8): 0805006.
- [14] Consoli A, Scelba G, Scarcella G, et al. An effective energy-saving scalar control for industrial IPMSM drives [J]. *IEEE Transactions on Industrial Electronics*, 2013, 60(9): 3658-3669.
- [15] Li Xiang, Wang Shouda, Zhang Jiaqi, et al. Loadable laser communication optical antenna [J]. *Infrared and Laser Engineering*, 2019, 48(11): 1118001. (in Chinese)
李响, 王守达, 张家齐, 等. 承载式激光通信光学天线[J]. *红外与激光工程*, 2019, 48(11): 1118001.
- [16] Siyuan Y, Feng W, Qiang W, et al. Theoretical analysis and experimental study of constraint boundary conditions for acquiring the beacon in satellite-ground laser communications [J]. *Optics Communications*, 2017, 40(2): 585-592.