



Tm³⁺/Ho³⁺离子掺杂中红外超快激光技术研究进展 (特邀)

毛佳佳 胡平 周雪 王华行 聂鸿坤 颜秉政 王瑞华 张百涛 李涛 杨克建 何京良

Research development on Tm³⁺/Ho³⁺ ions doped mid-infrared ultrafast lasers (Invited)

Mao Jiajia, Hu Ping, Zhou Xue, Wang Huahang, Nie Hongkun, Yan Bingzheng, Wang Ruihua, Zhang Baitao, Li Tao, Yang Kejian, He Jingliang

在线阅读 View online: <https://doi.org/10.3788/IRLA20210436>

您可能感兴趣的其他文章

Articles you may be interested in

2 μm GaSb基被动锁模激光器重复频率变化的研究 (特邀)

Repetition frequency variation of a 2 μm GaSb-based passively mode-locked laser (Invited)

红外与激光工程. 2020, 49(12): 20201054-1-20201054-5 <https://doi.org/10.3788/IRLA20201054>

2 μm波段Tm:YAP晶体半导体可饱和吸收镜连续波锁模激光器

CW mode-locked Tm: YAP laser with semiconductor saturable-absorber mirror at around 2 μm

红外与激光工程. 2018, 47(5): 505003-0505003(4) <https://doi.org/10.3788/IRLA201847.0505003>

Ho³⁺/Pr³⁺共掺氟化铝基玻璃光纤2.86 μm激光性能研究 (特邀)

2.86 μm lasing in Ho³⁺/Pr³⁺ codoped fluoroaluminate glass fiber (Invited)

红外与激光工程. 2020, 49(12): 20201062-1-20201062-6 <https://doi.org/10.3788/IRLA20201062>

锁模相干激光雷达距离-多普勒成像识别仿真

Range-Doppler imaging recognition simulation of the mode-locked coherent lidar

红外与激光工程. 2018, 47(8): 830004-0830004(9) <https://doi.org/10.3788/IRLA201847.0830004>

调Q锁模类噪声方波脉冲掺铒光纤激光器

Q-switched mode-locking noise-like rectangular pulses erbium-doped fiber laser

红外与激光工程. 2018, 47(8): 803009-0803009(6) <https://doi.org/10.3788/IRLA201847.0803009>

双SESAM被动锁模超短脉冲光纤激光器

Double SESAM passively mode-locked ultrashort pulse fiber laser

红外与激光工程. 2018, 47(5): 505002-0505002(6) <https://doi.org/10.3788/IRLA201847.0505002>

Tm³⁺/Ho³⁺离子掺杂中红外超快激光技术研究进展 (特邀)

毛佳佳¹, 胡平², 周雪¹, 王华行¹, 聂鸿坤¹, 颜秉政¹, 王瑞华¹,
张百涛^{1,2}, 李涛^{1,2}, 杨克建^{1,2,3*}, 何京良^{1,2*}

- (1. 山东大学晶体材料国家重点实验室 新一代半导体材料研究院, 山东 济南 250100;
2. 山东大学激光与红外系统集成技术教育部重点实验室, 山东 青岛 266237;
3. 山东大学深圳研究院, 广东 深圳 518057)

摘要: 稀土离子 Tm³⁺/Ho³⁺ 掺杂中红外 2 μm 波段超快激光由于广泛的应用前景成为近十余年来激光领域的研究热点之一。文中首先综述了稀土离子 Tm³⁺/Ho³⁺ 掺杂固体/光纤 2 μm 波段超快激光锁模技术进展, 包括主动锁模技术以及饱和吸收、克尔透镜、非线性偏振旋转、非线性光环形镜、非线性多模干涉等被动锁模技术; 其次, 结合激光增益介质及色散管理技术回顾了 Tm³⁺/Ho³⁺ 掺杂固体和光纤锁模激光脉冲宽度压缩进展; 再次, 总结了 Tm³⁺/Ho³⁺ 大能量/高功率超快激光技术及进展; 最后, 对 2 μm 波段超快激光发展趋势进行了总结和展望。

关键词: Tm³⁺/Ho³⁺; 2 μm 波段; 锁模激光; 主动锁模; 被动锁模

中图分类号: TN248 **文献标志码:** A **DOI:** 10.3788/IRLA20210436

Research development on Tm³⁺/Ho³⁺ ions doped mid-infrared ultrafast lasers (*Invited*)

Mao Jiajia¹, Hu Ping², Zhou Xue¹, Wang Huahang¹, Nie Hongkun¹, Yan Bingzheng¹, Wang Ruihua¹,
Zhang Baitao^{1,2}, Li Tao^{1,2}, Yang Kejian^{1,2,3*}, He Jingliang^{1,2*}

- (1. Institute of Novel Semiconductors, State Key Laboratory of Crystal Materials, Shandong University, Jinan 250100, China;
2. Key Laboratory of Laser & Infrared System, Ministry of Education, Shandong University, Qingdao 266237, China;
3. Shenzhen Research Institute of Shandong University, Shenzhen 518057, China)

Abstract: Due to the wide applications, rare earth ions Tm³⁺/Ho³⁺ doped mid-infrared 2 μm ultrafast laser has become one of the hot research topics in the laser field in the past decade. In this paper, the development progress of mode-locking techniques at 2 μm was firstly reviewed, including active mode-locking techniques and passive mode-locking techniques based on the effects of saturation absorption, Kerr lens, nonlinear polarization rotation, nonlinear optical loop mirror, nonlinear multimode interference. Secondly, the development on Tm³⁺/Ho³⁺ doped solid and fiber mode-locked laser pulse compressions was reviewed from the sides of the laser gain media and dispersion management techniques. Thirdly, the technical routes of realizing Tm³⁺/Ho³⁺ high-power and high-energy ultrafast lasers were summarized. Finally, the development trends for 2 μm ultrafast lasers were concluded and outlooked.

收稿日期: 2021-06-28; 修订日期: 2021-07-21

基金项目: 国家重点研发计划 (2017YFB0405204); 量子光学与光量子器件国家重点实验室开放课题 (KF201908); 深圳市科技计划项目 (JCYJ 20180305163932273)

作者简介: 毛佳佳, 女, 博士生, 主要从事中红外超快激光方面的研究。

通讯作者: 杨克建, 男, 教授, 研究领域包括激光物理与技术、光电材料与器件、非线性光学等。

何京良, 男, 教授, 研究领域包括超快激光技术、中红外激光技术、全固态激光器件的研制与应用、新型激光技术与器件等。

Key words: Tm³⁺/Ho³⁺; 2 μm wave band; mode-locked laser; active mode-locking; passive mode-locking

0 引言

近年来,随着商用半导体泵浦源性能的不提高以及 Tm³⁺、Ho³⁺掺杂激光增益材料的日渐成熟,中红外 2 μm 波段超快激光得到了快速发展,有效支撑了其在聚合物材料加工^[1]、多普勒激光雷达^[2]、阿秒脉冲^[3]、医疗^[4]、长波光参量激光器泵浦源^[5]等方面的应用需求。

稀土离子 Tm³⁺、Ho³⁺掺杂增益材料是产生 2 μm 波段中红外激光的主要增益介质。Tm³⁺属于准三能级系统,吸收 790 nm 左右的泵浦光,实现电子从基态 ³H₆ 到 ³H₄ 的跃迁,通过 ³F₄ 到 ³H₆ 能级跃迁过程产生 2 μm 波段激光辐射。当 Tm³⁺离子掺杂浓度超过 4% 左右时,由于 ³H₄ → ³F₄ 与 ³H₆ → ³F₄ 交叉驰豫过程在 ³F₄ 能级产生两个激发态粒子,Tm³⁺离子激光系统的量子效率最高可达 200%。正因如此,目前利用成熟的 AlGaAs 半导体激光直接泵浦 Tm³⁺掺杂增益介质,2 μm 波段激光斜效率已超过 67%^[6]。Ho³⁺离子 ⁵I₇→⁵I₈ 跃迁可产生 2.1 μm 激光输出,属于准二能级结构,但由于其在 800 nm 附近没有吸收带,泵浦方式主要有两种方案:一是 Tm³⁺和 Ho³⁺离子共掺,利用 Tm³⁺离子 ³F₄ 能级与 Ho³⁺离子 ⁵I₇ 能级接近的特点,由 Tm³⁺离子吸收泵浦光能量后转移给 Ho³⁺离子;二是采用 1.9 μm 波段激光带内泵浦,有效减少量子损耗,抑制激光上转换。目前,商用 1.9 μm 波段半导体激光器光纤耦合输出功率已达数十瓦至上百瓦,是 Ho³⁺离子激光的理想泵浦源之一,但价格昂贵。近年来,快速发展的 Tm³⁺离子掺杂光纤激光器因具有结构封闭、稳定性好、光束质量优异等优点,成为 Ho³⁺离子激光泵浦源首选。此外,Tm³⁺离子掺杂晶体或透明陶瓷获得的 1.9 μm 固体激光也可作为 Ho³⁺离子激光泵浦源,而且可通过腔外泵浦和腔内泵浦两种方式实现 2.1 μm 激光高效输出^[7]。

锁模技术是实现皮秒、飞秒超快激光的主要技术手段。对于 2 μm 波段锁模激光器,1991 年科研人员首次在 Tm:YAG 固体激光器中利用主动锁模技术实现了皮秒激光输出^[8]。然而,主动锁模技术由于开关时间限制难以实现飞秒激光输出,而被动锁模技术可以产生更短的脉宽,同时使得腔型结构更加简单、激

光效率更高,备受人们关注。目前,实现 2 μm 波段超快激光的被动锁模器件可分为两类,一是半导体可饱和吸收镜 (SESAM)、低维纳米材料 (Low-dimension Nanomaterials) 等可饱和吸收体,二是基于非线性光学效应的类饱和吸收体,包括克尔透镜效应 (Kerr-lens effect)、非线性偏振旋转 (Nonlinear Polarization Rotation, NPR)、非线性光环形镜 (Nonlinear Optical Loop Mirror, NOLM) 和非线性多模干涉 (Nonlinear Multimode Interference, NLMMI) 等。

文中全面综述了 Tm³⁺/Ho³⁺掺杂 2 μm 波段超快激光主动和被动锁模技术发展历程及进展情况,结合激光增益介质和色散管理技术回顾了 2 μm 波段固体和光纤锁模激光脉冲压缩技术发展过程,总结了 2 μm 波段大能量、高功率超快激光的实现路径,并对 2 μm 波段超快激光发展趋势进行了展望。

1 Tm³⁺/Ho³⁺掺杂 2 μm 波段激光锁模技术

1.1 主动锁模技术

主动锁模激光技术通过腔内主动调制器产生的周期性损耗和相位位移实现激光调制,输出与外部触发信号同步的超快激光脉冲序列。受制于调制器开关时间,主动锁模激光脉冲宽度通常为几十至几百皮秒,难以产生飞秒量级超短脉冲激光,但可以获得较高的振荡激光功率。1991 年,世界上首台 2 μm 波段主动锁模激光器诞生于美国海军实验室^[8],Pinto 等利用钛宝石激光泵浦 Tm:YAG 晶体,基于声光调制器的调控实现了脉冲宽度 35 ps 的主动锁模激光输出。2003 年,意大利光子学和纳米技术研究所 Galzerano 等利用 Z 型腔结构替代了美国海军实验室的直线型谐振腔,搭建了如图 1 所示的 Tm³⁺、Ho³⁺共掺声光调制主动锁模固体激光器,获得了平均功率 20 mW、脉冲宽度 97 ps 的超快激光输出^[9]。此后,随着半导体激光技术的蓬勃发展,2 μm 波段主动锁模激光器迅速发展。2011 年,法国 Saint-Louis 研究所 Philipp 等利用二极管激光泵浦掺 Tm³⁺双包层石英光纤,调制元件为声光调制器,在 37.88 MHz 重复频率下获得了脉冲宽度为 38 ps 的脉冲激光输出,平均输出功率达到 11.8 W,脉冲能量 315 nJ^[10]。2014 年,哈尔滨工业大学 Yao 等利用如图 2 所示的 8 镜折叠 Z 型腔中实现

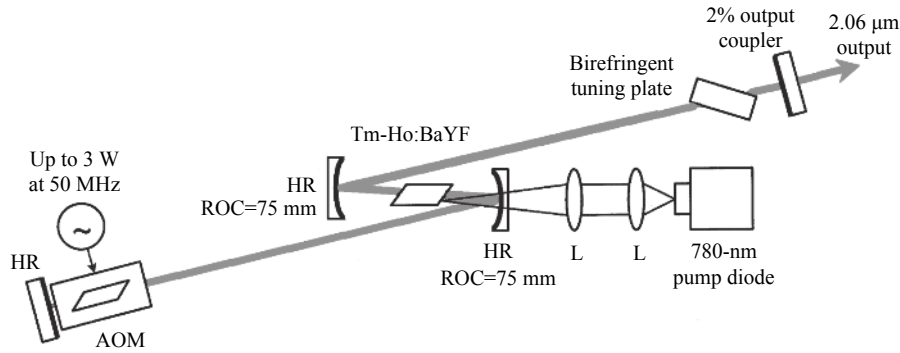


图 1 声光主动锁模 Tm,Ho:BaYF 激光器^[9]

Fig.1 AOM mode-locked Tm,Ho:BaYF laser^[9]

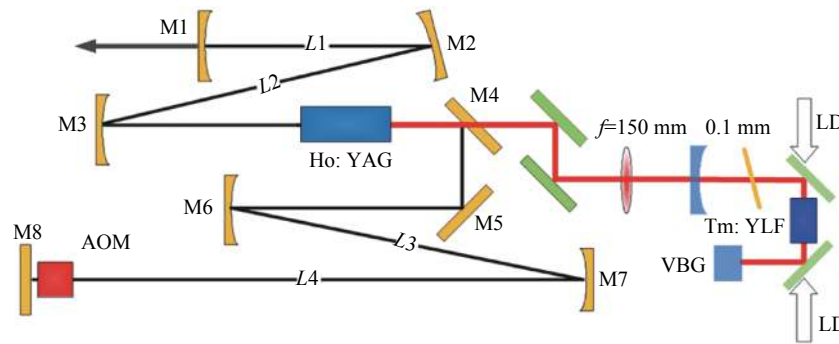


图 2 声光主动锁模 Ho:YAG 激光器^[11]

Fig.2 AOM mode-locked Ho:YAG laser^[11]

了声光主动锁模 Ho:YAG 激光器, 锁模脉冲激光重复频率为 82.76 MHz, 单脉冲能量 12.57 nJ, 脉冲宽度为 102 ps^[11]。2015~2016 年, 哈尔滨工业大学 Yao 等先后实现了基于 Ho:LuAG 晶体^[12]、Ho:LuVO₄ 晶体^[13]、Ho:YAG 陶瓷^[14] 等固体介质的声光调制主动锁模固体激光器, 其中基于 Ho:LuVO₄ 晶体实现了最大功率 3.04 W、重复频率 82.7 MHz、脉冲宽度 363.3 ps 的超快激光输出。2018 年, 长春理工大学 Ma 等采用电光

调制器取代声光调制器, 利用长 4 m 的 Tm³⁺、Ho³⁺ 共掺增益光纤实现了重频高达 2.2 GHz、脉冲宽度约 200 ps 的超快激光输出, 并通过可调谐窄带宽光滤波器实现了 1907~1927 nm 光谱范围内的波长调谐超快激光运转^[15]。

表 1 列出了 2 μm 波段主动锁模激光器主要研究进展。从表中可以看出, 2 μm 波段主动锁模激光器平均功率已实现数瓦至十数瓦, 但是脉冲宽度大部分

表 1 Tm³⁺/Ho³⁺ 掺杂 2 μm 波段主动锁模激光研究进展

Tab.1 Development on the actively mode-locked Tm³⁺/Ho³⁺ doped 2 μm lasers

Doped ions	Material type	Gain materials	Pump source	Saturable absorber	Repetition rate/MHz	Pulse duration/ps	Wavelength/nm	Output power	Pulse energy/nJ	Year	Ref.
Tm ³⁺	Solid	Tm:YAG	786.5 nm Ti:sapphire laser	AO	300	35	2 010	70 mW	0.23	1991	[8]
		Tm:YLF	793 nm LD	AO	149.3	170	1 910	2.6 W	17.4	2015	[16]
		TDF	792 nm LD	AO	37.88	38	1 978	11.8 W	314	2011	[10]
	Fiber	TDF	792 nm LD	AO	0.06	-	-	5 W	~8 000	2012	[17]
		TDF	1.57 μm laser	EO	11.884/12.099	816/446	1 950	14.3 mW	~0.0012	2013	[18]
		TDF	1 550 nm fiber laser	EO	21.4	58	1 980	~10 mW	-	2014	[19]
		TDF	LD	AO	66	200	1 950-2 130	53 W	800	2015	[20]
TDF	1.55 μm laser	EO	40 000	1.29	2 053	-	-	2017	[21]		

续表 1

Continued Tab.1

Doped ions	Material type	Gain materials	Pump source	Saturable absorber	Repetition rate/MHz	Pulse duration/ps	Wavelength/nm	Output power	Pulse energy/nJ	Year	Ref.
Ho ³⁺	Solid	Ho:YLF	1940 nm Tm: fiber laser	AO	81.36	290	2 050	4 W	49	2013	[22]
		Ho:YAG	1.9 μm Tm: YLF laser	AO	82.76	102	2 097	1.04 W	12.57	2015	[11]
		Ho:LuAG	1910 nm Tm: fiber laser	AO	82.48	333.4	2 010	2.7 W	32.7	2015	[12]
		Ho:YAG	1.9 μm Tm: fiber laser	AO	81.92	294	2 022	3.41 W	41.6	2016	[23]
		Ho:LuVO ₄	1940 nm Tm: fiber laser	AO	82.7	363.3	2 073.8	3.04 W	36.8	2016	[13]
		Ho:YAG ceramic	1910 nm Tm: fiber laser	AO	82.15	241.5	2 122.1	1.84 mW	0.022	2016	[14]
		Ho:Sc ₂ SiO ₅	1940 nm Tm: fiber laser	AO	81.88	282.4	2 112.1	2.72 W	33.2	2018	[24]
Tm ³⁺ / Ho ³⁺	Solid	Tm ₃ Ho: BaYF	780 nm LD	AO	100	97	2 066	20 mW	0.2	2003	[9]
	Fiber	THDF	1 570 nm LD	EO	2 200	200	1 907-1 927	-	-	2018	[15]

注: TDF: Tm-doped fiber, Tm³⁺掺杂光纤; THDF: Tm-Ho co-doped fiber, Tm³⁺/Ho³⁺共掺光纤

集中在皮秒量级,难以产生飞秒脉冲激光。此外,主动锁模光纤激光器需要在光纤结构中加入空间调制器件,大大占用了空间体积,无法发挥光纤激光器体积小、结构紧凑的优势,因此在 2 μm 波段光纤激光器中主动锁模技术应用较少。

1.2 被动锁模技术

被动锁模激光器是利用可饱和吸收效应对谐振腔内的损耗进行调制实现超快激光输出的一类激光器,相比主动锁模激光器可以实现更短的脉冲激光输出,并且具有腔型结构更加简单、效率更高等优点。可饱和吸收效应的来源可以是半导体可饱和吸收镜、低维纳米材料等饱和吸收体,也可以是基于非线性光学效应的类饱和吸收体,包括克尔透镜效应、非线性偏振旋转、非线性光环形镜和非线性多模干涉等。

1.2.1 饱和吸收体被动锁模技术

SESAM 由于结构紧凑、可靠性高以及工作波长、非饱和吸收损耗、饱和恢复时间等参数可调,嵌入分布式布拉格反射层 (Distributed Bragg Reflectors, DBRs) 设计可实现几十到几百 nm 范围的高反射率,是产生高稳定性、高功率超快激光的理想锁模元件,在 1 μm 波段具有成熟而广泛的应用。1993 年,德国莱特实验室 Schepler 等首次利用基于 GaAs 衬底的 InGaAs 量子阱结构 SESAM 实现了基于 Tm³⁺、Ho³⁺共掺晶体的被动锁模激光输出^[25]。然而,与 GaAs 衬底

晶格匹配的波长扩展型 GaInAs 量子阱材料最佳工作波长处于 1 μm 波段,而 2 μm 波段接近 GaInAs 量子阱的截止波长。应用于 2 μm 激光波段时,需要大幅提高 In 元素的比例,如锁模激光工作波长从 1.0 μm~1.3 μm~2.0 μm,相应的 SESAM 量子阱材料 In_xGa_{1-x}As 中 In 的组分 x 从 0.25~0.38~0.53,势必引起晶格常数失配,接近临界状态,导致非饱和吸收损耗增大和抗损伤阈值降低。同时,这也将严重限制 SESAM 参数的设计自由度,并导致饱和恢复时间在十几到上百皮秒。为降低饱和恢复时间,通常需要借助低温生长、离子掺杂或注入等方法引入缺陷,不仅增加了生长制备难度,而且导致非饱和吸收损耗进一步增大。1996 年,美国雷神公司 Sharp 等利用 InP 衬底的 InGaAs 量子阱结构 SESAM,实现了脉宽 190 fs 的掺 Tm³⁺光纤锁模激光输出,重复频率 50 MHz,脉冲能量 20 pJ^[26]。然而,与 InP 晶格匹配的高折射率和宽反射带 DBR 半导体材料较少^[27]从而在可饱和吸收层量子阱参数设计方面受到诸多限制。此后,极少见到 InP 衬底 SESAM 材料用于 2 μm 波段超快激光的报道。

铋化物历来是中红外波段激光器、探测器的首选材料,其中又以基于 GaSb 衬底的 III-V 族铋化物材料居多,首先是因为室温下 GaSb 的禁带宽度为 726 meV,完全覆盖 2~3 μm 中红外波段,而且可以作为势垒材料。其次,与 GaSb 匹配的 Ga_xIn_{1-x}As_ySb_{1-y}、Al_xGa_{1-x}

$\text{As}_y\text{Sb}_{1-y}$ 半导体化合物的禁带宽度对应波长可以覆盖 1.7~4.4 μm 波段的光谱范围,而且 AlSb、GaSb、InAs 的晶格常数又非常接近,相互之间晶格失配很小,有利于制备高质量材料。因此,随着 MBE 等薄层外延生长技术的进步,基于 GaSb 衬底的 $\text{Ga}_x\text{In}_{1-x}\text{As}_y\text{Sb}_{1-y}/\text{Al}_x\text{Ga}_{1-x}\text{As}_y\text{Sb}_{1-y}/\text{GaSb}$ 量子阱/垒结构 SESAM 近年来逐渐成为产生 2 μm 波段超快激光的理想锁模元件。2009 年,英国 St. Andrews 大学 Lagatsky 等以 GaSb 为衬底制备了 InGaAsSb-SESAM,通过钛宝石激光泵浦 Tm,Ho:KY(WO₄)₂ 晶体,实现了脉宽 3.3 ps 的 2057 nm 锁模脉冲激光输出^[28]。该量子阱结构 SESAM 可以显著抑制载流子的俄歇复合效应,但饱和恢复时间却增加至 100 ps 以上,难以通过色散补偿等手段实现脉宽进一步压缩。2010 年,该课题组提出了离子注入的方法来降低 GaSb-SESAM 饱和恢复时间,通过在 SESAM 中注入 N⁺或者 As⁺离子,有效减少了载流子复合时间,最终基于离子注入的 GaSb-SESAM 获得了脉宽 191 fs 的 2 μm 波段 Tm,Ho:KY(WO₄)₂ 超短脉冲激光^[29]。然而,离子注入等缺陷工程方法会降低 SESAM 反射率,增大非饱和吸收损耗,导致激光效率下降,而且对生长条件的要求苛刻,增加了制备难度。

窄禁带半导体 GaSb 具有强烈的俄歇复合效应,可有效增加快速无辐射损耗,从而导致载流子寿命降低。2012 年,芬兰 Tampere 科技大学 Guina 等利用常规 MBE 外延生长技术,在不采用低温生长、离子注入等缺陷工程方法的情况下,制备出基于 GaSb 衬底的 $\text{Ga}_{0.71}\text{In}_{0.29}\text{Sb}/\text{GaSb}$ 量子阱/垒结构 SESAM,其快饱和恢复时间仅为 0.5 ps,慢饱和恢复时间为 10 ps 左右,满足了产生飞秒超快激光的需求^[30]。2013 年,德国 Konstanz 大学 Yang 等利用 $\text{Ga}_{0.71}\text{In}_{0.29}\text{Sb}/\text{GaSb}$ 量子阱 SESAM,首次在全固态 Tm,Ho:YAG 激光中实现了 2 μm 波段超快激光运转,获得了 21 ps 的锁模脉冲,比 GaInAs/GaAs-SESAM 以及 ISBTs 量子阱半导体锁模获得的脉冲宽度压缩了 2 倍^[31]。2020 年,德国 Max Born 研究所 Zhao 等基于 GaSb-SESAM 实现了重复频率 78 MHz、平均功率 51 mW、脉冲宽度 54 fs 的超短脉冲激光输出,这也是目前 SESAM 锁模 2 μm 超快激光产生的最短脉冲宽度^[32]。

上述半导体 SESAM 的饱和吸收特性来源于导带和价带之间的带间跃迁,其工作波长取决于半导体量

子阱的能隙宽度,虽然可以通过调节半导体量子阱的成分和厚度控制其工作波长,但是改变的范围有限。此外,带间跃迁量子阱半导体饱和光强也不能随意调节。在量子阱结构中,量子阱导带沿着生长方向会离散成数个带,当相应波长入射光的电场在沿量子阱生长方向上产生分量时,电子从基态激发到上能级,产生子带间跃迁 (Intersubband Transitions, ISBTs)。由于各子带之间的相对位置可以通过改变量子阱的结构、阱宽、杂质的掺杂浓度及位置等参数来控制,而且子带间存在的大量非辐射声子参与各子带能级上电子的弛豫过程,从而使子带间跃迁具有弛豫时间快 (典型的弛豫时间为 1 ps 左右)、跃迁波长可调等优点,在量子级联激光器、光电探测、全光开关等领域具有重要的应用。然而,要实现 2 μm 中红外波段 (~0.6 eV) 子带间跃迁,半导体量子阱和势垒的导带能级间隔需要大于 1 eV,实际上只有少数半导体量子阱系统具有这么大的导带能级间隔。截止目前,人们已在 GaAs/AlGaAs^[33]、InGaAs/AlAs^[34]、InGaAs/AlAsSb^[35-36] 等半导体量子阱系统中发现 2 μm 中红外波段子带间跃迁,利用 fs 激光泵浦探测技术测得子带间跃迁的典型弛豫时间在亚皮秒量级,而且该弛豫时间可以通过改变量子阱的宽度和杂质掺杂浓度进行调整。2008 年,德国康斯坦茨大学 Yang 等首次利用基于 InP 衬底的 InGaAs/AlAsSb 子带间跃迁半导体量子阱实现了 2 μm 波段饱和吸收锁模固体激光运转,获得了脉宽 60 ps 的超快激光输出^[37],为 2 μm 波段超快激光发展提供了一种新的技术途径。表 2 总结了 SESAM 被动锁模 2 μm 超快激光研究进展。从表 2 可以看出,目前基于 SESAM 锁模的 2 μm 超快激光最短脉冲宽度为 54 fs^[32],最高单脉冲能量可达 4.75 nJ^[37]。

SESAM 虽然已实现 2 μm 波段亚百飞秒超短脉冲激光输出,但仍然存在工作波长受限、封装工艺复杂、制备成本高昂等缺点。近年来,伴随着低维纳米材料研究热潮的兴起,科研人员发现低维纳米材料不仅种类繁多、制作简单、成本低廉,而且具有吸收带宽、弛豫快速、参数可调等优点,广泛应用于光纤和固体激光中的饱和吸收被动锁模器件。目前,已经成功应用于 Tm³⁺/Ho³⁺掺杂 2 μm 波段的低维纳米材料主要有碳纳米管 (Carbon Nanotubes, CNTs)、石墨烯 (Graphene)、拓扑绝缘体 (Topological Insulators, TIs)、过渡

表 2 基于 SESAM Tm³⁺/Ho³⁺ 掺杂 2 μm 波段锁模激光器研究进展

Tab.2 Development on the SESAM mode-locked Tm³⁺/Ho³⁺ doped 2 μm lasers

Doped ions	Material type	Gain materials	Pump source	Saturable absorber	Repetition rate/MHz	Pulse duration/fs	Wavelength- th/nm	Output power/mW	Pulse energy/nJ	Year	Ref.
Tm ³⁺		Tm:GPNG	792 nm Ti: sapphire laser	InGaAsSb-SESAM	222	410	1 997	84	0.38	2010	[39]
		Tm:KYW	801 nm Ti: sapphire laser	InGaAsSb-SESAM	105	386	2 030	235	2.24	2011	[40]
		Tm:Sc ₂ O ₃	796 nm Ti:sapphire laser	InGaAsSb-SESAM	124.3	218	2 107	325	2.6	2012	[41]
		Tm:Lu ₂ O ₃ ceramic	796 nm Ti:sapphire laser	InGaAsSb-SESAM	121.2	180	2 076	400	3.3	2012	[42]
		Tm:LuYSiO ₅	Ti:sapphire laser	InGaAsSb-SESAM	100	19 600	1 944.3	64.5	0.645	2012	[43]
		Tm:YAG ceramic	785 nm Ti:sapphire laser	InGaAs-SESAM	88.9	6 300	2 012	125	1.4	2013	[44]
		Tm:LuAG	789 nm LD	InGaAs-SESAM	129.2	38 000	2 022	1 210	9.37	2015	[45]
		Tm:CaYAlO ₄	790 nm LD	SESAM	145.4	35 300	1 958.9 & 1 960.6	830	5.7	2015	[46]
		Tm:YAG ceramic	786 nm Ti:sapphire laser	GaAs-SESAM	89	3 000	2 012	150	1.68	2015	[47]
		Tm:LuAG ceramic	787 nm Ti:sapphire laser	GaSb-SESAM	92	2 700	2 022	232	2.52	2017	[48]
		Tm LuScO ceramic	795 nm Ti:sapphire laser	GaAsSb-SESAM	78.9	63	2 057	175	2.22	2018	[49]
		Tm:YLF	793 nm LD	GaAs-SESAM	94	31 000	1 909	95	1.01	2018	[50]
		Tm:LuYO ₃ ceramic	795 nm Ti:sapphire laser	GaSb-SESAM	78	54	2 040.5	51	0.65	2020	[32]
		Tm:YAG	790 nm LD	GaAs-SESAM	97.7	47 900	2 012	117	1.2	2020	[51]
		Tm:CaF ₂	792 nm LD	SESAM	96.35	>1 500	1 886.8	132	1.37	2020	[52]
	TDF	783 nm Ti: sapphire laser	InGaAs-SESAM	50	190	1 900	-	0.02	1996	[26]	
	TDF	793 nm LD	SESAM	39.8	815 000	1 978	150	3.8	2012	[53]	
	TDF	-	SESAM	52.6	230	1 860-1 930	106	2	2012	[54]	
	TDF	1 550 nm fiber laser	SESAM	108	712	1 945	70	0.65	2015	[55]	

续表 2

Continued Tab.2

Doped ions	Material type	Gain materials	Pump source	Saturable absorber	Repetition rate/MHz	Pulse duration/fs	Wavelength- th/nm	Output power/mW	Pulse energy/nJ	Year	Ref.	
Ho ³⁺		TDF	1.59 μm Er,Yb: fiber laser	SESAM	535	7900	1 938	50	0.09	2016	[56]	
		TDF	793 nm LD	SESAM	1600	7200	1959.7	4.5	0.003	2018	[57]	
		Ho:YLiF ₄	1 940 nm Tm: fiber laser	InGaAsSb-SESAM	122	1 100	2064	580	4.75	2011	[38]	
		Ho:YAG ceramic	1908nm Tm: fiber laser	GaSb-SESAM	82.1	2 100	2064	230	2.8	2016	[58]	
		Fiber	HDF	1 150 nm LD	SESAM	7.8	2230	2094	28	3.7	2016	[59]
			Tm,Ho:KY(WO ₄) ₂	802 nm Ti: sapphire laser	InGaAsSb-SESAM	132	3300	2057	315	2.38	2009	[28]
			Tm,Ho:TZN	792 nm Ti: sapphire laser	InGaAsSb-SESAM	143	630	2012	38	0.27	2010	[39]
			Tm,Ho:KY(WO ₄) ₂	802 nm Ti: sapphire laser	InGaAsSb-SESAM	118	570	2055	130	1.1	2010	[60]
			Tm,Ho:NaY(WO ₄) ₂	795 nm Ti: sapphire laser	InGaAsSb-SESAM	144	191	2058	82	0.57	2010	[29]
			Tm,Ho:YAP	791 nm Ti: sapphire laser	InGaAs-SESAM	107	40400	2064.5	132	1.23	2013	[61]
Tm ³⁺ /Ho ³⁺		Tm,Ho:YAG	726-859 nm Ti: sapphire laser	GaSb-SESAM	106.9	21300	2091	63	0.59	2013	[31]	
		Tm,Ho:KLu(WO ₄) ₂	802 nm Ti: sapphire laser	InGaSb-SESAM	93	7200	2058	155	1.67	2015	[62]	
		Tm,Ho:CaYAlO ₄	795 nm Ti: sapphire laser	InGaAsSb-SESAM	80.45	87	2024.6	27	0.34	2018	[63]	
		Tm,Ho:CNNGG	-	GaSb-SESAM	89.3	73	2061	36	0.4	2020	[64]	
	Tm,Ho:LiLuF ₄	Ti: sapphire laser	GaAs-SESAM	98.04	12000	1895	350	3.51	2020	[65]		
	THDF		-	InGaSb-SESAM	50	750	1 972	20	0.4	2007	[66]	
	Fiber	THDF	799 nm LD	InGaSb-SESAM	24.4	1 100	2060	10	0.4	2011	[67]	
		THDF	1.56 μm LD	SESAM	38.75	600	1 980	15	0.4	2011	[68]	

注: HDF: Ho-doped fiber, Ho³⁺掺杂光纤

金属硫化合物 (Transition Metal Dichalcogenides, TMDs)、黑磷 (BP) 等。

最早被用作可饱和吸收体的低维纳米材料是具有优异光学和电学特性的一维碳纳米管, 其中单壁碳纳米管 (Single Walled Carbon Nanotubes, SWCNTs) 由于饱和阈值低、恢复时间短、化学稳定性高等优点, 在 $2\ \mu\text{m}$ 波段被动锁模激光器中应用较多。2008 年, 俄罗斯科学院 Solodyankin 等人利用电弧放电法合成了 SWCNTs, 并用于 Er^{3+} 离子 $1.57\ \mu\text{m}$ 光纤激光泵浦 Tm^{3+} 光纤激光中, 首次实现了脉宽 $1.32\ \text{ps}$ 的 $2\ \mu\text{m}$ 超快激光运转, 平均输出功率为 $3.4\ \text{mW}$ ^[69]。然而, 碳纳米管存在损伤阈值较低问题, 而且长时间工作会出现漂白现象。

石墨烯是一种蜂窝状晶格的单层碳原子薄片, 具有零带隙、恢复时间超快、饱和通量低等优点, 是一类理想的宽带可饱和吸收材料。2011 年, 山东师范大学 Liu 等首次利用石墨烯实现了 $2\ \mu\text{m}$ 波段 $\text{Tm}^{3+}:\text{YAP}$ 激光锁模运转, 获得了平均功率 $268\ \text{mW}$ 、重复频率 $71.8\ \text{MHz}$ 、最大脉冲能量 $3.7\ \text{nJ}$ 的超快激光输出, 脉宽约为 $10\ \text{ps}$ ^[70]。2012 年, 北京工业大学 Liu 等利用石墨烯锁模 $2\ \mu\text{m}$ 波段 Tm^{3+} 掺杂光纤激光, 获得了重复频率 $3.17\ \text{MHz}$ 、脉冲能量 $0.56\ \text{nJ}$ 、脉宽 $3.6\ \text{ps}$ 的超快激光^[71]。同年, 上海交通大学 Ma 等利用石墨烯实现了 $\text{Tm}:\text{CLNGG}$ 晶体锁模激光运转, 通过 CaF_2 棱镜对进行腔内色散补偿, 获得了脉宽 $729\ \text{fs}$ 、重复频率 $98.7\ \text{MHz}$ 、平均功率 $60.2\ \text{mW}$ 的超快激光, 证明了石墨烯具有实现 $2\ \mu\text{m}$ 波段飞秒脉冲的能力^[72]。2015 年, 该课题组实现了石墨烯被动锁模 $\text{Tm}:\text{YAG}$ 陶瓷超快激光运转, 获得了平均功率 $158\ \text{mW}$ 、脉宽 $2.8\ \text{ps}$ 、重频 $98.7\ \text{MHz}$ 的超短脉冲激光^[73]。2016 年, 韩国亚洲大学 Jeong 等利用石墨烯实现了 Tm^{3+} 掺杂全光纤孤子锁模激光运转, 产生了脉冲宽度 $773\ \text{fs}$ 、重复频率 $19.31\ \text{MHz}$ 、最大输出功率 $115\ \text{mW}$ 、脉冲能量 $6\ \text{nJ}$ 的超快激光输出^[74]。

TIs 是一类不同于普通绝缘体的材料, 其内部绝缘, 而表面因狄拉克型电子态具有良好的导电特性, 并展现出独特的量子特性, 其中由泡利阻塞效应引起的饱和吸收效应呈现出恢复时间快、调制深度高等特点。此外, TIs 同时具有窄带隙体结构 ($0.2\sim 0.3\ \text{eV}$) 和

零带隙表面态结构, 因此具有超宽带的可饱和吸收特性。2014 年, 韩国首尔大学 Jung 等通过在 Tm^{3+} 、 Ho^{3+} 共掺光纤端面上沉积一层由机械剥离方法制备的 Bi_2Te_3 , 首次实现了 TIs 饱和吸收体在 $2\ \mu\text{m}$ 波段超快激光中的应用, 获得了脉宽 $795\ \text{fs}$ 的超短脉冲激光输出^[75]。2016 年, 波兰弗罗茨瓦夫技术大学 Tarka 等基于 Sb_2Te_3 锁模实现了 Tm^{3+} 掺杂超快光纤激光运转, 脉冲宽度为 $890\ \text{fs}$, 单脉冲能量为 $30\ \text{pJ}$ ^[76]。然而, TIs 抗光损伤阈值不高, 而且电子弛豫速率较低, 对饱和和恢复时间造成不利影响, 从而限制了其在 $2\ \mu\text{m}$ 波段锁模激光中的应用。

以 MoS_2 、 MoSe_2 、 WS_2 、 WSe_2 等为代表的 TMDs 具有很强的三阶非线性光学特性, 可用于 $2\ \mu\text{m}$ 波段超快可饱和吸收体。2015 年, 上海交通大学 Tian 等利用液相剥离方法获得了多层 MoS_2 , 并将其沉积在金镜上制备了可饱和吸收体, 首次实现了 Tm^{3+} 掺杂光纤锁模激光运转, 获得了单脉冲能量 $15.5\ \text{nJ}$ 、脉宽 $843\ \text{ps}$ 的 $2\ \mu\text{m}$ 波段超快激光输出^[77]。然而, 截止目前基于 TMDs 材料实现的 $\text{Tm}^{3+}/\text{Ho}^{3+}$ 掺杂 $2\ \mu\text{m}$ 波段固体和光纤锁模激光脉宽绝大多数都在皮秒量级, 可能是由于 TMDs 饱和吸收体本身较大的非线性饱和吸收损耗所致。

黑磷的结构与石墨烯类似, 层间通过微弱的范德瓦尔斯力结合, 其带隙可以从 $0.3\ \text{eV}$ 扩展到 $2\ \text{eV}$ 。2015 年, 波兰弗罗茨瓦夫理工大学 Sotor 等利用黑磷作为可饱和吸收体, 在掺 Tm^{3+} 光纤激光器中实现了中心波长 $1910\ \text{nm}$ 、脉冲宽度 $739\ \text{fs}$ 的超快激光输出^[78], 证实了黑磷在中红外波段的饱和吸收特性。然而, 尽管黑磷是磷同素异形体中最稳定的一种, 但在空气中易发生氧化, 遇水会发生较强的反应, 造成制备难度较高、使用寿命较短等问题, 限制了其应用。

表 3 总结了基于低维纳米材料可饱和吸收体锁模的 $\text{Tm}^{3+}/\text{Ho}^{3+}$ 掺杂 $2\ \mu\text{m}$ 波段超快激光主要进展情况。从表中可以看出, 适用于 $2\ \mu\text{m}$ 波段的低维纳米材料可饱和吸收体种类丰富, 目前基于低维纳米材料锁模的 $2\ \mu\text{m}$ 超快激光脉冲宽度可达飞秒量级, 然而其损伤阈值较低, 且插入损耗较大, 致使超快激光输出功率普遍在毫瓦量级, 严重制约了超快激光功率和能量。

表 3 基于低维纳米材料可饱和和吸收体锁模的 $\text{Tm}^{3+}/\text{Ho}^{3+}$ 掺杂 $2\ \mu\text{m}$ 波段超快激光研究进展Tab.3 Development on the ultrafast $\text{Tm}^{3+}/\text{Ho}^{3+}$ doped $2\ \mu\text{m}$ lasers based on the low-dimension nanomaterial saturable absorber mode-locking

Doped ions	Material type	Gain materials	Pump source	Saturable absorber	Repetition rate/MHz	Pulse duration/fs	Wavelength/nm	Output power/mW	Pulse energy/nJ	Year	Ref.
Tm^{3+}		Tm:YAP	795 nm LD	Graphene	71.8	~10000	2 023	268	3.7	2011	[70]
		Tm:YLF	Ti:sapphire laser	SWCNT	-	19000	1 888	55	-	2011	[79]
		Tm:Lu ₂ O ₃	798 nm Ti:sapphire laser	SWCNT	88	175	2070	36	0.41	2012	[80]
		Tm:KLuW	802 nm Ti:sapphire laser	SWCNT	88	141	2 037	26	0.3	2012	[81]
		Tm:CLNGG	790 nm LD	Graphene	98.7	729	2 018	60.2	0.61	2012	[72]
		Tm:YAP	800 nm Ti:sapphire laser	Graphene	71.8	10000	2 023	268	3.7	2012	[82]
		Tm:Lu ₂ O ₃	796 nm Ti:sapphire laser	Graphene	110	410	2067	270	0.13	2013	[83]
		Tm:YAG ceramic	790 nm LD	Graphene	98.7	2800	2 016	158	0.08	2015	[73]
		Tm:MgWO ₄	796 nm Ti:sapphire laser	Graphene	87	86	2 017	96	1.1	2017	[84]
		Tm:CNNGG	785 nm Ti:sapphire laser	SWCNT	90	84	2 018	22	0.24	2018	[85]
		Tm:CLNGG	785 nm Ti:sapphire laser	SWCNT	86	78	2 017	54	0.63	2018	[86]
		Tm:LuYO ₃	795 nm Ti:sapphire laser	SWCNT	72.6	57	2 045	63	0.87	2019	[87]
		Tm:YAG	792 nm LD	MoS ₂	232.2	280000	2 011 & 2 017	200	0.86	2020	[88]
		TDF	1.57 μm Er fiber laser	SWCNT	37	1320	1 930	3.4	0.09	2008	[69]
		TDF	1.57 μm Er fiber laser	SWCNT	45	750	1 885	25	0.5	2009	[89]
		TDF	790 nm LD	Graphene	3.17	-	2 007	1.8	0.56	2012	[71]
		TDF	-	Graphene	6.46	3600	1 940	2	0.4	2012	[90]
		TDF	Er fiber laser	Graphene	506	58	-	-	1	2012	[91]
		TDF	1.56 μm Er fiber laser	SWCNT	6.71	2300	1 947	3	0.45	2013	[92]
	TDF	1.57 μm Er,Yb: fiber laser	Graphene	20.5	1200	1 884	1.35	0.06	2013	[93]	

续表 3
Continued Tab.3

Doped ions	Material type	Gain materials	Pump source	Saturable absorber	Repetition rate/MHz	Pulse duration/fs	Wavelength/nm	Output power/mW	Pulse energy/nJ	Year	Ref.
Tm ³⁺	TDF		1.55 μm Er fiber laser	Graphene	16.93	2 100	1 953.3	1.41	0.08	2013	[94]
	TDF		1.55 μm Er, Yb: fiber laser	MoS ₂	9.67	843 000	1 905	150	15.5	2015	[77]
	TDF		1 568 nm LD	BP	36.8	739	1 910	1.5	0.0407	2015	[78]
	TDF		1.57 μm Er fiber laser	CNT	25.76	152	1 972	4.85	0.19	2016	[95]
	TDF		1.56 μm Er fiber laser	Graphene	19.31	773	1 910	115	6	2016	[74]
	TDF		1.56 μm LD	TlS-Sb ₂ Te ₃	39.5	890	1 945	1.2	0.03	2016	[76]
	TDF	Fiber	1.56 μm Er, Yb: fiber laser	Graphene	58.87	205	1 945	13	0.22	2017	[96]
	TDF		1.55 μm LD	WTe ₂	18.72	1 250	1 915.5	39.9	2.13	2017	[97]
	TDF		1.55 μm LD	MoTe ₂	15.37	1 300	1 934.85	212	13.8	2018	[98]
	TDF		1.55 μm LD	SWCNT	21.4	211	-	36	1.68	2019	[99]
Ho ³⁺	TDF		1.55 μm LD	CNT	-	910-6430	1 733-2 033	-	-	2019	[100]
	HDF		1 940 nm Tm fiber laser	BP	29.1	1 300	2 094	11	0.379	2017	[101]
	HDF	Fiber	1 940 nm Tm fiber laser	Graphene	21.13	190	2 060	54	2.55	2018	[102]
	HDF		Tm fiber laser	CNT	22.13	212	2 080	84	3.79	2019	[103]
	Tm, Ho:KLu(WO ₄) ₂		802 nm Ti:sapphire laser	SWCNT	91	2 800	2 060	97	1.07	2014	[104]
	Tm, Ho:CLNGG		786 nm Ti:sapphire laser	SWCNT	102	76	2 081	67	0.66	2018	[105]
	Tm, Ho:CLNGG		796 nm Ti:sapphire laser	SWCNT	99.28	67	2 083	-	-	2019	[106]
	THDF		1.55 μm LD	TlS-Bi ₂ Te ₃	27.9	795	1 935	1	-	2014	[75]
	THDF		1 570 nm fiber laser	TlS-Bi ₂ Te ₃	21.5	1 260	1 909.5	-	-	2015	[107]
	THDF	Fiber	1.55 μm LD	WS ₂	34.8	1 300	1 941	0.6	0.017	2015	[108]
THDF		1 566 nm LD	VSe ₂	11.6	1 400	1 912	-	-	2021	[109]	

1.2.2 类饱和吸收体被动锁模技术

类饱和吸收体是指能够诱导出类似可饱和吸收效应的非线性光学过程。固体激光器中的类饱和吸收体主要基于克尔透镜效应,是由非线性折射率变化引起的谐振腔内自聚焦效应,无需其他元件可实现自锁模。2017年,德国 Max-Planck 量子光学研究所 Zhang 等实现了基于 Ho:YAG 薄片增益介质的克尔透镜锁模激光运转,实验装置如图 3 所示,获得了脉冲宽度 270 fs、平均输出功率 28 W、单脉冲能量 0.36 μ J 的超快激光脉冲^[110]。同年,土耳其 Koç 大学 Canbaz 等利用 780 nm 钛宝石激光泵浦 Tm:YLF 晶体,实现了脉冲宽度 514 fs、重复频率 41.5 MHz、平均输出功率 14.4 mW 的克尔透镜锁模激光输出^[111]。2018年,天津工业大学 Zhang 等实现了 Tm:YAP 自锁模激光运转,利用两镜直线型谐振腔获得了重复频率 468 MHz

的脉冲激光,最大平均输出功率为 1.65 W,中心波长为 1943 nm,脉宽为~621 ps^[112]。2020年,日本电子通信大学 Suzuki 等实现了 Tm:Sc₂O₃ 晶体克尔透镜锁模激光运转,利用如图 4 所示的四镜 Z 型腔结构,通过色散补偿,获得了平均功率 130 mW、脉冲宽度 72 fs 的 2108 nm 超短脉冲激光输出,展示了克尔透镜锁模技术产生中红外 2 μ m 波段超短脉冲激光的能力^[113]。2021年,该课题组在同一谐振腔内同时利用 Tm:Lu₂O₃ 和 Tm:Sc₂O₃ 单晶,获得了 1850~2200 nm 的宽带增益光谱,通过腔内色散补偿和腔外脉冲压缩实现了 41 fs 的超短脉冲激光输出,平均功率为 42 mW^[114]。然而,与其他波段固体激光介质类似, Tm³⁺/ Ho³⁺ 掺杂 2 μ m 波段克尔透镜锁模激光器也存在难以自启动的问题,通常需要谐振腔处于介稳状态并通过外部扰动来触发,增大了谐振腔设计难度。

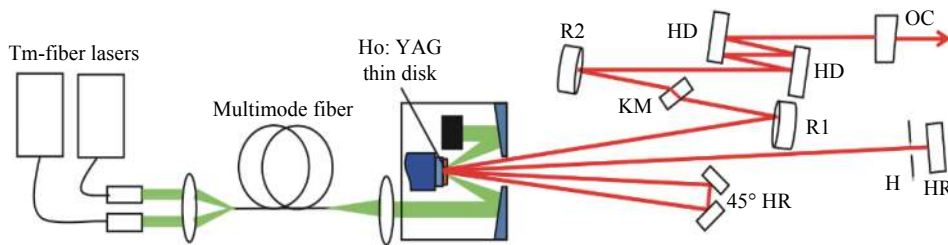


图 3 Ho:YAG 薄片克尔透镜锁模激光器结构^[110]

Fig.3 Cavity configuration of Kerr-lens mode-locked Ho:YAG thin-disk laser^[110]

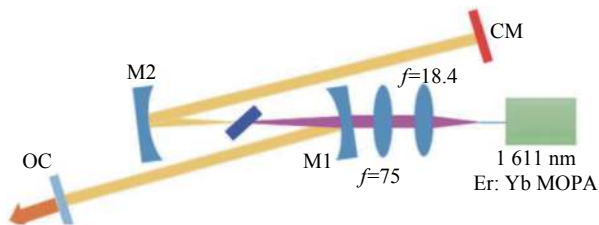


图 4 四镜折叠腔结构 Tm:Sc₂O₃ 克尔透镜锁模激光器^[113]

Fig.4 Cavity configuration of 4-mirrors folded Kerr-lens mode-locked Tm:Sc₂O₃ laser^[113]

与晶体和陶瓷固体介质不同,光纤介质中存在丰富的非线性效应,可用于实现类饱和吸收锁模。其中,NPR 是光纤中最为常用的类饱和吸收效应,早在 1995 年美国麻省理工学院 Nelson 等已实现小于 500 fs 的 2 μ m 波段超快激光输出^[115]。尽管 NPR 饱和和恢复时间仅有约几飞秒,可以实现稳定的飞秒脉冲激光输出,但是光纤介质内光的偏振旋转极易受到外界环境以及光纤本身状态的影响,这就导致了 NPR 锁模光

纤激光器具有环境稳定性差的缺点。此外,NPR 通常与 SAM 配合使用,以实现有效自启动。2017年,德国电子加速器 Li 等利用 NPR 和 SAM 相结合,实现了 Ho³⁺ 掺杂锁模光纤激光自启动运转,获得了脉宽 920 fs 的超短脉冲激光输出,同时发现 SAM 可以将锁模激光运转阈值降低约 20%^[116]。

NLMMI 利用了单模光纤-多模光纤-单模光纤相互耦合时产生的非线性模式损耗调制。2017年,中国计量大学 Li 等首次利用 NLMMI 锁模技术实现了 1570 nm 光纤激光泵浦 Tm³⁺ 离子掺杂光纤介质的 2 μ m 波段超快激光运转,实验中 SMF-SIMF-GIMF-SMF 结构处于弯曲状态,当泵浦功率达 180 mW 时,激光器工作在稳定的锁模状态,实现了脉冲宽度 1.4 ps、光谱宽度 3.6 nm、重复频率 19.82 MHz 的 1888 nm 超快激光输出^[117]。然而,NLMMI 锁模激光结构复杂、调节困难,环境稳定性较差。

NOLM 主要是基于 Sagnac 干涉环原理产生非线性相移差实现激光锁模。如果与强度有关的非线性相移差来源于增益光纤放大环路,则称为非线性光放大器 (Nonlinear Amplifier Loop Mirror, NALM), 如果非线性相移差来自于增益光纤的吸收则为非线性光吸收镜 (Nonlinear Absorber Loop Mirror, NAbLM)。与 NPR 锁模技术相比, NOLM 锁模技术更容易实现全光纤化。2020 年, 马来西亚马来亚大学 Ahmad 等报道了一种全光纤类噪声双包层掺铽光纤锁模激光器, 基于 NOLM 技术实现了脉宽 384 fs、光谱带宽

14.8 nm、脉冲能量 252.6 nJ 的超快激光输出^[118]。

表 4 总结了基于类饱和吸收体锁模的 Tm³⁺/Ho³⁺掺杂 2 μm 波段超快激光研究进展。从表 4 可以看出, 基于克尔透镜锁模的固体激光可实现迄今 2 μm 波段超快激光的最窄脉冲宽度 41 fs^[114], 而凭借优异的大比表面积散热特性, Ho³⁺掺杂克尔透镜锁模薄片激光和 Tm³⁺掺杂 NALM 锁模光纤激光分别已实现 28 W/270 fs、32.8 W/317 fs 的大功率、窄脉宽超快激光输出, 为获得高性能 2 μm 波段超快激光提供了有效的技术途径。

表 4 基于类饱和吸收体锁模的 Tm³⁺/Ho³⁺掺杂 2 μm 波段超快激光研究进展

Tab.4 Development on the mode-locked Tm³⁺/Ho³⁺ doped ultrafast 2 μm lasers based on artificial SA nonlinear optical effects

Doped ions	Material type	Gain materials	Pump source	Artificial SA	Repetition rate/MHz	Pulse duration/fs	Wavelength/nm	Output power/mW	Pulse energy/nJ	Year	Ref.		
Tm ³⁺	Solid	Tm:YLF	780 nm Ti:sapphire laser	Kerr-lens	41.5	514	2303	14.4	0.35	2017	[111]		
		Tm:Sc ₂ O ₃	1.59 μm Er,Yb: fiber laser	Kerr-lens	93.8	72	2108	130	1.38	2020	[113]		
		Tm:Lu ₂ O ₃ & Tm:Sc ₂ O ₃	1611 nm Er:Yb MOPA	Kerr-lens	93.3	41	2094	42	0.45	2021	[114]		
Ho ³⁺	Solid	Ho:YAG TD	1.908 μm TDFL	Kerr-lens	77	270	2090	28000	363	2017	[110]		
		TDF	783 nm Ti:sapphire laser	NPR	-	350-500	1798-1902	0.24	13.74	1995	[115]		
		TDF	793 nm LD	NPR	41.4	173	1974	167	4	2008	[119]		
		TDF	793 nm LD	NPR	41.4	1200	1976	178	4.3	2008	[120]		
		TDF	1.5 μm Er fiber laser	NPR	9.78	770	1982	1.5	0.15	2011	[121]		
		TDF	1575 nm laser	NPR & SAM	19.7	482	1927	13.2	0.67	2012	[122]		
		TDF	1575 nm Er fiber laser	NPR	45.42	119	1912	7.8	0.17	2012	[123]		
		TDF	1561 nm Er fiber laser	NPR	6.37	-	1942.2	110	17.3	2013	[124]		
		Tm ³⁺	Fiber	TDF	1550 nm Er fiber laser	NPR & SAM	22.9	200	1950	16	0.7	2014	[125]
				TDF	793 nm LD	NPR	1.902	2200	1992.7	0.142	0.0746	2014	[126]
TDF	793 nm Ti:sapphire laser			NPR	67.5	45	1880	13	0.19	2014	[127]		
TDF	793 nm LD			NPR	2.68	3100	1862	3	1.12	2015	[128]		
TDF	1569 nm Er fiber laser			NPR	20-30	130	-	-	7.6	2015	[129]		
TDF	793 nm LD			NPR	6.32	406	2003.2	-	12.342	2016	[130]		
TDF	1550 nm Er fiber laser			NPR	11.6	350	1890	90	7.8	2017	[131]		
TDF	-			NPR	-	142.8	1950	370	31	2018	[132]		
TDF	1610 nm EYDFL			NPR	10.62	534	1988	189	17.8	2019	[133]		
Ho ³⁺	Fiber			HDF	1950 nm Tm fiber laser	NPR & SAM	65	920	2040-2070	-	0.8	2017	[116]
		HDF	1950 nm fiber laser	NPR	13.2	370000	2133	68.6	5.2	2018	[134]		
Tm ³⁺	Fiber	TDF	1570 nm fiber laser	NLMMI	19.82	1400	1888	-	-	2017	[117]		

续表 4

Continued Tab.4

Doped ions	Material type	Gain materials	Pump source	Artificial SA	Repetition rate/MHz	Pulse duration/fs	Wavelength/nm	Output power/mW	Pulse energy/nJ	Year	Ref.
Tm ³⁺	Fiber	TDF	786 nm laser	NALM	4.75	682	-	41	8.75	2012	[135]
		TDF	786 nm LD	NALM	10.4	1500	2 034	0.66	0.063	2013	[136]
		TDF	793 nm LD	NOLM	1.514	341	2 017	377.3	249.32	2014	[137]
		TDF	793 nm LD	NALM	9.1	460	1 990	301	32.72	2015	[138]
		TDF	793 nm LD	NPR & NOLM	2.66	258	2 007	112	42.11	2017	[139]
		TDF	793 nm LD	NOLM	2.85	384	1 988.8	720	252.6	2020	[118]
		TDF	1 550 nm Er fiber laser	NALM	3.228	317	1 946.4	32 800	10 100	2021	[140]
Ho ³⁺	Fiber	HDF	1.9 μ m TDFL	NAbLM	7.765	-	2 058	-	-	2020	[141]
		HDF	Tm laser	NALM	41.7	-	2 050	4	0.095	2020	[142]

注: SA: Saturable absorber, 可饱和吸收体; TD: Thin disk, 薄片; MOPA: Master oscillator power-amplifier, 主振荡功率放大器; TDFL: Tm-doped fiber laser, Tm³⁺掺杂光纤激光器; EYDFL: Er-Yb co-doped fiber laser, Er³⁺/Yb³⁺离子共掺光纤激光器

2 Tm³⁺/Ho³⁺掺杂 2 μ m 波段超短脉冲压缩技术

自 1995 年 Tm³⁺/Ho³⁺锁模激光首次实现飞秒激光运转以来, 2 μ m 波段超快激光脉宽得到不断压缩。2012 年, Tm³⁺/Ho³⁺掺杂 2 μ m 超快激光脉宽实现了从百飞秒^[69, 109]到亚百飞秒^[58]的突破, 标志着 2 μ m 超快激光进入亚百飞秒阶段。

对于直接振荡产生的飞秒超快激光, 谐振腔内宽带增益和色散补偿是重要的影响因素。在 2 μ m 波段固体激光振荡器中, 宽荧光发射谱增益介质, 例如石榴石晶体 (CNGG、CNNGG、CLNGG)、铝酸盐晶体 (CaYAlO₄)、倍半氧化物晶体 (Sc₂O₃)、钨酸盐晶体 (MgWO₄)、激光陶瓷 (Tm:LuScO、Tm:LuYO₃) 等都具有产生亚百飞秒激光的潜力。此外, 棱镜对、光栅对、啁啾镜等是提供腔内负色散补偿的常用光学元

件。2012 年, 德国 Max Born 研究所 Schmidt 等利用棱镜对将 Tm:KLuW 锁模激光脉宽压缩至 141 fs^[81], 但由于棱镜对本身会引入高阶色散, 限制了脉宽的进一步压缩, 所以难以产生百飞秒以下的超短脉冲。2017 年, 德国 Max Born 研究所 Wang 等基于石墨烯可饱和吸收体锁模技术, 实现了 Tm:MgWO₄ 超快激光运转, 首次获得了亚百飞秒超短脉冲激光输出^[84]。在该研究中, Tm:MgWO₄ 晶体增益截面如图 5(a) 所示, 呈现出宽阔平滑的特点, 实验采用了如图 5(b) 所示的 X 型谐振腔结构, 并利用啁啾镜取代棱镜对进行腔内色散补偿, 最终获得了近傅里叶变换极限的 86 fs 超短脉冲输出。2017 至 2019 年间, 德国 Max Born 研究所相继实现了 SWCNT 锁模 Tm:CLNGG 超快激光 (78 fs)^[86]、SWCNT 锁模 Tm:CNNGG 超快激光 (84 fs)^[85]、SESAM 锁模 Tm,Ho:CaYAlO₄ 超快激光

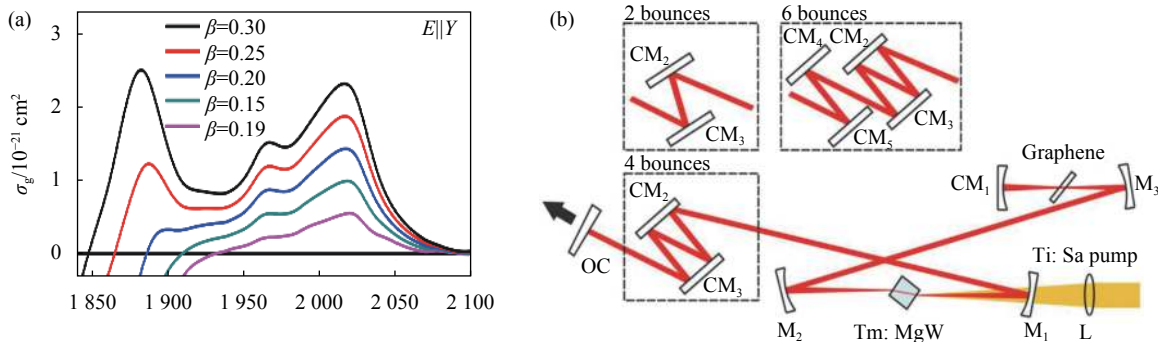


图 5 (a) Tm:MgWO₄ 增益截面; (b) Tm:MgWO₄ 锁模激光器结构^[84]

Fig.5 (a) Gain cross section of Tm:MgWO₄; (b) Scheme of the mode-locked Tm:MgWO₄ laser^[84]

(87 fs)^[63]、SWCNTs 锁模 Tm,Ho:CNNGG 超快激光 (76 fs)^[105]、SWCNTs 锁模 Tm,Ho:CLNGG 超快激光 (67 fs)^[106]、SWCNTs 锁模 Tm:LuYO₃ 陶瓷超快激光 (57 fs)^[87]。2020 年,该团队利用 SESAM 锁模 Tm:LuYO₃ 陶瓷激光获得了 54 fs 超短脉冲激光输出,这也是目前基于 SESAM 产生的 Tm³⁺/Ho³⁺掺杂 2 μm 波段最短锁模激光脉冲。

为了消除残余脉冲啁啾,获得更短的激光脉冲,腔外压缩是一种有效手段。2018 年,德国 Max Born 研究所 Wang 等利用 ZnS 多晶板对 Tm:LuScO 超快激光脉冲进行了腔外压缩,如图 6 所示。通过利用啁啾镜进行腔内色散补偿,当输出镜透过率为 0.2% 时,首先获得了脉冲宽度 74 fs、时间带宽积为 0.375 的 2 μm 波段超短脉冲激光输出,随后在输出镜后放置一个 3 mm 厚的 ZnS 片将脉冲进一步压缩至 63 fs^[49]。此外,基于 ZnS 片进行腔外脉冲压缩的还有 SWCNTs 锁模 Tm,Ho:CNNGG 超快激光 (76 fs)^[105]、SWCNTs 锁模 Tm,Ho:CLNGG 超快激光 (67 fs)^[106]、SWCNTs 锁模 Tm:LuYO₃ 陶瓷超快激光 (57 fs)^[87]、SESAM 锁模 Tm:LuYO₃ 陶瓷超快激光 (54 fs)^[32]。2021 年,日本电子通信大学 Suzuki 等利用 ZnSe 片进行腔外色散补偿,最终获得的 2 μm 波段超快激光脉冲宽度为 41 fs,这是目前 Tm³⁺/Ho³⁺掺杂 2 μm 波段激光产生的最短脉冲宽度^[114]。

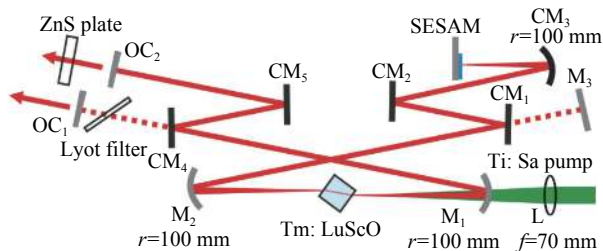


图 6 Tm:LuScO 混合陶瓷锁模激光器及腔外脉冲压缩^[49]

Fig.6 Scheme of the mode-locked Tm:LuScO mixed ceramic laser and extra-cavity pulse shortening^[49]

在 Tm³⁺/Ho³⁺掺杂超快光纤激光方面,1995 年美国麻省理工学院 Nelson 等基于波片和双折射滤波器 NPR 锁模技术首次实现了 Tm³⁺掺杂光纤飞秒激光器,在没有补偿色散的情况下,获得了脉宽 350-500 fs 的脉冲激光输出^[115]。2008 年,德国汉诺威激光中心 Engelbrecht 等同时利用光栅对和棱镜对控制腔内色

散,最终实现了 294 fs 超短脉冲激光输出^[120],然而光栅对的使用破坏了全光纤结构。2016 年,深圳大学 Wang 等利用正常色散光纤补偿腔内增益光纤等元件产生的负色散,并基于 CNTs 锁模实现了脉冲宽度为 152 fs 的超短脉冲激光输出^[95]。引入正常色散光纤是实现 Tm³⁺/Ho³⁺掺杂 2 μm 波段有效色散管理的一种简单方法,可以保持全光纤结构,解决光栅对带来的问题,但是当功率过高时,光纤的非线性效应会使脉冲展宽、变形乃至畸变、分裂。

2014 年,日本分子科学研究所 Nomura 等利用色散系数小的 Tm³⁺掺杂 ZBLAN 光纤实现了 2 μm 超快激光运转,如图 7 所示。采用的 ZBLAN 光纤数值孔径大、芯径小,有效补偿了谐振腔内的负色散,并同步利用 Martinez 展宽器控制腔内色散,获得了光谱宽度达 300 nm 的超快激光输出。通过在腔外放置 SF10 棱镜对实现了脉冲宽度的进一步压缩,获得了最短脉冲宽度 45 fs^[127]。

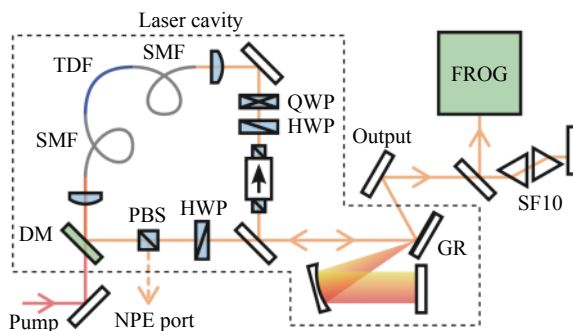


图 7 基于掺钪 ZBLAN 光纤的被动锁模激光振荡器及腔外脉冲压缩^[127]

Fig.7 Passively mode-locked laser oscillator based on thulium-doped ZBLAN fibers and extra-cavity pulse shortening^[127]

3 Tm³⁺/Ho³⁺ 掺杂 2 μm 波段大能量超快激光放大技术

受制于光纤非线性效应或固体激光增益,目前直接振荡产生的 2 μm 超快激光脉冲能量较低。例如,基于主动锁模技术的 Tm³⁺/Ho³⁺掺杂光纤超快激光最高脉冲能量为 0.8 μJ,相应的输出功率为 53 W^[20];基于 NOLM 锁模技术的 2 μm 超快光纤激光最高单脉冲能量为 10.1 μJ^[140]。对于 2 μm 固体激光振荡器,基于克尔透镜锁模技术的 Ho:YAG 薄片超快激光已实

现平均功率 28 W、脉冲宽度 270 fs 的超短脉冲激光输出,然而最高脉冲能量仅为 363 nJ^[110],这已是目前 Tm³⁺/Ho³⁺掺杂固体锁模激光器直接振荡产生的最高脉冲能量。为进一步提高 Tm³⁺/Ho³⁺掺杂 2 μm 波段超快激光脉冲能量,需要采用放大技术。

再生放大器 (Regenerative Amplifiers, RA) 采用种子光多次通过增益介质的方式实现较大的增益倍数,可有效提高 Tm³⁺/Ho³⁺掺杂介质的能量提取效率,并维持种子光的光束质量,成为当前 2 μm 波段超快激光放大的常用方式。2013 年,奥地利光子学研究所 Malevich 等首次实现了 Ho:YAG 飞秒激光再生放大,结构如图 8 所示。种子源激光由基于 I 型 BBO 和

II 型 KTA 晶体的光学参量放大获得,脉冲宽度为 180 fs,脉冲能量约为 0.7 μJ,光谱宽度为 40 nm。种子激光经啁啾脉冲放大 (Chirped Pulse Amplification, CPA) 部分的脉冲展宽器展宽进入 Ho:YAG 再生放大器,最后由压缩器压缩输出,获得了超快激光脉冲能量为 3 mJ,脉冲宽度 440 fs,重复频率 5 kHz^[143]。2015 年,德国自由电子激光科学中心 Kroetz 等实现了 Ho:YLF 超快激光再生放大,通过降低重复频率、控制晶体温度,使激光晶体工作在增益饱和状态,克服了脉冲分叉不稳定性,实现了脉冲分裂现象的完全抑制,在 1 kHz 重复频率下获得了单脉冲能量 6.9 mJ、脉冲宽度 1.9 ps^[144]。

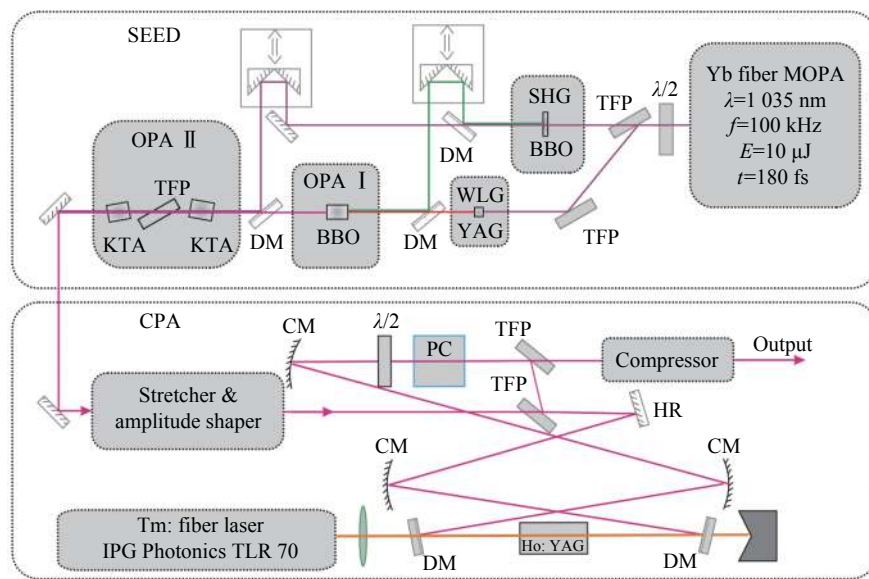


图 8 Ho:YAG 再生放大器^[143]

Fig.8 Ho:YAG regenerative amplifier^[143]

进一步地将再生放大技术与其他放大技术结合,可以产生更高的脉冲能量。2015 年,德国 Max Born 研究所 Grafenstein 等基于如图 9(a) 所示的实验装置,采用 Ho:YLF 再生放大和单通放大技术实现了 1 kHz 重频的 34 mJ 皮秒脉冲激光输出,激光能量稳定性 RMS 低于 0.9%,结果如图 9(b) 所示^[145]。

以上介绍的 Tm³⁺/Ho³⁺掺杂 2 μm 波段超快激光放大器都采用了 CPA 技术,虽然获得了大能量的激光输出,但光光转换效率不高。2018 年,德国汉诺威激光中心 Hinkelmann 等提出了直接放大方式的 Ho:YLF 多通放大器 (Multipass Amplifier, MPA),结构如图 10 所示,包括种子源、声光调制器和多程放大系统。种

子源为 Ho³⁺掺杂光纤激光器,脉冲宽度为 5 ps。多通放大器采用长度为 20 mm 的 1.5 at.% 掺杂 Ho:YLF 晶体,并利用 TEC(Thermoelectric Cooler, 半导体制冷器)冷却,最终实现了重复频率 10 kHz、脉冲能量 100 μJ 大能量超快激光输出^[146]。

2020 年,德国 Max Born 研究所 Grafenstein 等实现了脉冲宽度 2.4 ps、脉冲能量 52.5 mJ、峰值功率 17 GW 的大能量 2 μm 波段超快激光输出^[147],脉冲间 RMS 只有 0.23%,表现出优异的稳定性能。种子光通过高增益的环形腔再生放大器发射出脉冲能量为 12 mJ 的激光,通过两个功率放大级进一步提高脉冲能量,最终达到 52.5 mJ,为了防止激光吸收水蒸气,

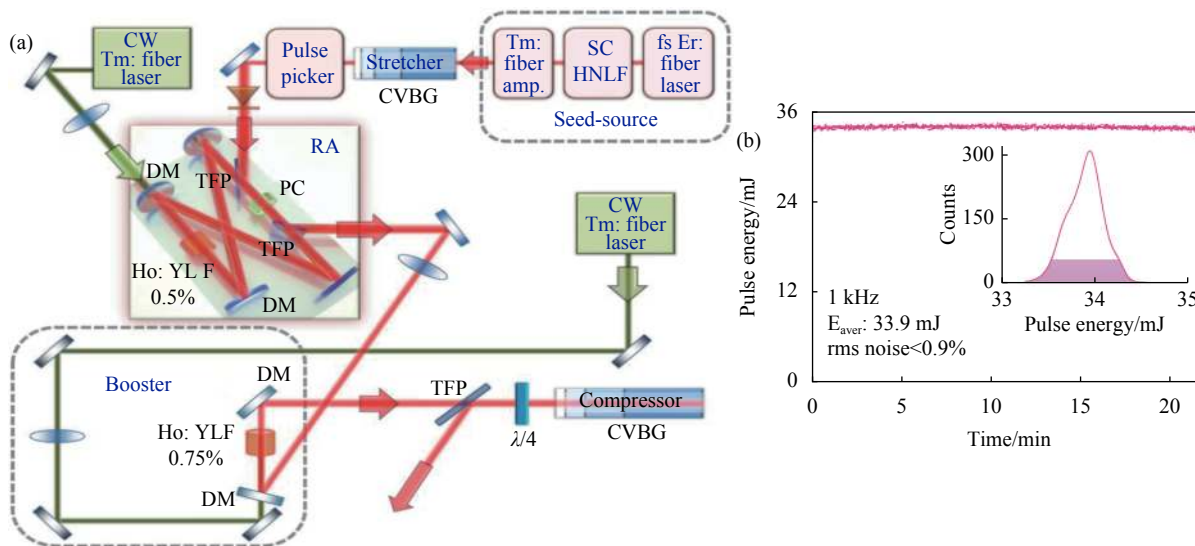


图 9 (a) Ho:YLF 放大系统; (b) 长时间脉冲能量稳定性^[145]

Fig.9 (a) Ho:YLF amplification system; (b) Long term stability of amplified pulse energy^[145]

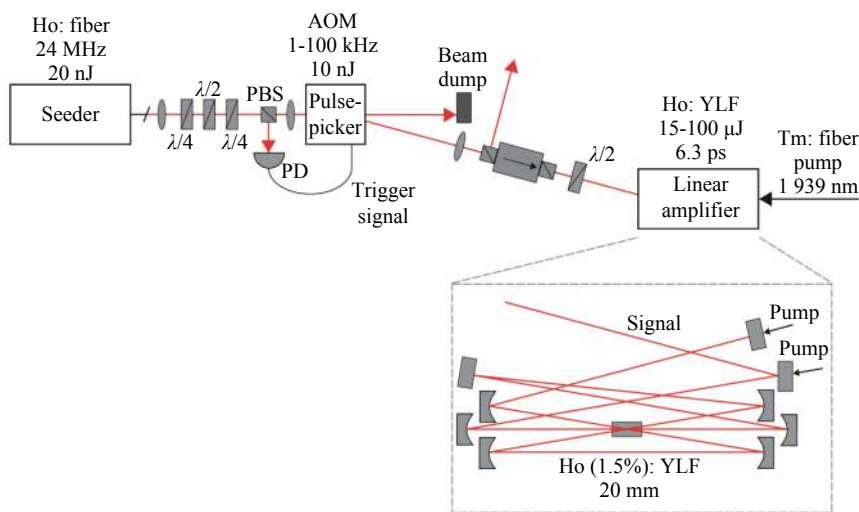


图 10 Ho:YLF 多通放大器^[146]

Fig.10 Structure of Ho:YLF multi-pass amplifier^[146]

再生放大器和功率放大级都封装在充满氮气的密封装置中。在实验中, Grafenstein 等人增加了铥掺杂光纤预放大装置, 减少了种子脉冲的非线性相位, 降低了 B 积分, 克服了高增益、高效率激光放大系统中的一个技术难点。

表 5 总结了 Tm^{3+}/Ho^{3+} 掺杂 $2\ \mu m$ 波段超快激光放大技术的研究进展情况。 Ho^{3+} 掺杂激光介质由于发射波长超过 $2\ \mu m$, 对大气中水蒸气的吸收更少, 易在空气中传输, 降低了激光器稳定运转要求, 简化了激光器设计, 而且具有支持超短脉冲产生的宽带发射光谱, 加上量子亏损小、上能级寿命长, 因此在大能

量 $2\ \mu m$ 波段超快激光放大器中应用居多。其中, Ho^{3+} 离子掺杂 YLF 和 YAG 晶体更加适合大能量超短脉冲激光放大, 例如 Ho:YLF 晶体已实现最大脉冲能量 52.5 mJ 的皮秒激光放大。此外, 在大能量固体激光放大器中, 增益介质的热管理是限制功率和能量提升的技术难点之一, 除了基质材料本身热导率高有益于放大器能量和功率提升外, 对增益介质的高效制冷也必不可少。从表 5 中可以看出, 目前 Tm^{3+}/Ho^{3+} 掺杂 $2\ \mu m$ 波段超快激光放大器主要采用水冷、TEC、液氮冷却等方式, 均能实现十数到数十 mJ 的脉冲能量放大, 但是脉冲宽度大都在 ps 量级, 而且重复频率也

表 5 Tm³⁺/Ho³⁺掺杂 2 μm 波段超快激光放大技术研究进展

Tab.5 Development of Tm³⁺/Ho³⁺ doped 2 μm ultrafast laser amplification techniques

Doped ions	Material type	Gain materials	Repetition rate/kHz	Pulse duration/ps	Pulse energy/mJ	Cooling type	Year	Ref.
Tm ³⁺	Solid	Tm:YAP	1	0.38	0.7	-	2015	[148]
		Tm:YAP	1	0.36	0.015	TEC	2018	[149]
		Ho:YAG	5	0.44	3	Water cooling	2013	[143]
		Ho:YLF	10	300	11	TEC	2013	[150]
		Ho:YLF	10	50	1.1	Water cooling	2015	[151]
		Ho:YLF	1/0.01	1.9	6.9/13	TEC	2015	[144]
		Ho:YLF	100	10	39	Liquid nitrogen	2015	[152]
Ho ³⁺	Solid	Ho:YLF	1	37	34	Water cooling	2015	[145]
		Ho:YLF	0.7	-	16	Water cooling	2016	[153]
		Ho:YLF	10/500	8.3/5.5	0.145/0.0112	TEC	2018	[146]
		Ho:YLF	10	6.3	0.1	TEC	2018	[154]
		Ho:YLF	1	2.4	52.5	Water cooling	2020	[147]
		Ho:YLF	1	6.8	28	Water cooling	2020	[155]
		Ho:YAG	10	3.2	1.6	-	2021	[156]

不尽相同,其中采用液氮冷却可以实现 100 kHz/39 mJ 的高重频、大能量 2 μm 波段皮秒激光放大。

4 总结与展望

文中全面综述了 Tm³⁺/Ho³⁺掺杂 2 μm 波段超快激光的发展历程和研究现状,介绍了主动和被动两种锁模技术的实现方式,总结了主要的 2 μm 波段中红外激光锁模技术。从目前的进展来看,直接振荡产生的 Tm³⁺/Ho³⁺掺杂主动锁模激光器输出功率普遍高于被动锁模技术,最高功率可达十数瓦级,而被动锁模激光器更容易实现窄脉宽的锁模脉冲激光输出。其次,文中还对 Tm³⁺/Ho³⁺掺杂 2 μm 波段超快激光脉冲压缩技术进行了总结,通过谐振腔内和腔外的色散补偿,目前 Tm³⁺/Ho³⁺掺杂固体和光纤激光器都已实现亚百飞秒的超短脉冲激光输出。此外,针对直接振荡产生的 2 μm 波段超快激光脉冲能量低下问题,文中回顾了 Tm³⁺/Ho³⁺掺杂 2 μm 波段大能量超快激光的研究进展,基于再生放大和功率放大技术相结合的方式,2 μm 波段超快激光已实现数十毫焦的脉冲能量输出。从目前发展情况来看,随着 Tm³⁺/Ho³⁺掺杂激光材料、增益器件、锁模技术及放大技术的不断发展,2 μm 波段超快激光正朝着更短脉宽、更高功率和更大能量的方向发展,未来有望实现少周期、百毫焦、千瓦级中红外超强超快激光输出,缩短其与近红

外 1 μm 波段超短脉冲激光的差距。

在锁模技术方面,InP、GaAs 及 GaSb 基 SESAM 已经成为固体和光纤激光器被动锁模元件的首选,但目前除 GaAs 基 SESAM 已实现商业化生产外,其他类型 SESAM 仍处于实验室研究阶段,需要进一步克服光学损伤阈值低、非线性饱和和吸收损耗高、工作带宽窄、光学均一性差等瓶颈问题,发展更长工作波长、更快弛豫时间等特性的新型锁模器件;低维纳米材料可饱和吸收体需要突破大尺寸高质量制备、缺陷精确控制、损伤阈值提升等关键问题,发展实用性强、使用寿命长、可重复性高的中红外波段低维纳米材料锁模器件;基于光纤激光介质自身的 NPR、NLMMI、NOLM 等非线性效应,容易实现 Tm³⁺/Ho³⁺掺杂光纤超快激光输出,但需要进一步提高其稳定性,并控制光谱线型,为高功率、大能量 2 μm 波段超快激光放大提供高稳定性种子源;克尔透镜锁模机制具有响应速度快、工作带宽宽等优点,成为获得少周期超短脉冲激光的有效途径,将克尔透镜锁模和色散补偿技术相结合,有望实现脉宽更短的 Tm³⁺/Ho³⁺掺杂 2 μm 波段超快激光,但需要发展新型宽带增益固体介质或光谱展宽技术。最近,日本电子通信大学 Suzuki 等利用组合式增益介质(Tm:Lu₂O₃ 陶瓷和 Tm:Sc₂O₃ 单晶),实现了增益光谱的有效展宽,基于克尔透镜锁模技术和色散补偿技术获得了 5.9 个光学周

期的 2 μm 波段超短脉冲激光输出, 为 2 μm 波段少周期超短脉冲激光提供了新的技术途径。

在大能量超快激光放大技术方面, 具有大比表面积、高热损伤阈值的单晶薄片、单晶光纤和大芯径棒状增益光纤等新型增益器件能有效解决放大过程中热管理的问题, 通过结合高效的低温冷却方式, 提高增益介质的散热效率, 有望成为实现百毫焦、千瓦级 2 μm 波段超快激光的潜在技术路径。此外, 借鉴近红外波段相干脉冲堆积技术和相干合束等放大技术, 利用 Tm³⁺/Ho³⁺ 光纤放大技术有望实现高功率、高光束质量、高稳定性的 2 μm 波段超快脉冲激光输出。因此, 通过探索新型 Tm³⁺/Ho³⁺ 掺杂增益器件和高效热管理手段, 充分利用固体与光纤放大的技术优势, 终将推动 2 μm 波段超强超快激光的进一步发展。

参考文献:

- [1] De Pelsmaeker J, Graulus G, Van Vlierberghe S, et al. Clear to clear laser welding for joining thermoplastic polymers: A comparative study based on physicochemical characterization [J]. *Journal of Materials Processing Technology*, 2018, 255: 808-815.
- [2] Mizutani K, Ishii S, Aoki M, et al. 2 μm Doppler wind lidar with a Tm: fiber-laser-pumped Ho: YLF laser [J]. *Optics Letters*, 2018, 43(2): 202-205.
- [3] Antonov V A, Han K C, Akhmedzhanov T R, et al. Attosecond pulse amplification in a plasma-based X-Ray laser dressed by an infrared laser field [J]. *Physical Review Letters*, 2019, 123(24): 243903.
- [4] Yoshida T, Taguchi M, Takaaki I, et al. Thulium laser ablation facilitates retrograde intra-renal surgery for upper urinary tract urothelial carcinoma [J]. *International Journal of Urology*, 2018, 25: 379-383.
- [5] Antipov O L, Eranov I D, Kositsyn R I. 10-W mid-IR optical parametric oscillators based on ZnGeP₂ elements pumped by a fibre-laser-pumped Ho: YAG Laser. Experimental and numerical study [J]. *Quantum Electronics (Woodbury, N. Y.)*, 2017, 47(7): 601-606.
- [6] Zhang Z, Guo X, Wang J, et al. High-efficiency 2 μm continuous-wave laser in laser diode-pumped Tm³⁺, La³⁺: CaF₂ single crystal [J]. *Optics Letters*, 2018, 43(17): 4300-4303.
- [7] Huang H, Hu H, Lin Z, et al. Anisotropic thermal analyses of a high efficiency Tm: YAP slab laser and its intra-cavity pumping for Ho lasers [J]. *Optics Express*, 2020, 28(14): 20930.
- [8] Pinto J F, Esterowitz L. Continuous-wave mode-locked 2-μm Tm: YAG laser [J]. *Optics Letters*, 1992, 17(10): 731.
- [9] Galzerano G, Marano M, Longhi S, et al. Sub-100-ps amplitude-modulation mode-locked Tm:Ho: BaY₂F₈ laser at 2.06 μm [J]. *Optics Letters*, 2003, 28(21): 2085-2087.
- [10] Hubner P, Kieleck C, Jackson S D, et al. High-power actively mode-locked sub-nanosecond Tm³⁺-doped silica fiber laser [J]. *Optics Letters*, 2011, 36(13): 2483-2485.
- [11] Yao B Q, Cui Z, Wang J, et al. An actively mode-locked Ho: YAG solid laser pumped by a Tm: YLF laser [J]. *Laser Physics Letters*, 2014, 12(2): 25002.
- [12] Cui Z, Duan X M, Yao B Q, et al. Actively mode-locked Ho: LuAG laser at 2.1 μm [J]. *Applied Physics B*, 2015, 121(4): 421-424.
- [13] Duan X, Zhang P, Cui Z, et al. Actively mode-locked Ho: LuVO₄ laser at 2073.8 nm [J]. *Optical Engineering*, 2016, 55(12): 126104.
- [14] Duan X, Yuan J, Cui Z, et al. Resonantly pumped actively mode-locked Ho: YAG ceramic laser at 2122.1 nm [J]. *Applied Optics*, 2016, 55(8): 1953-1956.
- [15] Ma W, Wang T, Wang F, et al. Tunable high repetition rate actively mode-locked fiber laser at 2 μm [J]. *Opto-Electronic Engineering*, 2018, 45(10): 170662.
- [16] Muzik J, Jr M J, Vyhldal D, et al. 2.6 W diode-pumped actively mode-locked Tm: YLF laser [J]. *Laser Physics Letters*, 2015, 12(3): 035802.
- [17] Eckerle M, Kieleck C, Świdorski J, et al. Actively Q-switched and mode-locked Tm³⁺-doped silicate 2 μm fiber laser for supercontinuum generation in fluoride fiber [J]. *Optics Letters*, 2012, 37(4): 512-514.
- [18] Wang X, Zhou P, Wang X, et al. 2-μm Tm-Doped all-fiber pulse laser with active mode-locking and relaxation oscillation modulating [J]. *Photonics Journal, IEEE*, 2013, 5(6): 1502206.
- [19] Yin K, Zhang B, Yang W, et al. Flexible picosecond thulium-doped fiber laser using the active mode-locking technique [J]. *Optics Letters*, 2014, 39(14): 4259-4262.
- [20] Kneis C, Donelan B, Berrou A, et al. Actively mode-locked Tm³⁺-doped silica fiber laser with wavelength-tunable, high average output power [J]. *Optics Letters*, 2015, 40(7): 1464-1467.
- [21] Wu X, Wu Z, Huang T, et al. All-optical actively mode-locked fiber laser at 2-μm based on inter-band modulation [J]. *IEEE Photonics Journal*, 2017, 9(5): 2756643.

- [22] Dergachev A. High-energy, kHz-rate, picosecond, 2- μm laser pump source for mid-IR nonlinear optical devices[C]// Proceedings of SPIE - The International Society for Optical Engineering, 2013, 8599: 2001386.
- [23] Yao B Q, Li H, Li X L, et al. An actively mode-locked Ho: YAG solid-laser pumped by a Tm-doped fiber laser [J]. *Chinese Physics Letters*, 2016, 33(4): 44-47.
- [24] Xiao Y H, Mu Y L, Yang L L, et al. A ps level actively mode-locked Ho: Sc_2SiO_5 laser at 2112.1 nm resonantly-pumped by Tm fiber laser [J]. *Laser Physics*, 2018, 28(1): 015801.
- [25] Schepler K L, Smith B D, Heine F, et al. Passive Q-switching and mode locking of 2- μm lasers[C]//SPIE, 1993: 186-189.
- [26] Sharp R C, Spock D E, Pan N, et al. 190-fs passively mode-locked thulium fiber laser with a low threshold [J]. *Optics Letters*, 1996, 21(12): 881-883.
- [27] Paajaste J, Suomalainen S, Koskinen R, et al. GaSb-based heterostructures for high power and pulsed laser operation [J]. *Lithuanian Journal of Physics*, 2010, 50(1SI): 41-46.
- [28] Lagatsky A A, Fusari F, Calvez S, et al. Passive mode locking of a Tm, Ho: KY(WO₄)₂ laser around 2 μm [J]. *Optics Letters*, 2009, 34(17): 2587-2589.
- [29] Lagatsky A A, Han X, Serrano M D, et al. Femtosecond (191 fs) NaY(WO₄)₂ Tm, Ho-codoped laser at 2060 nm [J]. *Optics Letters*, 2010, 35(18): 3027-3029.
- [30] Paajaste J, Suomalainen S, Koskinen R, et al. GaSb-based semiconductor saturable absorber mirrors for mode-locking 2 μm semiconductor disk lasers [J]. *Physica Status Solidi*, 2012, 9(2): 294-297.
- [31] Yang K, Heinecke D, Paajaste J, et al. Mode-locking of 2 μm Tm, Ho: YAG laser with GaInAs and GaSb-based SESAMs [J]. *Optics Express*, 2013, 21(4): 4311-4318.
- [32] Zhao Y, Wang L, Chen W, et al. SESAM mode-locked Tm: LuYO₃ ceramic laser generating 54-fs pulses at 2048 nm [J]. *Applied Optics*, 2020, 59(33): 10493-10497.
- [33] Kim A, Hunsche S, Dekorsy T, et al. Time-resolved study of intervalence band thermalization in a GaAs quantum well [J]. *Applied Physics Letters*, 1996, 68(21): 2956-2958.
- [34] Georgiev N, Semtsiv M, Dekorsy T, et al. Intersubband transitions in strain compensated InGaAs/AlAs quantum well structures grown on InP[C]//Institute of Physics Conference Series, 2003.
- [35] Tribuzy V B, Ohser S, Winnerl S, et al. Femtosecond pump-probe spectroscopy of intersubband relaxation dynamics in narrow InGaAs/AlAsSb quantum well structures [J]. *Applied Physics Letters*, 2006, 89(17): 495.
- [36] Tribuzy V B, Ohser S, Priegnitz M, et al. Inefficiency of intervalley transfer in narrow InGaAs/AlAsSb quantum wells [J]. *Physica Status Solidi*, 2010, 5(1): 229-231.
- [37] Yang K, Bromberger H, Ruf H, et al. Passively mode-locked Tm, Ho: YAG laser at 2 microm based on saturable absorption of intersubband transitions in quantum wells [J]. *Optics Express*, 2010, 18(7): 6537-6544.
- [38] Coluccelli N, Lagatsky A, Di Lieto A, et al. Passive mode locking of an in-band-pumped Ho: YLiF₄ laser at 2.06 μm [J]. *Optics Letters*, 2011, 36(16): 3209-3211.
- [39] Fusari F, Lagatsky A A, Jose G, et al. Femtosecond mode-locked Tm³⁺ and Tm³⁺-Ho³⁺ doped 2 μm glass lasers [J]. *Optics Express*, 2010, 18(21): 22090-22098.
- [40] Lagatsky A A, Calvez S, Gupta J A, et al. Broadly tunable femtosecond mode-locking in a Tm:KYW laser near 2 μm [J]. *Optics Express*, 2011, 19(10): 9995-10000.
- [41] Lagatsky A A, Koopmann P, Fuhrberg P, et al. Passively mode locked femtosecond Tm: Sc_2O_3 laser at 2.1 μm [J]. *Opt Lett*, 2012, 37(3): 437-439.
- [42] Lagatsky A A, Antipov O L, Sibbett W. Broadly tunable femtosecond Tm: Lu₂O₃ ceramic laser operating around 2070 nm [J]. *Optics Letters*, 2012, 20(17): 19349-19354.
- [43] Yang K J, Bromberger H, Heinecke D, et al. Efficient continuous wave and passively mode-locked Tm-doped crystalline silicate laser [J]. *Optics Express*, 2012, 20(17): 18630-18635.
- [44] Gluth A, Mateos X, Paajaste J, et al. Passively Mode-Locked Tm: YAG Ceramic Laser at 2 μm [C]//Advanced Solid State Lasers, 2013.
- [45] Feng T, Yang K, Zhao J, et al. 1.21 W passively mode-locked Tm: LuAG laser [J]. *Optics Express*, 2015, 23(9): 11819.
- [46] Kong L C, Qin Z P, Xie G Q, et al. Dual-wavelength synchronous operation of a mode-locked 2- μm Tm: CaYAlO₄ laser [J]. *Optics Letters*, 2015, 40(3): 356-358.
- [47] Gluth A, Wang Y, Petrov V, et al. GaSb-based SESAM mode-locked Tm: YAG ceramic laser at 2 μm [J]. *Optics Express*, 2015, 23(2): 1361.
- [48] Wang Y, Lan R, Mateos X, et al. Thulium doped LuAG ceramics for passively mode locked lasers [J]. *Optics Express*, 2017, 25(6): 7084.
- [49] Wang Y, Jing W, Loiko P, et al. Sub-10 optical-cycle passively mode-locked Tm: (Lu_{2/3}Sc_{1/3})₂O₃ ceramic laser at 2 μm [J]. *Optics Express*, 2018, 26(8): 10299.
- [50] Tyazhev A, Soulard R, Godin T, et al. Passively mode-locked diode-pumped Tm³⁺: YLF laser emitting at 1.91 μm using a

- GaAs-based SESAM [J]. *Laser Physics Letters*, 2018, 15(4): 045807.
- [51] Shen Y, Han X, Li L, et al. Continuous-wave mode-locked Tm: YAG laser with GaAs-based SESAM [J]. *Infrared Physics & Technology*, 2020, 111: 103539.
- [52] Liu J, Zhang C, Zhang Z, et al. 1886-nm mode-locked and wavelength tunable Tm-doped CaF₂ lasers [J]. *Optics Letters*, 2019, 44(1): 134-137.
- [53] Zhou W, Shen D Y, Wang Y S, et al. Mode-locked thulium-doped fiber laser with a narrow bandwidth and high pulse energy [J]. *Laser Physics Letters*, 2012, 9(8): 587-590.
- [54] Chernysheva M A, Krylov A A, Kryukov P G, et al. Nonlinear amplifying loop-mirror-based mode-locked Thulium-doped fiber laser [J]. *IEEE Photonics Technology Letters*, 2012, 24(14): 1254-1256.
- [55] Li H, Liu J, Cheng Z, et al. Pulse-shaping mechanisms in passively mode-locked thulium-doped fiber lasers [J]. *Optics Express*, 2015, 23(5): 6292.
- [56] Kuan P, Li K, Zhang L, et al. 0.5-GHz repetition rate fundamentally Tm-doped mode-locked fiber laser [J]. *IEEE Photonics Technology Letters*, 2016, 28(14): 1525-1528.
- [57] Cheng H, Lin W, Luo Z, et al. Passively mode-locked Tm³⁺-doped fiber laser with gigahertz fundamental repetition rate [J]. *IEEE Journal of Selected Topics in Quantum Electronics*, 2018, 24(3): 1-6.
- [58] Wang Y, Lan R, Mateos X, et al. Broadly tunable mode-locked Ho: YAG ceramic laser around 2.1 μm [J]. *Optics Express*, 2016, 24(16): 18003.
- [59] Sorokin E, Bugar I, Sorokina I T, et al. Compact diode-pumped dispersion-managed SESAM-mode-locked Ho: fiber laser[C]//Mid-infrared Coherent Source, 2016.
- [60] Lagatsky A A, Fusari F, Calvez S, et al. Femtosecond pulse operation of a Tm, Ho-codoped crystalline laser near 2 μm [J]. *Optics Letters*, 2010, 35(2): 172-174.
- [61] Yang K J, Heinecke D C, Kolbl C, et al. Mode-locked Tm, Ho: YAP laser around 2.1 μm [J]. *Optics Express*, 2013, 21(2): 1574-1580.
- [62] Aleksandrov V, Gluth A, Petrov V, et al. Mode-locked Tm, Ho: KLu(WO₄)₂ laser at 2060 nm using InGaSb-based SESAMs [J]. *Optics Express*, 2015, 23(4): 4614.
- [63] Zhao Y, Wang Y, Zhang X, et al. 87 fs mode-locked Tm, Ho: CaYAIO₄ laser at 2043 nm [J]. *Optics Letters*, 2018, 43(4): 915.
- [64] Wang Y, Zhao Y, Pan Z, et al. 73-fs SESAM mode-locked Tm, Ho: CNGG laser at 2061 nm[C]//Solid State Lasers XXIX: Technology and Devices, 2020.
- [65] Ling W, Xia T, Sun R, et al. Low threshold, high efficiency passively mode-locked picosecond Tm, Ho: LiLuF₄ laser [J]. *Frontiers in Physics*, 2020: 7.
- [66] Kivisto S, Hakulinen T, Guina M, et al. Tunable Raman soliton source using mode-locked Tm/Ho fiber system[C]//IEEE, 2007: 1.
- [67] Wang Q, Geng J, Jiang Z, et al. Mode-locked Tm-Ho-codoped fiber laser at 2.06 μm [J]. *IEEE Photonics Technology Letters*, 2011, 23(11): 682-684.
- [68] Kivisto S, Okhotnikov O G. 600-fs mode-locked Tm-Ho-doped fiber laser synchronized to optical clock with optically driven semiconductor saturable absorber [J]. *IEEE Photonics Technology Letters*, 2011, 23(8): 477-479.
- [69] Solodyankin M A, Obraztsova E D, Lobach A S, et al. Mode-locked 1.93 microm thulium fiber laser with a carbon nanotube absorber [J]. *Optics Letters*, 2008, 33(12): 1336-1338.
- [70] Liu J, Wang Y G, Qu Z S, et al. Graphene oxide absorber for 2 μm passive mode-locking Tm: YAIO₃ laser [J]. *Laser Physics Letters*, 2011, 9(1): 15-19.
- [71] Liu J, Wu S, Xu J, et al. Mode-locked 2 μm thulium-doped fiber laser with graphene oxide saturable absorber[C]//IEEE, 2012: 1-2.
- [72] Ma J, Xie G Q, Lv P, et al. Graphene mode-locked femtosecond laser at 2 μm wavelength [J]. *Optics Letters*, 2012, 37(11): 2085-2087.
- [73] Ma J, Xie G, Zhang J, et al. Passively mode-locked Tm: YAG ceramic laser based on graphene [J]. *IEEE Journal of Selected Topics in Quantum Electronics*, 2014, 21(1): 50-55.
- [74] Jeong H, Choi S Y, Kim M H, et al. All-fiber Tm-doped soliton laser oscillator with 6 nJ pulse energy based on evanescent field interaction with monolayer graphene saturable absorber [J]. *Optics Express*, 2016, 24(13): 14152.
- [75] Jung M, Lee J, Koo J, et al. A femtosecond pulse fiber laser at 1935 nm using a bulk-structured Bi₂Te₃ topological insulator [J]. *Optics Express*, 2014, 22(7): 7865.
- [76] Tarka J, Boguslawski J, Zybala R, et al. 2 μm ultrafast fiber laser modelocked by mechanically exfoliated Sb₂Te₃[C]//SPIE, 2016: 972820.
- [77] Tian Z, Wu K, Kong L, et al. Mode-locked thulium fiber laser with MoS₂ [J]. *Laser Physics Letters*, 2015, 12(6): 65104.
- [78] Sotor J, Sobon G, Kowalczyk M, et al. Ultrafast thulium-doped fiber laser mode locked with black phosphorus [J]. *Optics Letters*, 2015, 40(16): 3885-3888.
- [79] Schmidt A, Parisi D, Veronesi S, et al. Passive mode-locking of

- a Tm: YLF laser[C]//Lasers & Electro-optics IEEE, 2011.
- [80] Schmidt A, Koopmann P, Huber G, et al. 175 fs Tm: Lu₂O₃ laser at 2.07 μm mode-locked using single-walled carbon nanotubes [J]. *Optics Express*, 2012, 20(5): 5313-5318.
- [81] Schmidt A, Sun Y C, Yeom D I, et al. Femtosecond pulses near 2 μm from a Tm: KLuW laser mode-locked by a single-walled carbon nanotube saturable absorber [J]. *Applied Physics Express*, 2012, 5(9): 2704.
- [82] Liu J, Wang Y G, Qu Z S, et al. Graphene oxide absorber for 2 μm passive mode-locking Tm: YAlO₃ laser [J]. *Laser Physics Letters*, 2012, 9(1): 15-19.
- [83] Lagatsky A A, Sun Z, Kulmala T S, et al. 2 μm solid-state laser mode-locked by single-layer graphene [J]. *Applied Physics Letters*, 2013, 102(1): 959.
- [84] Wang Y, Chen W, Mero M, et al. Sub-100 fs Tm: MgWO₄ laser at 2017 nm mode locked by a graphene saturable absorber [J]. *Optics Letters*, 2017, 42(16): 3076-3079.
- [85] Pan Z B, Wang Y C, Zhao Y G, et al. Generation of 84-fs pulses from a mode-locked Tm: CNNGG disordered garnet crystal laser [J]. *Photonics Research*, 2018, 6(8): 800-804.
- [86] Wang Y, Zhao Y, Pan Z, et al. 78 fs SWCNT-SA mode-locked Tm: CLNGG disordered garnet crystal laser at 2017 nm [J]. *Optics Letters*, 2018, 43(17): 4268-4271.
- [87] Zhao Y, Li W, Wang Y, et al. SWCNT-SA mode-locked Tm: LuYO₃ ceramic laser delivering 8-optical-cycle pulses at 2.05 μm [J]. *Optics Letters*, 2019, 45(2): 380035.
- [88] Li L, Zhou L, Li T, et al. Passive mode-locking operation of a diode-pumped Tm: YAG laser with a MoS₂ saturable absorber [J]. *Optics & Laser Technology*, 2020, 124: 105986.
- [89] Kieu K, Wise F W. Soliton Thulium-doped fiber laser with carbon nanotube saturable absorber [J]. *IEEE Photonics Technology Letters*, 2009, 21(3): 128-130.
- [90] Zhang M, Kelleher E J R, Torrisi F, et al. Tm-doped fiber laser mode-locked by graphene-polymer composite [J]. *Optics Express*, 2012, 20(22): 25077-25084.
- [91] Jiang J, Mohr C, Bethge J, et al. 500 MHz, 58fs highly coherent Tm fiber soliton laser[C]//IEEE, 2012: 1-2.
- [92] Wang Q, Chen T, Li M, et al. All-fiber ultrafast thulium-doped fiber ring laser with dissipative soliton and noise-like output in normal dispersion by single-wall carbon nanotubes [J]. *Applied Physics Letters*, 2013, 103(1): 11103.
- [93] Sobon G, Sotor J, Pasternak I, et al. Thulium-doped all-fiber laser mode-locked by CVD-graphene/PMMA saturable absorber [J]. *Optics Express*, 2013, 21(10): 12797.
- [94] Wang Q, Chen T, Zhang B, et al. All-fiber passively mode-locked thulium-doped fiber ring laser using optically deposited graphene saturable absorbers [J]. *Applied Physics Letters*, 2013, 102(13): 131117.
- [95] Wang J, Liang X, Hu G, et al. 152 fs nanotube-mode-locked thulium-doped all-fiber laser [J]. *Scientific Reports*, 2016, 6(1): 28885.
- [96] Sotor J, Bogusławski J, Martynkien T, et al. All-polarization-maintaining, stretched-pulse Tm-doped fiber laser, mode-locked by a graphene saturable absorber [J]. *Optics Letters*, 2017, 42(8): 1592-1595.
- [97] Wang J, Jiang Z, Chen H, et al. Magnetron-sputtering deposited WTe₂ for an ultrafast thulium-doped fiber laser [J]. *Optics Letters*, 2017, 42(23): 5010-5013.
- [98] Wang J, Jiang Z, Chen H, et al. High energy soliton pulse generation by a magnetron-sputtering-deposition-grown MoTe₂ saturable absorber [J]. *Photonics Research (Washington, DC)*, 2018, 6(6): 535.
- [99] Watanabe K, Zhou Y, Saitoh A, et al. Dispersion managed, high power TM-doped ultrashort pulse fiber laser at 1.9 μm using single wall carbon nanotube polyimide film[C]//IEEE, 2019.
- [100] Dai R, Meng Y, Li Y, et al. Nanotube mode-locked, wavelength and pulsewidth tunable thulium fiber laser [J]. *Optics Express*, 2019, 27(3): 3518.
- [101] Pawliszewska M, Ge Y, Li Z, et al. Fundamental and harmonic mode-locking at 2.1 μm with black phosphorus saturable absorber [J]. *Optics Express*, 2017, 25(15): 16916.
- [102] Pawliszewska M, Martynkien T, Przewłoka A, et al. Dispersion-managed Ho-doped fiber laser mode-locked with a graphene saturable absorber [J]. *Optics Letters*, 2018, 43(1): 38-41.
- [103] Pawliszewska M, Dużyńska A, Zdrojek M, et al. Metallic carbon nanotube-based saturable absorbers for holmium-doped fiber lasers [J]. *Optics Express*, 2019, 27(8): 11361.
- [104] Aleksandrov V, Gluth A, Petrov V, et al. Tm, Ho: KLu(WO₄)₂ laser mode-locked near 2 μm by single-walled carbon nanotubes [J]. *Optics Express*, 2014, 22(22): 26872.
- [105] Pan Z, Wang Y, Zhao Y, et al. Sub-80fs mode-locked Tm, Ho-codoped disordered garnet crystal oscillator operating at 2081nm [J]. *Optics Letters*, 2018, 43(20): 5154-5157.
- [106] Zhao Y, Wang Y, Chen W, et al. 67-fs pulse generation from a mode-locked Tm, Ho: CLNGG laser at 2083 nm [J]. *Optics Express*, 2019, 27(3): 1922.
- [107] Yin K, Zhang B, Li L, et al. Soliton mode-locked fiber laser based on topological insulator Bi₂Te₃ nanosheets at 2 μm [J].

- Photonics Research*, 2015, 3(3): 72-75.
- [108] Jung M, Lee J, Park J, et al. Mode-locked, 194- μm , all-fiberized laser using WS_2 -based evanescent field interaction [J]. *Optics Express*, 2015, 23(15): 19996.
- [109] Ahmad H, Ariffin N A M, Aidit S N, et al. 1.9 μm mode-locked fiber laser based on evanescent field interaction with metallic vanadium diselenide (VSe_2) [J]. *Optik*, 2021, 230: 166280.
- [110] Zhang J, Mak K F, Gröbmeyer S, et al. 270 fs, 30-W-level Kerr-lens mode-locked Ho: YAG thin-disk oscillator at 2 μm [C]// *Nonlinear Optics*, 2017.
- [111] Canbaz F, Yorulmaz I, Sennaroglu A. Kerr-lens mode-locked 2.3 μm Tm^{3+} : YLF laser as a source of femtosecond pulses in the mid-infrared [J]. *Optics Letters*, 2017, 42(19): 3964-3967.
- [112] Su Z, Zhang X, Huang J, et al. Self-mode-locking operation of a diode-end-pumped Tm: YAP laser with watt-level output power [J]. *Laser Physics*, 2018, 28(3): 035804.
- [113] Suzuki A, Krnkel C, Tokurakawa M. High quality-factor Kerr-lens mode-locked Tm: Sc_2O_3 single crystal laser with anomalous spectral broadening [J]. *Applied Physics Express*, 2020, 13(5): 052007.
- [114] Anna Suzuki, Christian Kränkel, Masaki Tokurakawa. Sub-6 optical-cycle Kerr-lens mode-locked Tm: Lu_2O_3 and Tm: Sc_2O_3 combined gain media laser at 2.1 μm [J]. *Optics Express*, 2021, 29: 19465-19471.
- [115] Nelson L E, Ippen E P, Haus H A. Broadly tunable sub - 500 fs pulses from an additive-pulse mode-locked thulium-doped fiber ring laser [J]. *Applied Physics Letters*, 1995, 67(1): 19-21.
- [116] Li P, Ruehl A, Bransley C, et al. Low noise, tunable Ho: fiber soliton oscillator for Ho: YLF amplifier seeding [J]. *Physics*, 2016, 13(6): 065104.
- [117] Li H, Wang Z, Li C, et al. Mode-locked Tm fiber laser using SMF-SIMF-GIMF-SMF fiber structure as a saturable absorber [J]. *Optics Express*, 2017, 25(22): 26546.
- [118] Ahmad H, Ahmed M H M, Samion M Z. Generation of mode-locked noise-like pulses in double-clad Tm-doped fibre laser with nonlinear optical loop mirror [J]. *Journal of Modern Optics*, 2020, 67(2): 146-152.
- [119] Haxsen F, Ruehl A, Engelbrecht M, et al. Stretched-pulse operation of a thulium-doped fiber laser [J]. *Optics Express*, 2008, 16(25): 20471-20476.
- [120] Engelbrecht M, Haxsen F, Ruehl A, et al. Ultrafast thulium-doped fiber-oscillator with pulse energy of 4.3 nJ [J]. *Optics Letters*, 2008, 33(7): 690-692.
- [121] Wang Q, Chen T, Zhang B, et al. All-fiber passively mode-locked thulium-doped fiber ring oscillator operated at solitary and noise-like modes [J]. *Optics Letters*, 2011, 36(19): 3750-3752.
- [122] Haxsen F, Wandt D, Morgner U, et al. Monotonically chirped pulse evolution in an ultrashort pulse thulium-doped fiber laser [J]. *Optics Letters*, 2012, 37(6): 1014-1016.
- [123] Wienke A, Haxsen F, Wandt D, et al. Ultrafast, stretched-pulse thulium-doped fiber laser with a fiber-based dispersion management [J]. *Optics Letters*, 2012, 37(13): 2466-2468.
- [124] He X, Luo A, Yang Q, et al. 60 nm Bandwidth, 17 nJ Noise-like pulse generation from a Thulium-doped fiber ring laser [J]. *Applied Physics Express*, 2013, 6(11): 112702.
- [125] Gebhardt M, Gaida C, Stutzki F, et al. Sub-200 fs, nJ-level stretched-pulse thulium-doped fiber oscillator at 23 MHz repetition rate [J]. *Advanced Solid State Lasers*, 2014: AM5A.43.
- [126] Li J, Yan Z, Sun Z, et al. Thulium-doped all-fiber mode-locked laser based on NPR and 45°-tilted fiber grating [J]. *Optics Express*, 2014, 22(25): 31020.
- [127] Nomura Y, Fuji T. Sub-50-fs pulse generation from thulium-doped ZBLAN fiber laser oscillator [J]. *Optics Express*, 2014, 22(10): 12461.
- [128] Yan Z, Li X, Tang Y, et al. Tunable and switchable dual-wavelength Tm-doped mode-locked fiber laser by nonlinear polarization evolution [J]. *Optics Express*, 2015, 23(4): 4369.
- [129] Tang Y, Chong A, Wise F W. Generation of 8 nJ pulses from a normal-dispersion thulium fiber laser [J]. *Optics Letters*, 2015, 40(10): 2361-2364.
- [130] Liu S, Yan F, Li Y, et al. Noise-like pulse generation from a thulium-doped fiber laser using nonlinear polarization rotation with different net anomalous dispersion [J]. *Photonics Research*, 2016, 4(6): 318-321.
- [131] Gao C, Wang Z, Luo H, et al. High energy all-fiber Tm-doped femtosecond soliton laser mode-locked by nonlinear polarization rotation [J]. *Journal of Lightwave Technology*, 2017, 35(14): 2988-2993.
- [132] Voropaev V S, Donodin A I, Voronets A I, et al. High-power passively mode-locked thulium-doped all-fiber ring laser with nonlinearity and dispersion management[C]//2018 International Conference Laser Optics (ICLO), 2018.
- [133] Michalska M, Swiderski J. Noise-like pulse generation using polarization maintaining mode-locked Thulium-doped fiber laser with nonlinear amplifying loop mirror [J]. *IEEE Photonics Journal*, 2019, 11(6): 1-10.
- [134] Liu G, Yin K, Yang L, et al. Noise-like pulse generation from a Ho-doped fiber laser based on nonlinear polarization

- rotation[C]//SPIE, 2018: 1061908.
- [135] Rudy C W, Digonnet M, Byer R L, et al. Thulium-doped Germanosilicate Mode-locked Fiber Lasers[C]//Fiber Lasers and Applications, 2012.
- [136] Rudy C W, Urbanek K E, Digonnet M J F, et al. Amplified 2- μm Thulium-doped all-fiber mode-locked figure-eight laser [J]. *Journal of Lightwave Technology*, 2013, 31(11): 1809-1812.
- [137] Li J, Zhang Z, Sun Z, et al. All-fiber passively mode-locked Tm-doped NOLM-based oscillator operating at 2- μm in both soliton and noisy-pulse regimes [J]. *Optics Express*, 2014, 22(7): 7875.
- [138] Liu S, Yan F, Zhang L, et al. Noise-like femtosecond pulse in passively mode-locked Tm-doped NALM-based oscillator with small net anomalous dispersion[J]. *Journal of Optics*, 2015, 18(1): 15508.
- [139] Liu S, Yan F, Feng T, et al. Single-polarization noise-like pulse generation from a hybrid mode-locked thulium-doped fiber laser[J]. *Journal of Optics* (2010), 2017, 19(4): 45505.
- [140] Wang M, Zhao J, Chen Y, et al. 10 μJ noise-like pulse generated from all fiberized Tm-doped fiber oscillator and amplifier [J]. *Optics Express*, 2021, 29(7): 10172.
- [141] Zhao J, Zhou J, Jiang Y, et al. Nonlinear absorbing-loop mirror in a Holmium-doped fiber laser [J]. *Journal of Lightwave Technology*, 2020, 38(21): 6069-6075.
- [142] Mahnke C, Ma Y, Salman S, et al. A passively mode-locked Holmium fiber oscillator based on a Nonlinear Amplifying Loop Mirror operating at 2050 nm [J]. *The European Physical Journal Conferences*, 2020, 243: 04002.
- [143] Malevich P, Andriukaitis G, Flöry T, et al. High energy and average power femtosecond laser for driving mid-infrared optical parametric amplifiers [J]. *Optics Letters*, 2013, 38(15): 2746-2749.
- [144] Kroetz P, Ruehl A, Chatterjee G, et al. Overcoming bifurcation instability in high-repetition-rate Ho: YLF regenerative amplifiers [J]. *Optics Letters*, 2015, 40(23): 5427-5430.
- [145] Grafenstein L V, Bock M, Ueberschaer D, et al. Picosecond 34 mJ pulses at kHz repetition rates from a Ho: YLF amplifier at 2 μm wavelength [J]. *Optics Express*, 2015, 23(26): 33142.
- [146] Hinkelmann M, Wandt D, Morgner U, et al. High repetition rate, μJ -level, CPA-free ultrashort pulse multipass amplifier based on Ho: YLF [J]. *Optics Express*, 2018, 26(14): 18125.
- [147] Grafenstein L V, Bock M, Ueberschaer D, et al. 2.05 μm chirped pulse amplification system at a 1 kHz repetition rate-2.4 ps pulses with 17 GW peak power [J]. *Optics Letters*, 2020, 45(14): 3836-3839.
- [148] Wienke A, Wandt D, Morgner U, et al. 700 MW peak power of a 380 fs regenerative amplifier with Tm: YAP [J]. *Optics Express*, 2015, 23(13): 16884.
- [149] Rezvani S A, Suzuki M, Malevich P, et al. Millijoule femtosecond pulses at 1937 nm from a diode-pumped ring cavity Tm: YAP regenerative amplifier [J]. *Optics Express*, 2018, 26(22): 29460.
- [150] Dergachev A. High-energy, kHz-rate, picosecond, 2- μm laser pump source for mid-IR nonlinear optical devices[C]//Proceedings of SPIE, 2013, 8599.
- [151] Grafenstein L V, Bock M, Griebner U, et al. High-energy multi-kilohertz Ho-doped regenerative amplifiers around 2 μm [J]. *Optics Express*, 2015, 23(11): 14744.
- [152] Hemmer M, Sanchez D, Jelinek M, et al. 2- μm wavelength, high-energy Ho: YLF chirped-pulse amplifier for mid-infrared OPCPA [J]. *Optics Letters*, 2015, 40(4): 451-454.
- [153] Grafenstein L V, Bock M, Steinmeyer G, et al. Taming chaos: 16 mJ picosecond Ho: YLF regenerative amplifier with 0.7 kHz repetition rate [J]. *Laser & Photonics Reviews*, 2016, 10(1): 123-130.
- [154] Hinkelmann M, Wandt D, Neumann J, et al. Ultrashort pulse CPA-free Ho: YLF linear amplifier[C]//Solid State Lasers XXVII: Technology and Devices, 2018.
- [155] Murari K, Zhou F, Yin Y, et al. Ho: YLF amplifier with Ti: Sapphire frontend for pumping mid-infrared optical parametric amplifier [J]. *Applied Physics Letters*, 2020, 117(14): 141102.
- [156] Astrauskas I, Považay B, Baltuška A, et al. Influence of 2.09- μm pulse duration on through-silicon laser ablation of thin metal coatings [J]. *Optics & Laser Technology*, 2021, 133: 106535.