



## 消光强扰动的相位载波解调算法

李丽艳 范松涛 周燕

### Eliminating light intensity disturbance algorithm based on phase demodulation carrier

Li Liyan, Fan Songtao, Zhou Yan

在线阅读 View online: <https://doi.org/10.3788/IRLA20210485>

## 您可能感兴趣的其他文章

### Articles you may be interested in

#### 航天级反射式光电编码器信号处理系统设计

Design of signal processing system for spaceborne reflection photoelectric encoder

红外与激光工程. 2019, 48(S1): 135–141 <https://doi.org/10.3788/IRLA201948.S117010>

#### 脉冲激光引信的信号特征提取方法及应用(特邀)

Feature extraction methods and applications of signal feature for pulse laser fuze(*Invited*)

红外与激光工程. 2018, 47(3): 303004–0303004(5) <https://doi.org/10.3788/IRLA201847.0303004>

#### 基于相位光时域反射的光纤分布式声波传感研究

Optical distributed acoustic sensing based on the phase optical time-domain reflectometry

红外与激光工程. 2017, 46(3): 321003–0321003(5) <https://doi.org/10.3788/IRLA201746.0321003>

#### 准分子激光系统中模拟信号的传输方法

Transmission method of analog signal in excimer laser system

红外与激光工程. 2019, 48(9): 905003–0905003(5) <https://doi.org/10.3788/IRLA201948.0905003>

#### 基于光强传输方程与SLM的快速相位恢复

Rapid phase retrieval using SLM based on transport of intensity equation

红外与激光工程. 2018, 47(7): 722003–0722003(5) <https://doi.org/10.3788/IRLA201847.0722003>

#### 光强传输方程与图像插值融合的相位恢复

Phase retrieval based on transport of intensity equation and image interpolation

红外与激光工程. 2018, 47(10): 1026003–1026003(7) <https://doi.org/10.3788/IRLA201847.1026003>

## 消光强扰动的相位载波解调算法

李丽艳<sup>1</sup>, 范松涛<sup>1</sup>, 周 燕<sup>1,2,3</sup>

- (1. 中国科学院半导体研究所 光电系统实验室, 北京 100083;
2. 中国科学院大学 材料科学与光电技术学院, 北京 100049;
3. 中国科学院大学 电子电气与通信工程学院, 北京 100049)

**摘要:** 激光语音探测是一种非接触远距离信息获取技术, 具有灵敏度高、探测距离远、抗干扰等优点被广泛应用。但是, 在目标物的后向光散射特性的影响下, 该技术探测性能受到机位角度、目标材料、表面粗糙度影响, 严重者有效信号将湮灭到噪声里致使系统探测失效。针对此, 结合传统的微分交叉相乘解调 (PGC-DCM) 算法, 开展归一化自相除相位载波解调算法研究, 解决目标物后向光散射特性差异所带来的光强扰动问题。首先, 建立消光强扰动算法数学模型, 利用 LabView 构建仿真模型, 通过该模型进行新算法的频谱响应与消光强能力的仿真分析, 发现该算法可实现对干涉信号中  $B$  值, 一倍频  $G$ 、二倍频  $H$  以及一阶贝塞尔函数  $J_1$  和二阶贝塞尔函数  $J_2$  影响的消除; 其次, 针对不同光强度  $B$  值, 进行了 PGC-DCM 和新算法性能对比分析, 结果表明新算法可以解调出语音信号, 在弱光环境下, 优势更加明显; 而 PGC-DCM 解调方法在光强度较小情况下时 (例如  $B=0.5$  mW), 语音信号湮灭, 无法还原出信号; 最后, 建立了远距离光强扰动抑制实验系统, 进行了光强扰动消除能力实验。实验结果表明: 该算法在探测光功率为 10、20、30、40 mW 条件下, 系统解调输出语音信号幅度一致, 消除了光强不同对信号探测的影响。

**关键词:** 激光语音获取; 相位载波; 消光强扰动; 信号处理

**中图分类号:** TN29      **文献标志码:** A      **DOI:** 10.3788/IRLA20210485

## Eliminating light intensity disturbance algorithm based on phase demodulation carrier

Li Liyan<sup>1</sup>, Fan Songtao<sup>1</sup>, Zhou Yan<sup>1,2,3</sup>

(1. Optoelectronic System Laboratory, Institute of Semiconductors, Chinese Academy of Sciences, Beijing 100083, China;

2. College of Materials Science and Opto-electronics Technology, University of Chinese Academy of Sciences, Beijing 100049, China;

3. School of Electronic, Electrical and Communication Engineering, University of Chinese Academy of Sciences, Beijing 100049, China)

**Abstract:** Laser voice detection is a non-contact remote information acquisition technology, which has advantages of highly sensitivity, long work distance and anti-environment disturbance ability. However, under the influence of backscattering characteristic, the performance of this technology was related to the angle of project laser beam, the kinds of object and surface roughness. At worst, the effective signal would be buried in oblivion, which made the system invalid. An eliminating light intensity disturbance phase generated carrier (PGC) demodulation algorithm based on the PGC-differential-cross-multiplying algorithm (PGC-DCM), which was used to solve the problem of light intensity disturbance caused by backscattering characteristics. Firstly, a new method mathematical model with LabView system design software was built. The frequency response and the perfor-

收稿日期: 2021-04-15; 修订日期: 2021-05-20

作者简介: 李丽艳, 女, 助理研究员, 博士, 主要从事非接触光学测量方面的研究。

mance of eliminating light intensity were analyzed. Through this algorithm, the influence of light intensity parameters  $B$ ,  $G$ ,  $H$ ,  $J_1$  and  $J_2$  were eliminated; Secondly, for different light intensities, the performance of PGC-DCM algorithm and the new algorithm was compared. The experimental results showed that the new algorithm can demodulate the voice signal well, especially in the weak light environment. The PGC-DCM demodulation algorithm cannot demodulate the voice signal under the condition of weak light intensity (such as  $B=0.5$  mW); Finally, a long-distance speech acquisition experimental system was established, and experiments on the influence of different light intensities were carried out. The experimental results show that under the conditions of 10, 20, 30, 40 mW detection optical power, the system demodulates the output voice signal with the same amplitude, which eliminates the influence of different light intensities on signal detection.

**Key words:** laser voice acquisition; phase carrier; eliminating light intensity disturbance; signal processing

## 0 引言

语音是一种重要的信息资源,它既可以用于边界入侵检测如车辆或人员<sup>[1]</sup>,公共区域环境监控与事件取证,如银行、地铁、飞机场、电梯、广场,也可作为视频监控与追踪的一种互补的信息资源来实现对人员及事件的准确追踪。激光相干外差探测是一种非接触语音信息获取技术,具有灵敏度高,探测距离远,抗干扰等优点被广泛应用。2011年,中国科学院半导体研究所首次基于相位生成载波(Phase Generated Carrier, PGC)技术自主研制了激光语音获取系统,可实现 100 m 金属材料的有效语音获取<sup>[2]</sup>。2017年,中国科学院长春光学精密机械与物理研究所提出激光语音检测系统反正切补偿算法,可实现 35 m 语音获取<sup>[3]</sup>;同年,该单位提出了基于激光相干的全光纤语音获取系统,实现对喉咙处 70 m 处的语音获取<sup>[4]</sup>。

研究发现,微分交叉相乘解调(PGC-differential-cross-multiplying, PGC-DCM)算法解调出的语音信号含有光强信息<sup>[2]</sup>,该光强信息与目标后向光散射特性有关<sup>[5]</sup>,在对目标物后向光散射特性研究分析后,发现受后向光散射特性影响系统有效入射角度不大于  $40^\circ$ ,目标物表面粗糙度需小于 6.3 rad,金属目标物优于非金属目标,发现目标物的折射率(目标材质)、系统入射到目标物角度、目标物表面粗糙度都会影响目标物的后向反射光的光强度,测试结果显示,该光强度将直接影响系统信噪比<sup>[5]</sup>,从而限制激光相干语音获取技术在实际应用发挥的效果。

基于 PGC-DCM 解调算法存在的易受光扰动影响问题,美国海军实验室<sup>[6]</sup>、肯特大学<sup>[7]</sup>、中国科学院

半导体研究所<sup>[8]</sup>、哈尔滨工程大学<sup>[9]</sup>提出了反正切 PGC-Arctan 算法,PGC-Arctan 算法解调出来的信号不受光强影响,但是由于正切函数为单调函数,且其范围为  $(-\pi/2, \pi/2)$ ,所以该解调方法只能测量幅度较小的信号,当声音的振动幅度大于  $\pi/2$  时,系统解调出来的信号存在失真,不能正确的解调出语音信息,系统解调出的信号存在较高的谐波失真。S.C.Huang 等提出了一种基于带通滤波消光算法消除光扰动,不受单调函数限制,但其运算量较大,谐波失真较高<sup>[10]</sup>。Shuai Zhang 等人提出了利用参考补偿方法来消除光强扰动<sup>[11]</sup>。Liping Yan 等人提出了一种用正弦和三角信号组合消除光强扰动<sup>[12]</sup>。天津理工大学提出了基于基频混频的不对称相除的微分自相乘 PGC 解调算法,消除光强扰动对解调结果的影响<sup>[13]</sup>。深圳大学提出了一种新型的单路微分相除(PGC-SDD)解调算法<sup>[14]</sup>。

综上所述,光强扰动影响对信号解调时不容忽视的,基于此,为了进一步提高激光语音获取系统实用性,文中提出一种基于相位生成载波解调的归一化自相除消光强扰动解调算法。

## 1 基于 PGC 消光强扰动解调算法原理

通过激光外差干涉获得待解调语音信号表达式为:

$$I = A + B \cos[C \cos \omega_c t + D \cos(\omega_c t) + \phi(t)] \quad (1)$$

式中:  $A$  为干涉场背景光强引起的直流信号, mW;  $B$  为干涉光强大小, mW,  $B = \sqrt{I_s I_r}$ , 其中  $I_s$  为返回信号光功率, mW;  $I_r$  为参考光功率, mW;  $C \cos(\omega_c t)$  为调制器(EOM)引起的相位差,其中  $C$  为调制幅度, rad;  $\omega_c$  为载波角频率, Hz;  $t$  为时间, s;  $D \cos(\omega_c t)$  为语

音信号, 其中  $D$  为语音引起目标物振动幅度, rad,  $\omega_s$  为语音引起目标物振动角频率, Hz;  $\phi(t)$  为初始相位差。为方便后续信号处理表述, 令  $\theta(t)=D \cos(\omega_s t)+\phi(t)$ , 表述为待测语音信号和初始相位差的合成量, rad。

鉴于激光语音获取系统的工作原理, 根据漫反射大目标激光雷达作用距离方程可知, 返回信号光功率 $I_s$  [15]:

$$I_s = \frac{I_i T_A^2 \sigma_{pq} D^2}{4r^2} \eta_t \eta_r \quad (2)$$

式中:  $\sigma_{pq}$  为目标后向散射系数;  $D$  为接收口径;  $T_A$  为单程大气传输系数;  $\eta_t$  为光学系统发射传输系数;  $\eta_r$  为光学系统接收传输系数;  $r$  为工作距离;  $I_i$  为入射光功率。

$$B = \sqrt{I_s I_r} \quad (3)$$

由公式 (2) 和公式 (3) 可知,

$$B = \sqrt{\frac{I_i T_A^2 \sigma_{pq} D^2}{4r^2} \eta_t \eta_r I_r} \quad (4)$$

参考基尔霍夫驻留相位近似法, 假定目标物粗糙表面随机起伏服从高斯分布, 其后向散射系数表达式为:

$$\sigma_{pq} = \frac{\left| \frac{n-1}{n+1} \right|^2}{2 \left( \sqrt{2} \frac{\delta}{T} \right)^2 \cos^4 \theta} \exp \left[ -\frac{\tan^2 \theta}{2 \left( \sqrt{2} \frac{\delta}{T} \right)^2} \right] \quad (5)$$

式中:  $n$  为目标物的折射率;  $\theta$  为探测激光入射角度;  $\delta$  为随机表面起伏的高度均方根;  $T$  为表面相关长度;  $\delta$ 、 $T$  决定目标物的粗糙度。

由公式 (4)、公式 (5) 可知, 干涉光强  $B$  为:

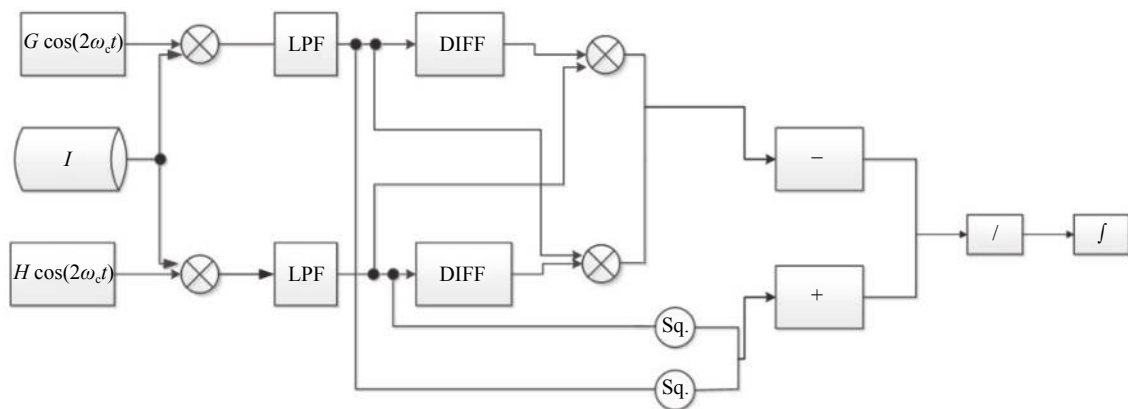


图 1 新解调算法流程图

Fig.1 Schematic of the new demodulation algorithm

$$B = \sqrt{\frac{I_i T_A^2 D^2}{4r^2} \eta_t \eta_r I_r \frac{\left| \frac{n-1}{n+1} \right|^2}{2 \left( \sqrt{2} \frac{\delta}{T} \right)^2 \cos^4 \theta} \exp \left[ -\frac{\tan^2 \theta}{2 \left( \sqrt{2} \frac{\delta}{T} \right)^2} \right]} \quad (6)$$

公式 (6) 说明  $B$  受后向散射系数  $\sigma_{pq}$  影响, 存在着探测角度, 目标物种类, 目标物表面粗糙度的后向光散射特性影响。为此, 文中将开展目标后向光散射特性抑制技术研究, 通过归一化自相除 PGC 解调算法进行消光强扰动。其解调流程如图 1 所示。

图 1 为归一化自相除的消光强扰动新算法流程图, 包含乘法器、低通滤波器、微分器、减法器、平方器、加法器以及积分器。其中一倍频载波为  $G \cos(\omega_c t)$ , 二倍频载波为  $H \cos(2\omega_c t)$ 。根据此解调方法, 对公式 (1) 用 Bessel 函数展开后与一倍频载波  $G \cos(\omega_c t)$  及二倍频载波  $H \cos(2\omega_c t)$  相乘, 经过低通滤波器, 进行平方, 其公式变为:

$$I_{s1} = B^2 G^2 J_1^2(C) \sin^2 \theta(t) \quad (7)$$

$$I_{s1} = B^2 H^2 J_2^2(C) \cos^2 \theta(t) \quad (8)$$

系统中令  $C$  的调制度为  $2.63 \text{ rad}^{[4]}$ , 则  $J_1(C) = J_2(C)$ , 且  $G = H = 1$ , 将公式 (7) 与 (8) 相加后变为:

$$I_{61} = B^2 G^2 J_1^2(C) \quad (9)$$

对公式 (1) 分别与一倍频载波  $G \cos(\omega_c t)$  及二倍频载波  $H \cos(2\omega_c t)$  相乘, 得到:

$$\begin{aligned} I_{11} = & GA \cos \omega_c t + GB J_0(C) \cos \omega_c t \cos \theta(t) + \\ & BG \cos \theta(t) \sum_{k=1}^{\infty} (-1)^k J_{2k}(C) [\cos(2k+1)\omega_c t + \\ & \cos(2k-1)\omega_c t] - BG \sin \theta(t) \sum_{k=0}^{\infty} (-1)^k J_{2k+1}(C) \cdot \\ & [\cos(2k+2)\omega_c t + \cos 2k\omega_c t] \end{aligned} \quad (10)$$

$$I_{12} = HA \cos 2\omega_c t + HB J_0(C) \cos 2\omega_c t \cos \theta(t) + BH \cos \theta(t) \sum_{k=1}^{\infty} (-1)^k J_{2k}(C) [\cos 2(k+1)\omega_c t + \cos 2(k-1)\omega_c t] - BH \sin \theta(t) \sum_{k=0}^{\infty} (-1)^k J_{2k+1}(C) [\cos(2k+3)\omega_c t + \cos(2k-1)\omega_c t] \quad (11)$$

$I_{11}$ 和 $I_{12}$ 经过低通滤波器后变成:

$$I_{21} = -BG J_1(C) \sin \theta(t) \quad (12)$$

$$I_{22} = -BH J_2(C) \cos \theta(t) \quad (13)$$

对上述信号经过微分器后变为:

$$I_{31} = -BG J_1(C) \theta'(t) \cos \theta(t) \quad (14)$$

$$I_{32} = BH J_2(C) \theta'(t) \sin \theta(t) \quad (15)$$

将 $I_{22}$ 与 $I_{31}$ 相乘,得到:

$$I_{41} = B^2 G H J_1(C) J_2(C) \theta'(t) \cos^2 \theta(t) \quad (16)$$

将 $I_{21}$ 与 $I_{32}$ 相乘,得到:

$$I_{42} = -B^2 G H J_1(C) J_2(C) \theta'(t) \sin^2 \theta(t) \quad (17)$$

两式相减,得到:

$$I'_o = B^2 G H J_1(C) J_2(C) \theta'(t) = B^2 G^2 J_1^2(C) \theta'(t) \quad (18)$$

公式 (18) 与公式 (9) 进行相除得:

$$I'_{o1} = \theta'(t) \quad (19)$$

最后经过积分得到:

$$I_o = \theta(t) = D \cos \omega_s t + \varphi(t) \quad (20)$$

解调输出包含被测语音信号 $D \cos \omega_s t$ 及扰动信号 $\varphi(t)$ ,经过高通滤波器后,滤掉低频噪声 $\varphi(t)$ ,输出信号为:

$$I_o = D \cos \omega_s t \quad (21)$$

公式 (21) 为输出的语音信号,解调出的信号中没有干涉光强  $B$ 、只与声音引起目标物振动幅度  $D$  及振动频率 $\omega_s$ 有关。公式 (21) 成立限定条件为:当载波幅度  $C$  为 2.63 时,一倍频载波为 $G \cos(\omega_c t)$ ,二倍频载波为 $H \cos(2\omega_c t)$ 中的  $G$  与  $H$  相等。

## 2 消光强扰动算法的数值仿真

利用 LabVIEW 平台对系统的新算法进行算子实现并进行仿真。仿真参数设定如下:仿真频率采用可听语音频率范围 300~3 000 Hz,根据采样定律,系统的载波频率为 6 kHz,调制度  $C=2.63 \text{ rad}^{[4]}$ ,直流流量  $A=1.5 \text{ mW}$ ,环境扰动频率为 100 Hz,环境扰动幅度为 0.5 rad。在此仿真条件下,对不同频率、不同振动幅度、不同干涉强度对激光语音获取系统的影响进行仿真分析。

### 2.1 新解调算法频率响应分析

仿真条件:系统振动幅度为  $D=1 \text{ rad}$ ,当探测波长为 632.8 nm 时,其语音引起的振动幅度约为 50 nm 处于参考文献 [16] 分析的振动范围内,干涉强度为  $B=2 \text{ mW}$ ,振动频率分别为 500、1 000、1 500、2 000、2 500、3 000 Hz。利用新解调算法对频率响应进行仿真,其结果如图 2 所示。

由图 2(a)~(f) 可知,针对语音频率范围内的单一频率,如 500、1 000、1 500、2 000、2 500、3 000 Hz,通过仿真平台可发现消光强扰动解调算法可以很好还

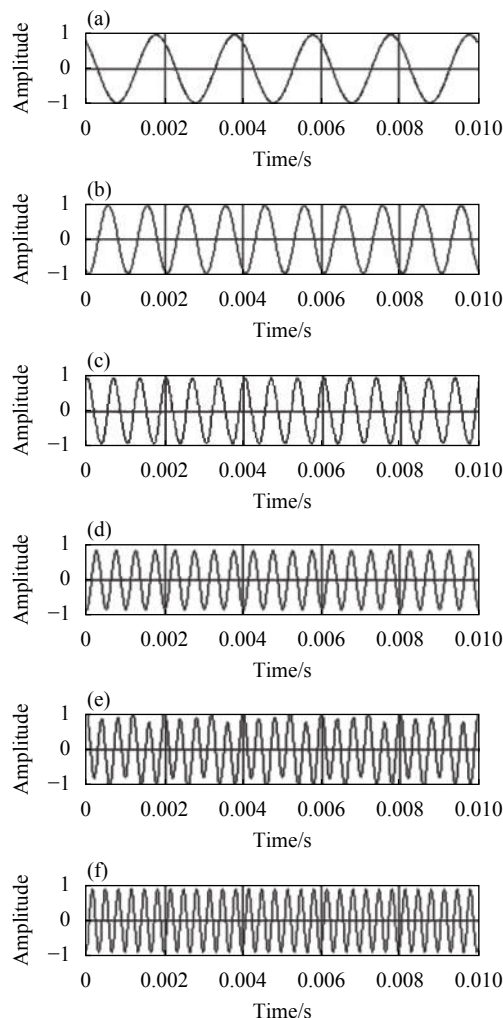


图 2 不同频率的单频信号仿真。(a) 频率为 500 Hz; (b) 频率为 1 000 Hz; (c) 频率为 1 500 Hz; (d) 频率为 2 000 Hz; (e) 频率为 2 500 Hz; (f) 频率为 3 000 Hz

Fig.2 Single frequency signal simulation of different frequencies.

- (a) The frequency is 500 Hz;
- (b) The frequency is 1 000 Hz;
- (c) The frequency is 1 500 Hz;
- (d) The frequency is 2 000 Hz;
- (e) The frequency is 2 500 Hz;
- (f) The frequency is 3 000 Hz



原出单频率信号,其频率范围覆盖语音范围。

### 2.2 光强度 $B$ 变化对解调影响分析

仿真条件:目标振动幅度  $D=1$  rad, 频率为 500 Hz, 干涉强度为  $B=1\sim 4$  mW 时, 利用新解调算法对不同光强下进行解调, 解调结果如图 3 所示。

由图 3 可知, 对于单一频率, 振动幅度固定的情况下, 振动信号的幅度不随干涉光强的变化而改变,

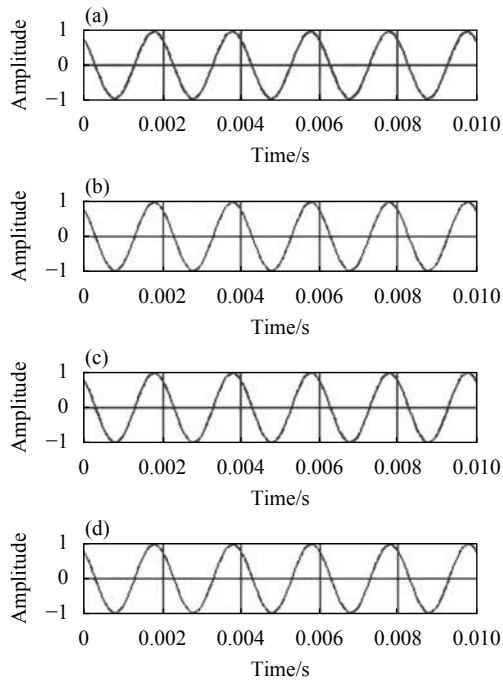


图 3 不同干涉强度下 500 Hz 信号还原仿真。(a)  $B$  值为 1 mW;

(b)  $B$  值为 2 mW; (c)  $B$  值为 3 mW; (d)  $B$  值为 4 mW

Fig.3 Signal restore of 500 Hz during different interference intensity.

(a)  $B=1$  mW; (b)  $B=2$  mW; (c)  $B=3$  mW; (d)  $B=4$  mW

当干涉强度  $B$  值分别为 1、2、3、4 mW 时解调出的信号强度都为 1 rad。通过该仿真结果可知, 基于归一化自相除消光强扰动算法可以消除光强项、一二阶贝塞尔函数项、一倍频及二倍频的影响, 直接获得语音输出的绝对值。

### 2.3 PGC-DCM 方法与新解调方法比较

利用 LabVIEW 的可视化编程软件, 把两种算法结合在一起, 通过同时输出两种解调方法对信号输出产生的影响进行比对。图 4 为两种算法的结合运算 VI。

仿真条件: 目标振动幅度为 1 rad, 振动频率为 500 Hz, 干涉光强  $B$  分别为 0.5、1、2、3 mW, 则两者输出的信号比对如图 5 所示。

图 5 中红色虚线为消光强扰动新算法解调出的结果, 黑色实线为基于 PGC-DCM 算法解调出的结果。图中随着光强  $B$  值的变化, 可以发现基于消光强扰动的解调算法解调出来的信号强度基本不变, 约为 1 rad; 而 PGC-DCM 算法解调出来的信号幅度随着光强的变化而浮动。图 (a) 中, 当光强  $B$  为 0.5 rad 时, PGC-DCM 解调出来的信号很小几乎无法分辨, 而对于消光强扰动算法解调出来的信号却比较清楚。但是随着干涉光强度的增加, PGC-DCM 解调出来的信号强度也逐渐增加, 当光强  $B$  为 2 mW 时, 两种解调算法输出信号的强度基本相等, 如图 (c) 所示。当光强  $B$  持续增加到 3 mW 时, PGC-DCM 解调出来的信号强度已经超过了消光强扰动算法解调出的信号如图 (d) 所示。这说明对于后向光散射强的物体, 利用 PGC-DCM 解调算法输出的信号会比真实的语音信号

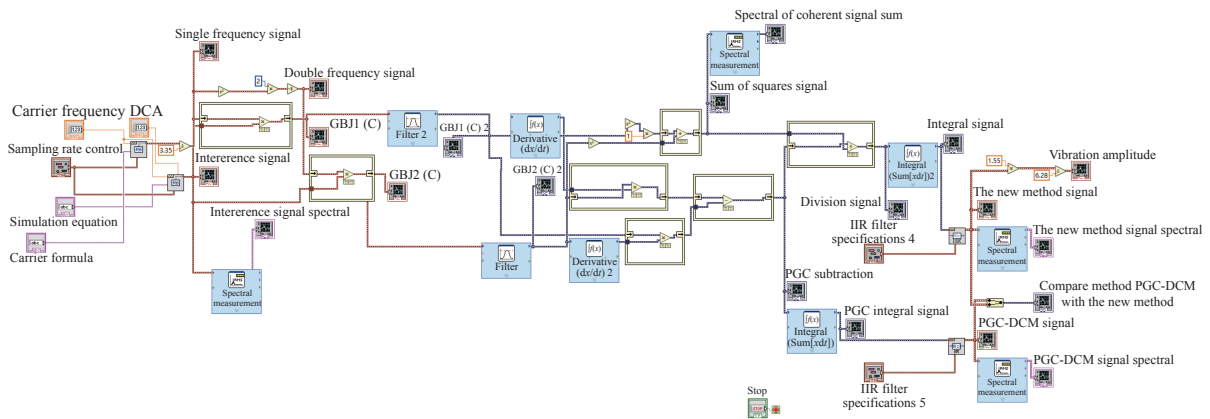


图 4 PGC-DCM 与新算法 VI

Fig.4 VI of PGC-DCM and new method

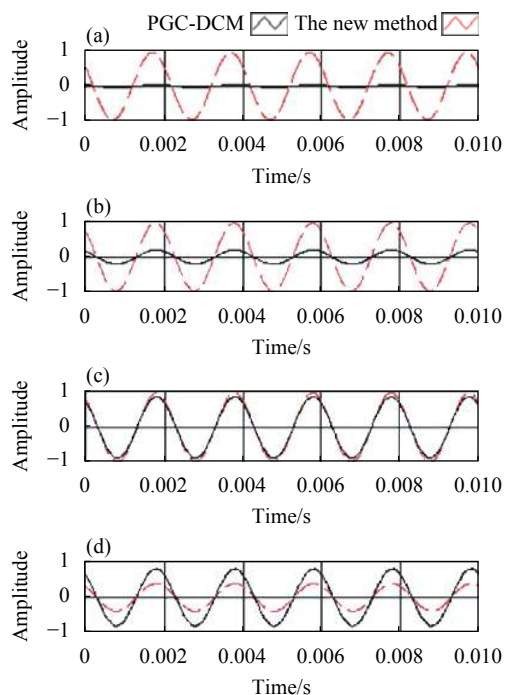


图 5 光强扰动对 PGC-DCM 与新方法解调结果影响测试。(a)  $B$  值为  $0.5 \text{ mW}$ ; (b)  $B$  值为  $1 \text{ mW}$ ; (c)  $B$  值为  $2 \text{ mW}$ ; (d)  $B$  值为  $3 \text{ mW}$   
 Fig.5 Test of the influence of light intensity disturbance on the demodulation result of PGC-DCM and the new method. (a)  $B = 0.5 \text{ mW}$ ; (b)  $B = 1 \text{ mW}$ ; (c)  $B = 2 \text{ mW}$ ; (d)  $B = 3 \text{ mW}$

强,但是对于后向散射弱的物体,其解调出来的信号可能会被降低。激光相干语音获取系统在远距离声音获取应用上,存在着工作距离远,目标种类不可控,大气扰动随机等问题,这将影响返回光强度信号,严重者如图 5(a)将无法解调出语音信号。而基于消光强扰动算法,解调出来的信号只与语音引起目标物的振动幅度有关系,消除了光强扰动影响。

### 3 消光强扰动算法实验

综上,文中所提新的基于相位载波解调消光强扰动算法,通过理论分析与仿真可知,其频率响应范围为覆盖人耳可听频率范围,光强度变化所带来的扰动不会影响语音检测结果,基于该仿真前提,开展算法性能稳定性实验测试。具体实验设计方案如图 6 所示。

根据图 6,信号发生器 (AWG) 输出单一频率,固定幅值的声音信号驱动扬声器 (Speaker) 发声,扬声器发出的声音驱动目标物产生振动,其振动频率与信号发生器一致。实验过程中保持目标物与扬声器的位置固定。系统发射一束激光照射到目标物 (纸巾盒) 上,目标物反射回的激光由系统接收后,进入新的解调方法中进行信号处理后,输出解调信号。为了验证该算法是否可以有效抑制光强变化而引起的解调信号幅度大小的变化,该方案采用一个光纤衰减器,利用光纤衰减器 (Laser attenuator) 对探测激光进行衰减,从而实现干涉光强的变化来进行新算法性能验证。其中光强变化趋势类似与 2.2 节中的光强逐渐变大,声音振动固定,均由  $3 \text{ V}$  电压信号激励喇叭振动。

具体实验装置的实验测试场景如图 7 所示,系统测试装置包括激光语音获取系统、信号发生器、扬声器 (喇叭)、纸巾盒、光纤衰减器,其中实验装置设计参数如表 1 所示。

实验条件为:工作距离  $100 \text{ m}$ ,测试信号为扬声器引起纸巾盒的振动信息,基于该信号进行探测。具体方式为信号发生器发出的频率为  $1 \text{ kHz}$ ,幅度为  $3 \text{ V}$ ,该信号与扬声器相连,激励扬声器发声,声音信号传

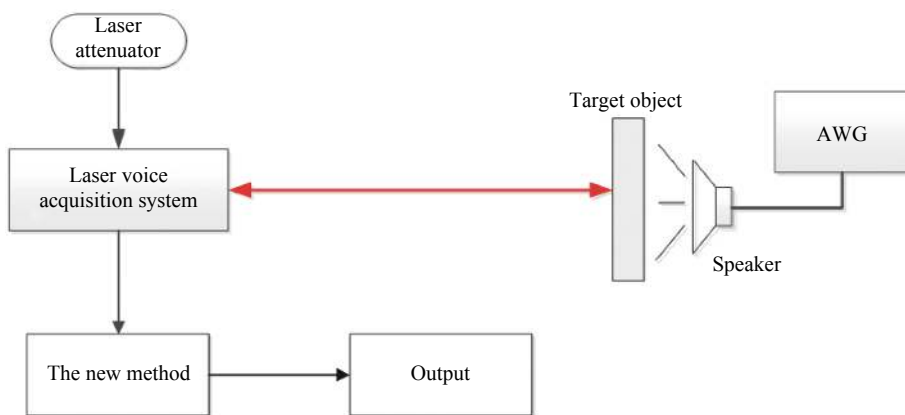


图 6 实验验证方案

Fig.6 Experiment architecture



图 7 系统测试场景示意图

Fig.7 Schematic diagram of system experimental setup

表 1 实验系统参数

Tab.1 Parameters of test system

Test system	Value
Laser voice acquisition/nm	Laser: 1 550
AWG	TEK AFG3102
Target object/mm <sup>3</sup>	Dimension: 230×120×80
Laser attenuator/dB	0.6-60

递到纸巾盒上, 制使纸巾盒振动, 激光语音获取系统针对该振动信号进行检测。为了获得新解调算法对光强度影响消除性能测试, 通过光纤衰减器调节探测光强功率进行实验, 具体为激光的初始功率为 40 mW, 调节光纤衰减器分别使发射激光器衰减到 40、30、20、10 mW, 针对上述 4 种光功率进行实验测试, 解调结果如图 8 所示。

图 8(a) 测试激光功率为 10 mW, 振动频率为 1 kHz, 通过新解调算法输出解调结果为, 振动幅度为 1 rad, 振动频率为 1 kHz; 图 8(b) 测试激光功率为 20 mW, 振动频率为 1 kHz, 通过新解调算法输出解调结果为, 振动幅度为 1rad, 振动频率为 1 kHz; 图 8(c) 测试激光功率为 30 mW, 振动频率为 1 kHz, 通过新解调算法输出解调结果为, 振动幅度为 1 rad, 振动频率为 1 kHz; 图 8(d) 测试激光功率为 40 mW, 振动频率为 1 kHz, 通过新解调算法输出解调结果为, 振动幅度为 1 rad, 振动频率为 1 kHz。由解调结果对比可知, 当探测光功率分别为 10、20、30、40 mW 条件下, 系统

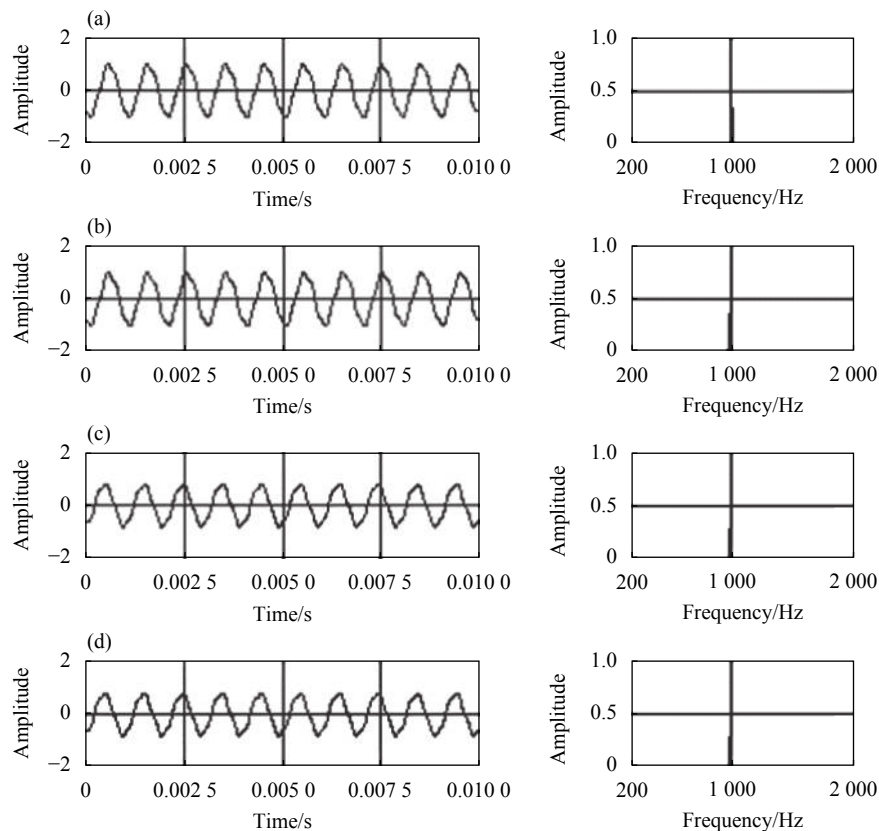


图 8 光强度对新算法解调影响测试。(a) 光强度为 10 mW; (b) 光强度为 20 mW; (c) 光强度为 30 mW; (d) 光强度为 40 mW

Fig.8 Performance of new method tested by different light intensity. (a) Light power is 10 mW; (b) Light power is 20 mW; (c) Light power is 30 mW; (d) Light power is 40 mW



解调输出语音信号幅度一致,消除了光强不同对信号探测的影响。

由实验结果可知,该实验测试结果与文中 2.2 小节中光强变化对解调信号影响的仿真结果一致,且频率响应一致。虽然发射的激光功率发生变化,导致干涉光强度  $B$  发生了变化,但利用新算法解调出来的信号,其信号幅度与频率均未发生变化,该实验结果说明了文中所研究的消光强扰动算法可以很好的消除光强对信号的影响。

## 4 结 论

激光相干语音获取技术具有非接触、抗扰动性强、灵敏度高、机动性强、操作简单等优点被广泛应用。由于实际应用场景复杂,目标种类较多,架设机位限制,导致目标后向光散射强度不同,当光强度较小或扰动时会影响系统语音信号获取。针对此问题,文中基于相位载波解调算法进行了归一化自相除消光强扰动算法研究。该解调方法不但可以消除不同目标后向光散射差异带来的  $B$  值变化,还可以消除 PGC 解调算法中一倍频、二倍频以及一阶贝塞尔函数和二阶贝塞尔函数的影响,直接输出声音引起目标物的振动信息。通过对比 PGC-DCM 解调方法与新解调算法,发现消光强扰动算法对于反射光强较弱的物体解调出的信号明显优于现有 PGC-DCM 解调算法。基于仿真结果,对新算法进行实验测试,通过改变探测激光强度来模拟干涉光强  $B$  对语音获取系统影响,实验结果表明,探测激光功率的改变未对语音信号解调产生影响。该技术可解决目标物后向散射差异性对激光语音获取的影响,使其实际应用中发挥出更大的作用,降低现有激光语音获取技术受架设角度、目标物的反光特性的限制。此外,新解调算法输出信号为振动信息绝对值,利用该方法经过标定后可直接应用于远距离民用振动测量检测应用。基于现有研究进展,为进一步优化算法解调能力,后期会在现有解调数学模型中引入环境扰动噪声如大气湍流影响进行分析,以此提高系统性能。

## 参考文献:

- [1] C Zieger, A Brutti, S Piergiorgio. Acoustic based surveillance system for intrusion detection[C]//Sixth IEEE International Conference on Advanced Video and Signal Based Surveillance, 2009: 314-319.
- [2] Zhang Q, Zhang J Y, Zeng H L, et al. Acoustic signal detection system using PGC demodulation algorithm and laser Doppler effect [J]. *Infrared and Laser Engineering*, 2011, 40(6): 1115-1119. (in Chinese)
- [3] Yan C H, Wang T F, Zhang H Y, et al. Arctangent compensation algorithm of laser speech detection system [J]. *Infrared and Laser Engineering*, 2017, 46(9): 0906004. (in Chinese)
- [4] LV T, Zhang H Y, Guo J. Acquisition and enhancement of remote voice based on laser coherent method [J]. *Optics and Precision Engineering*, 2017, 25(3): 569-575. (in Chinese)
- [5] Li L, Zeng H, Zhang Y, et al. Analysis of backscattering characteristics of objects for remote laser voice acquisition [J]. *Applied Optics*, 2014, 53(5): 971-978.
- [6] Christian T R, Frank P A, Houston B H. Real-time analog and digital demodulator for interferometric fiber optic sensors[C]// Proceedings of SPIE, 1994: 2191.
- [7] Mcgarrity C, Jackson D A. Improvement on phase generated carrier technique for passive demodulation of miniature interferometric sensors [J]. *Optics Communications*, 1994, 109(s 3-4): 246-248.
- [8] Tong Y W, Zeng H L, Li L Y, et al. Improved phase generated carrier demodulation algorithm for eliminating light intensity disturbance and phase modulation amplitude variation [J]. *Applied Optics*, 2012, 51(29): 6962-6967.
- [9] Liu X, Xu L F, Han S C, et al. An arctangent approach for PGC demodulation of fiber hydrophones [J]. *Applied Science and Technology*, 2008, 35(10): 8-11.
- [10] Huang S C, Lin H. Modified phase-generated carrier demodulation compensated for the propagation delay of the fiber [J]. *Applied Optics*, 2007, 46(31): 7594-7603.
- [11] Zhang A, Zhang S. High stability fiber-optics sensors with an improved PGC demodulation algorithm [J]. *IEEE Sensors Journal*, 2016, 16(21): 7681-7684.
- [12] Liping Y, Zhouqiang C. Precision PGC demodulation for homodyne interferometer modulated with a combined sinusoidal and triangular signal [J]. *Optics Express*, 2018, 26(4): 4818-4831.
- [13] Li Dan. Research on Interferometric fiber optical sensor and positioning system[D].Tianjin: Tianjin University of Technology, 2019. (in Chinese)
- [14] Ran Y L, Ni J L, Fu R Q, et al. Improved PGC demodulation algorithm based on optical fiber laser hydrophone [J]. *Journal of Applied Optics*, 2020, 41(2): 421-427. (in Chinese)
- [15] Accetta J S, Shumaker D L. The Infrared and Electro-optical Systems Handbook[M].US: SPIE Optical Engineering Press, 1993.
- [16] Zhang Y Z, Li L Y, Zeng H L. Influence of materials-properties of targets on laser voice detection [J]. *Journal of Applied Optics*, 2014, 35(5): 922-926.