

天文应用红外焦平面读出电路研究

梁清华 魏彦峰 陈洪雷 郭晶 丁瑞军

Research of IRFPA ROIC for astronomy

Liang Qinghua, Wei Yanfeng, Chen Honglei, Guo Jing, Ding Ruijun

在线阅读 View online: <https://doi.org/10.3788/IRLA20230364>

您可能感兴趣的其他文章

Articles you may be interested in

红外焦平面阵列读出电路非均匀性研究

Study on non-uniformity of ROIC for IRFPA

红外与激光工程. 2020, 49(8): 20190581 <https://doi.org/10.3788/IRLA20190581>

1 024 × 1 024 AlGa_N紫外焦平面读出电路的超低功耗设计

Design of ultra-low-power readout circuit for 1 024 × 1 024 UV AlGa_N focal plane arrays

红外与激光工程. 2020, 49(5): 20190491 <https://doi.org/10.3788/IRLA20190491>

红外焦平面列级ADC数字读出电路测试技术研究

Research on testing technology of column-level ADC in IRFPA digital readout circuits

红外与激光工程. 2020, 49(4): 0404004 <https://doi.org/10.3788/IRLA202049.0404004>

高性能低噪声数字读出电路

High-performance low noise digital readout circuit

红外与激光工程. 2020, 49(1): 0103009 <https://doi.org/10.3788/IRLA202049.0103009>

具有背景抑制功能的长波红外读出电路

Long wavelength infrared readout circuit with background suppression function

红外与激光工程. 2021, 50(2): 20200266 <https://doi.org/10.3788/IRLA20200266>

干涉式大气垂直探测仪读出电路研究

Research of ROIC for geostationary interferometric infrared sounder

红外与激光工程. 2019, 48(7): 704006 <https://doi.org/10.3788/IRLA201948.0704006>

天文应用红外焦平面读出电路研究

梁清华, 魏彦峰, 陈洪雷, 郭晶, 丁瑞军*

(中国科学院上海技术物理研究所 红外探测全国重点实验室, 上海 200083)

摘要: 成功设计了一款天文应用的 640×512 短波红外焦平面读出电路。由于红外天文观测具有极低背景辐射、光子通量低的特点, 为了实现探测器的高信噪比, 需要降低器件的暗电流和电路噪声。电路采用有效的功耗管理策略, 在保证电路正常工作的前提下尽可能地降低电路功耗以减小电路辉光对器件暗电流的影响。同时, 研究非破坏性读出的数字功能, 实现了超长的积分时间和信号的多帧累积, 并作为一种斜坡采样的策略有效地降低读出噪声。短波 HgCdTe 焦平面的测试结果符合理论设计预期, 开启电路非破坏性读出功能, 设置 6000 s 的积分时间, 当电路功耗调低至 14.04 mW 时暗电流为 $0.9 e^- \cdot \text{pixel}^{-1} \cdot \text{s}^{-1}$ 。读出噪声在两档增益下分别为 $50 e^- (10 \text{ fF})$ 和 $27 e^- (5 \text{ fF})$, 非线性度低于 0.1%。

关键词: 红外天文观测; 红外焦平面读出电路; 低功耗; 非破坏性读出; 读出噪声

中图分类号: TN215 **文献标志码:** A **DOI:** 10.3788/IRLA20230364

0 引言

现代宇宙学的核心是揭开暗物质和暗能量这两朵“乌云”的神秘面纱。为了观测这些微弱的效应, 需要对大量遥远的星系进行成像观测。当宇宙最初的光线穿过不断膨胀的宇宙时, 其波长会被拉长, 从而使探测到的光线的颜色向电磁波谱的红端移动, 这种现象被称为“红移”。对于遥远的天体, 它们的距离可以利用红移现象来推断, 物体的红移越大, 它距离我们就越远。有了距离信息, 就可以进一步对宇宙的物质分布做层层解析。因为红移效应, 最深最远的宇宙以更靠近红外的波段被观测到^[1]。2021 年 12 月 25 日发射上天的詹姆斯·韦伯太空望远镜 (JWST), 是 NASA 的重点推进的项目, 掀开了新一代大口径的光学成像系统应用的序幕, 其观测波段主要集中于波长为 0.6~27 μm 的橙色光到红外线频段。与哈勃望远镜不同, 韦伯太空望远镜的主要载荷就集中在红外探测波段。因此, 红外观测为天文观测提供了新的技术手段。

红外载荷中的核心部件是红外焦平面探测器。

由于天文观测具有背景辐射极低、光子通量极低的特点, 为了实现探测器的高信噪比, 需要降低器件的暗电流和读出电路的噪声^[2]。一些低通量的观测要求在超长积分时间内观测几个光电子, 因此读出电路需要实现较长的积分时间, 以完成对微小目标信号的探测。同时, 读出电路还需要保证低背景下弱信号的高线性度。

文中设计了一款天文应用的 640×512 HgCdTe 焦平面读出电路, 输入级采用电容反馈跨阻放大器 (CTIA) 结构以保证低背景下弱信号的注入效率和高线性度。电路采用了有效的功耗管理策略, 在保证电路正常工作点下尽可能地降低电路功耗以减小电路辉光对器件暗电流的影响。同时, 研究了非破坏性读出的数字功能, 以实现超长的积分时间和信号的多帧累积, 同时也降低电路噪声。电路测试结果符合理论设计预期, 在 5 fF 的增益档下读出噪声实测为 $27 e^-$, 耦合截止波长 1.7 μm 的短波 HgCdTe 探测器测试, 开启非破坏性读出功能, 积分时间 6000 s、功耗 14.04 mW 下暗电流仅为 $0.9 e^- \cdot \text{pixel}^{-1} \cdot \text{s}^{-1}$, 非线性度低于 0.1%。

收稿日期: 2023-06-14; 修订日期: 2023-10-13

基金项目: 中国科学院青年创新促进会项目

作者简介: 梁清华, 女, 副研究员, 博士, 主要从事大规模红外焦平面读出电路方面的研究。

通讯作者: 丁瑞军, 男, 研究员, 博士生导师, 硕士, 主要从事集成电路设计、红外光电器件及物理、分析和评价技术等方面的研究。

1 天文应用红外焦平面的发展现状

目前,国际上报道的天文应用的碲镉汞红外探测器的公司主要有美国的 Teledyne、Raytheon 以及法国的 Sofradir (和旗下 ULis 公司合并进 Lynred) 等。三家公司的典型产品,型号分别为 Hawii-2 RG、VIRGO、ALFA(Astronomical Large Focal plane Array)^[3-5]。Hawii-2RG 是已经应用在欧空局 (European Space Agency, ESA) 的欧几里得探测器和 NASA 的 JWST 等项目^[6], VIRGO 是应用在可见和红外巡天望远镜 VISTA (the United Kingdom's Visible and Infrared Survey Telescope for Astronomy) 项目, VISTA 中的红外相机是由 16 个 VIRGO 探测器拼接而成^[7], ALFA 主要是服务于 ESA 的近红外大面阵探测器的项目^[8-10],三款产品的主要性能指标如表 1 所示。

表 1 国际天文应用红外探测器性能指标

Tab.1 Performance of IRFPA for international astronomical application

Product	Hawii-2RG	VIRGO	ALFA
Company	Teledyne	Raytheon	Sofradir
Resolution	2 k×2 k	2 k×2 k	2 k×2 k
Pixel pitch	18 μm	20 μm	15 μm
Detection band	0.6-2.5 μm	0.85-2.5 μm	0.8-2.5 μm
Temperature	77 K	78 K	100 K
Dark current	≤0.05 e ⁻ ·s ⁻¹	≤1 e ⁻ ·s ⁻¹	≤0.1 e ⁻ ·s ⁻¹
Readout noise	≤18 e ⁻ -rms	≤20 e ⁻ -rms	≤18 e ⁻ -rms
Charge capacity	≥80 ke ⁻	>200 ke ⁻	≥60 ke ⁻
Power consumption	≤1 mW (100 kHz)	≤7 mW (280 kHz)	≤2.8 mW (100 kHz)
Nonlinearity	-	< ±0.3%	≤3%

从表 1 中可以看出,目前主流的天文应用探测器均具有大面阵、暗电流低、读出噪声低、功耗低的特点,且主要工作在短波波段^[11-12]。三款探测器的读出电路输入级均采用的是 PMOS 源随结构 SFD,如图 1 所示,单元结构只采用了三个 MOS 管,即积分复位开关、源随器的输入管和输出选择开关,利用的是探测器自身的结电容作为积分电容,尽量减少电路节点的电容,降低对总积分电容的影响。因此与直接注入结构相比,SFD 结构注入效率高,功耗低、噪声低,是目前天文应用主流的读出电路的输入级结构。当然,由于 SFD 结构积分过程中二极管的偏置是在变化的,因此输出通常是有一定非线性的^[13]。SFD 结构读出电路整体性能指标与探测器的结电容和动态阻

抗密切相关,要求探测器有较小的结电容和较大的动态阻抗,对器件要求很高。

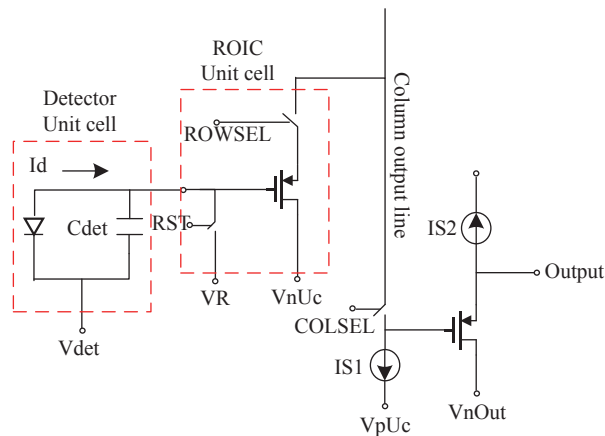


图 1 SFD 电路结构

Fig.1 Structure of SFD circuit

中国目前也在积极规划天文望远镜,拟在 2024 年发射“巡天”空间望远镜,由于器件性能与国外先进水平尚存在较大差距,中国红外天文应用的进展相对缓慢,国内关于天文应用探测器的报道也较少。

2 天文应用红外读出电路设计

电路规模为 640×512、中心距为 15 μm,适配截止波长为 1.7 μm 的短波探测器,工作温度 80 K,多模块拼接。根据国内焦平面器件的实际情况,主要实现器件暗电流不高于 5 e⁻·s⁻¹,读出噪声不高于 50 e⁻。因此,除了要求制备低暗电流、高均匀性的碲镉汞短波探测器、在多模块的拼接上注意保证共面性及柔性带线的连接以及抑制杜瓦的杂散光,读出电路需要实现高增益、低噪声、超长积分时间,以及需要抑制电路辉光对暗电流的影响和关注低背景应用下小信号的非线性。

天文应用 640×512 读出电路的整体结构如图 2 所示,主要包括以下功能模块:像元面阵、列信号处理电路、输出级、模拟偏置产生电路、行/列译码器、数字控制模块和多路选择模块。像元面阵电路、列信号处理电路、输出级组成的模拟信号链路完成探测器信号的积分、采样和缓冲读出,模拟偏置产生电路为信号链路中的运放提供合适的电压和电流信号,确保电路工作的最佳工作点,设计输出 1、2、4 通道可选。行/列译码器实现面阵像元信号的选通,数字控制模块主要产生电路内部所需的控制信号,该电路可实现窗口选择、增益可选、工作模式可选等功能。

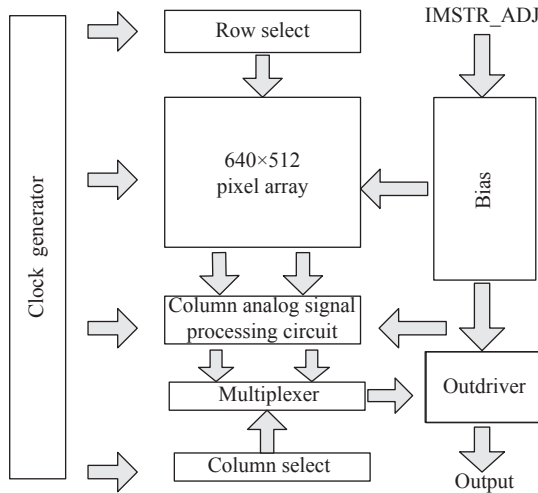


图 2 电路整体框图

Fig.2 Circuit block diagram

由于探测器的性能限制以及应用于低背景环境下, 选取了探测器偏置稳定、低背景弱信号下线性度和注入效率较高的 CTIA 结构作为注入级结构。CTIA 接口电路适合用在成像或者光谱应用, 典型的积分时间在 10 μs~100 ms 范围, 而且 CTIA 结构有可调的灵敏度, 独立于探测器的结电容。像元电路如图 3 所示, 由于天文应用信号积分时间长, 对 CTIA 的运放的带宽要求不高, 这里选择了简单的五管运放, 如图 4 所示。为了实现高增益, 设计了 5 fF 和 10 fF 两档积分电容可选。

像元电路噪声如公式 (1) 所示, 噪声来源主要是 CTIA 运放噪声、KTC 噪声以及源随器噪声。读出电路工作在低温下, 运放噪声和源随器噪声主要来源于 MOS 晶体管的 1/f 噪声。因此, 在设计过程中, 考虑到有限的像元面积, 适当提高输入管的跨导以及合理使用 PMOS 器件以降低 1/f 噪声, 同时适当提高采样电容以降低 KTC 噪声的影响^[13]。为了降低沟道电荷

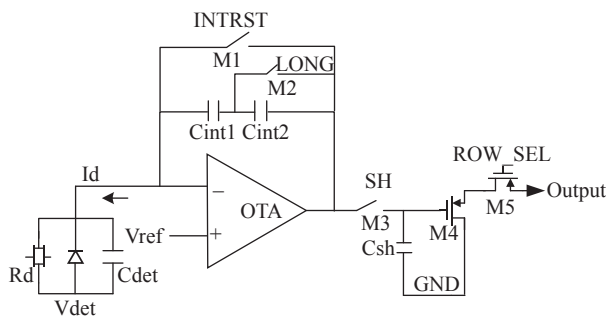


图 3 像元电路结构

Fig.3 Structure of analog circuit

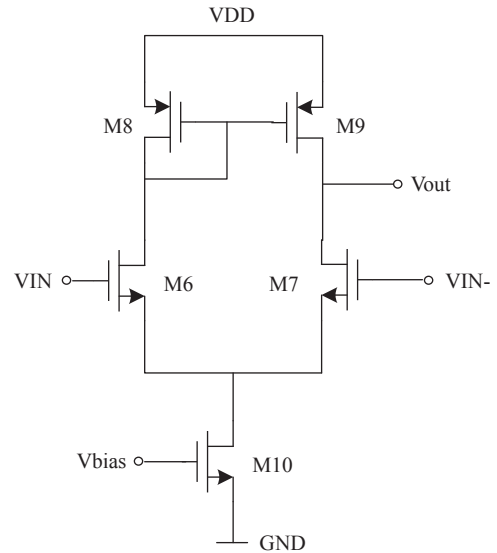


图 4 OTA 结构

Fig.4 Structure of OTA

注入效应对电路的影响, 采用了在积分复位管旁边串联补偿管和 CMOS 传输门开关等方法以减小该效应引起的电压误差。

$$\overline{v_{n_{analog}}^2} = \overline{v_{n_{CTIA}}^2} + \overline{v_{n_{SFD}}^2} + \frac{kT}{C_{sh}} \quad (1)$$

区别于常规的短焦距平面读出电路, 天文应用读出电路还需要重点关注抑制电路辉光对器件暗电流的影响以及实现超长的积分时间。

2.1 降低电路辉光对器件暗电流的影响

研究表明, 电路辉光 glow 的产生影响了器件暗电流的准确测量, 也影响了电路的噪声。辉光是由半导体材料的电子和空穴的合并导致的, 发生在半导体材料的电流变化或者强电场下的影响。文献说明了采用 SFD 结构的 H2RG 探测器, 辉光的大小受源随器的电流、像元时钟频率、并行的输出端口个数影响。增加源随器的电流时, 明显发现表面暗电流增加。辉光的大小直接与像元选通时间成线性关系, 像元选通时间越长即时钟频率低则辉光电子数越大, H2RG 电路典型的时钟频率是 100 kHz。而且当积分时间足够长时, 温度低于 60 K 时, 暗电流接近于 0, 但是辉光还是会增加。即使运放的电流降低到 nA 级别, 读出电路也会发射辉光, 主要产生与 MOS 管的截止区。读出电路的多金属层可以部分地解决这个问题, 但是产生的光传播到读出电路的边缘, 会引起焦平面暗信号的不一致性^[14-15]。

因此, 降低电路辉光对器件暗电流的影响, 一是

要降低工作电流即降低电路功耗,降低运放电流会导致更长的模拟信号的建立时间,需要折中考虑;二是要电流存在的时间或者强电场存在的时间要短,即选通时间不能太长、适当提高电路时钟频率;三是优化电路版图,从物理上屏蔽电路辉光的影响。

在电路功耗方面,该电路针对图 5 所示的模拟信号链路设计了粗细多档可调的电流镜偏置模块,见图 6。首先通过外置 IMSTR_ADJ 电压,确定电路的基准电流 I_{ref} ,设计了 $\times 1$ 、 $\times 2$ 、 $\times 4$ 的电流复制倍数,通过调节寄存器 IM(1-0)、UP(2-0)、AP(1-0)、DP(1-0) 来控制主偏电路、单元 CTIA 运放、列级处理电路以及

输出级运放的电流选择开关,以确定最佳工作点。同时,在模拟信号链路上增加了一些全局的、列的控制开关,在不需要的时间段可以将电路关断,减小漏电流,节约电路功耗。电路设计了 1、2、4 路输出可选,实际应用时由于积分时间长,帧频要求不高,采用边积分边读出的工作模式,选择 1 路输出,关掉其他通道,进一步降低电路功耗。

在电路版图方面,采用了 0.18 μm CMOS 工艺,考虑到 15×15 的像元,采用大面积的顶层金属覆盖,进一步阻止电路放大器辉光对探测器的影响,单元版图如图 7 所示。

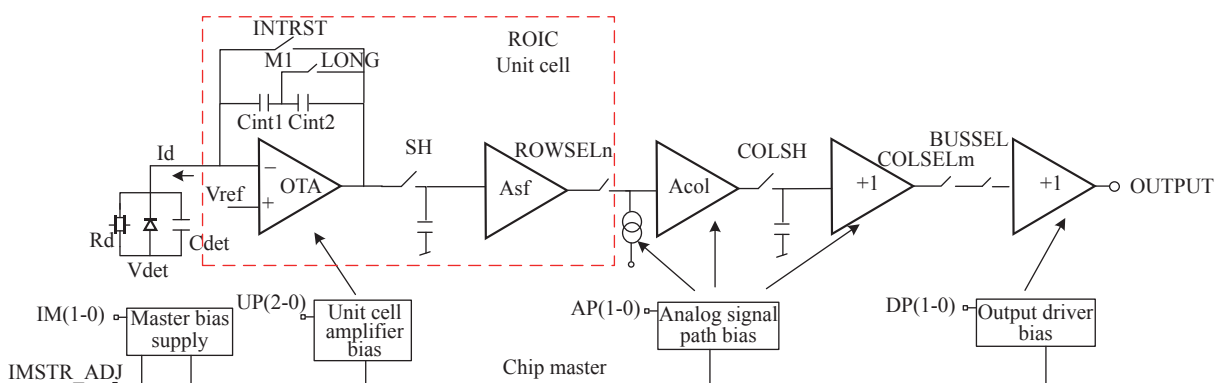


图 5 模拟信号链路及电流偏置框图

Fig.5 Analog signal chain and current bias diagram

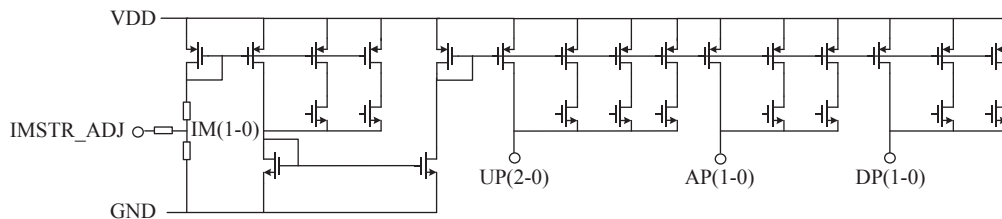


图 6 电流偏置电路

Fig.6 Structure of current bias

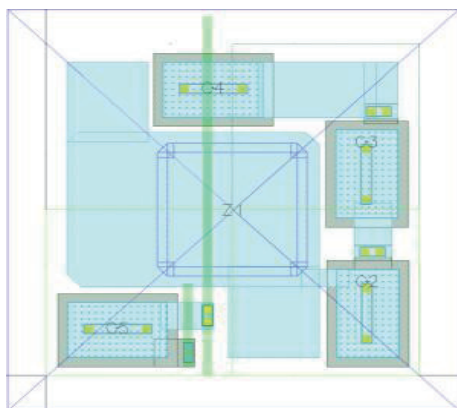


图 7 单元电路版图

Fig.7 Layout of corecell circuit

2.2 读出电路非破坏性读出功能的实现

在天文应用领域,处理微弱信号时为了获得准确的测试结果长的积分时间是有必要的。常规的短波探测器积分时间一般约几十毫秒,而天文用的探测器积分时间需要几百分钟。考虑到帧频要求,电路一般采用边积分边读出的工作模式,即当前帧信号在积分时上一帧的信号在读出,如果积分时间达到几百分钟,则帧频将会很低。因此电路引入非破坏性读出的功能,可实现在不破坏当前的信号读出的基础上,让电路不复位一直积分,实现信号的多帧累积,不影响

电路的帧频。该功能可以在每次观测中动态地选择最优的积分时间,提高强弱信号的对比度,同时作为一种斜坡采样的策略降低读出噪声。

INT 为帧频信号,标志着一帧图像的开始。LINE 为行频信号,标志着 512 行每一行读出的开始。RST_P 为芯片的全局复位信号,CLK 为时钟,DATA 为寄存器配置控制字。读出电路芯片通过 INT、LINE、RST_P、CLK 以及 DATA 的外部端口输入来实现内部所需的时序控制。为了实现非破坏性读出功能,在功能寄存器 DATA 中增加了一位控制字 NDR,当 NDR 为 1 时启用该功能。

由图 3 可知,INTRST 及 SH 信号分别为积分复位和采样信号,由于读出电路为快照模式工作,因此均为全局控制信号。设计了积分控制模块,通过外部输入的 INT、LINE、RST_P、CLK 信号时序以及 NDR 控制字来生成相关的 INTRST 及 SH 信号,INTRST 及 SH 信号为高电平使能。

在未开启非破坏性读出的数字功能前,即 NDR=0 时,电路常规工作的时序如图 8 所示,INT 的下降沿后 0.5 clk,INTRST 控制的复位开关断开,这一帧的光电流信号开始积分,在 INT 的上升沿 T2 时段后 SH 控制的采样结束,这一段是信号的积分时间,实际应用通过调节 INT 信号的低电平时间来调节积分时间。电路采用的是边积分边读出的工作模式,在当前帧信号积分时,读出的是上一帧的输出信号。

在开启非破坏性读出的数字功能后,即 NDR=

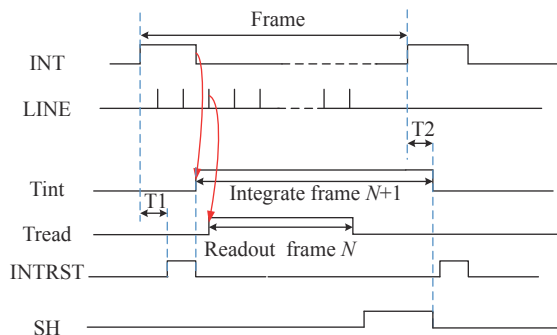


图 8 仿真控制时序 (NDR=0)

Fig.8 Controlling time series of simulation(NDR=0)

1 时,电路工作的时序如图 9 所示。在下一个 INT 的上升沿之后就在工作,此时 NDR 开启后的第一帧的 INTRST 复位开关闭合,电路复位,此后帧 INTRST 将一直维持在低电平(复位开关断开),采样信号 SH 与普通模式相同,即在第一帧正常复位清零后,阵列持续对探测器信号积分。当修改 NDR 为 0 时,下一个 INT 上升沿后会产生 INTRST 复位信号。因此,持续的积分时间为 $(NI_{frame} + I_{int})$, I_{int} 为正常一帧的积分时间, I_{frame} 为一帧的时间, N 为 NDR 设置从 1~0 所经历的 INT 上升沿个数减 1。

积分控制模块的电路实现如下:

图 10 所示为 SR 锁存器 (Set-Reset Latch),由两个或非门组成, S_D 为置位端或置 1 输入端, R_D 为复位端或置 0 输入端,输出端为 Q。锁存器置 1 端输入时序起始信号 BEGIN,置 0 端输入时序清零信号 CLR 和结束信号 END,根据锁存器的工作原理,输出端在

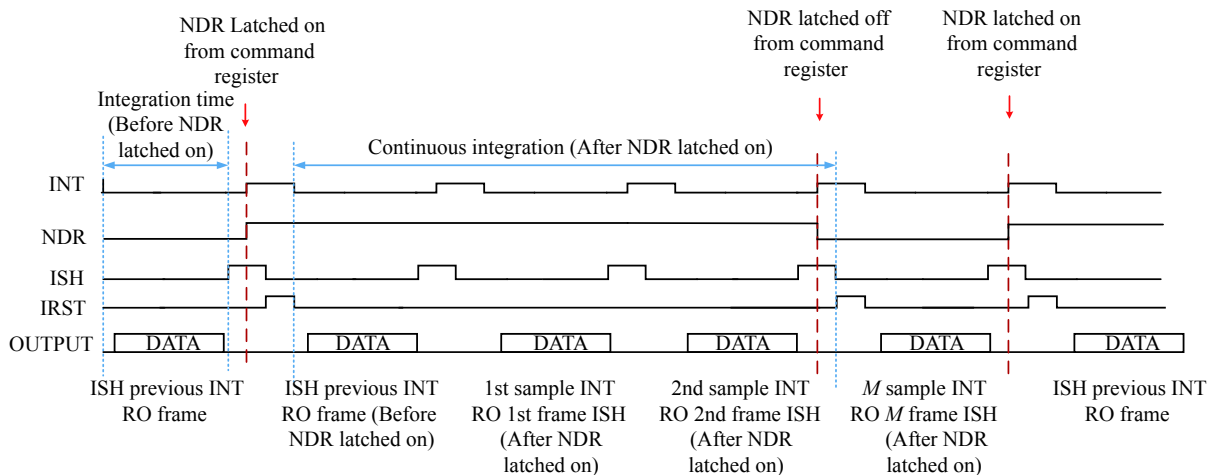


图 9 仿真控制时序 (NDR=1)

Fig.9 Controlling time series of simulation(NDR=1)

BEGIN 和 END 信号之间维持高电平,从而得到相应的时序信号。

如图 11 所示, SR 锁存器的 BEGIN 接模块 A 的 NET1, NET1 是一个四输入的或非门的输出,表达式如公式 (2) 所示:

$$NET1 = \frac{EN}{(EN + Q_1 \cdot Q_2 N \cdot Q_3 N \cdot Q_4 N + Q_5 N \cdot Q_6 N \cdot Q_7 N + NET2)} = \frac{EN \cdot Q_1 \cdot Q_2 N \cdot Q_3 N \cdot Q_4 N \cdot Q_5 N \cdot Q_6 \cdot Q_7 N \cdot NET2}{EN \cdot Q_1 \cdot Q_2 N \cdot Q_3 N \cdot Q_4 N \cdot Q_5 N \cdot Q_6 \cdot Q_7 N \cdot NET2} \quad (2)$$

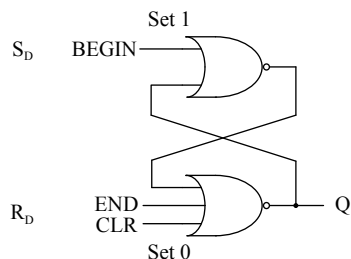


图 10 SR 锁存器结构

Fig.10 Structure of SR latch

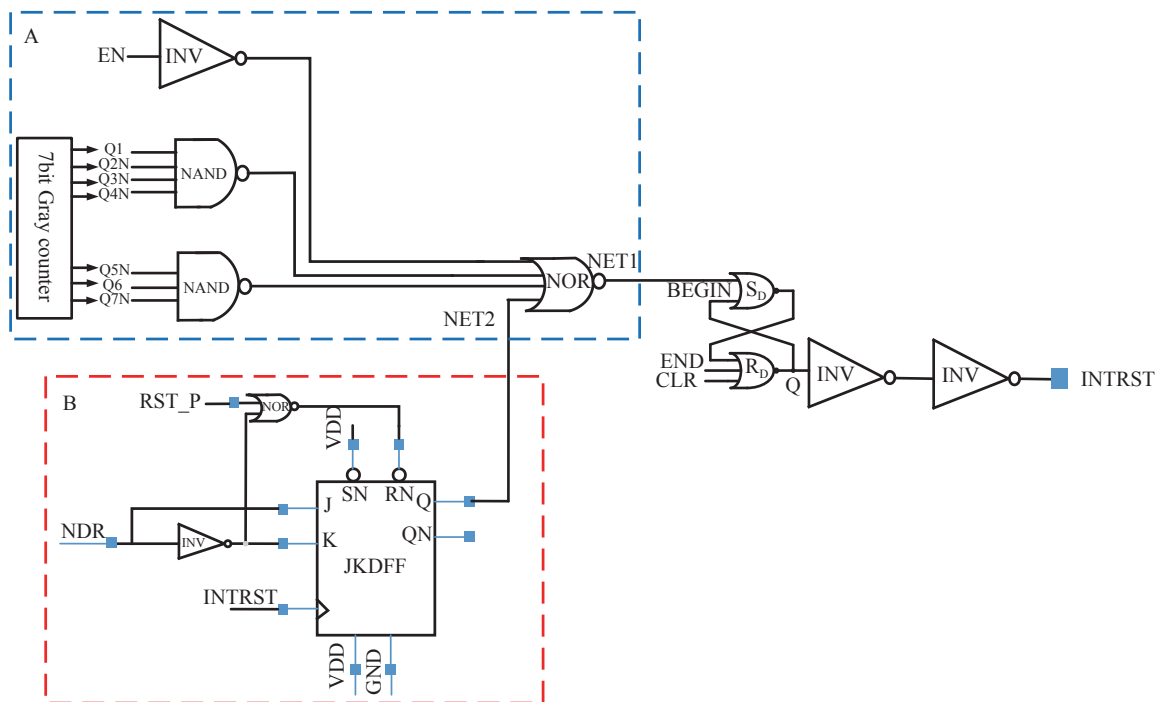


图 11 NDR 电路结构 1

Fig.11 Structure of NDR circuit 1

其中 Q_n 或者 $Q_n N (n=17)$ 是 7 bit 格雷码计数器的输出值, 设置从 INT 信号的上升沿后 2.5 clk 开始计数, 每半个 clk 变化一位, 当 $Q_1 Q_2 N Q_3 N Q_4 N Q_5 N Q_6 Q_7 N$ 为 1 时, 即 $Q_7 Q_1$ 为 0100001, 转换为二进制 0111110, 计算为 31 clk, 即计数至距离 INT 信号的上升沿第 33.5 clk 处 NET1 为 1 (此时 EN=1, NET2=0), 产生高脉冲, 仿真结果如图 12 所示。

NET2 连接的是模块 B, 该模块实现的是非破坏性读出的功能。模块 B 中, 当 RST_P 为 1 时, 则全局复位, 芯片不产生任何复位信号。控制字 NDR 在 INT 的上升沿前输入, INT 的上升沿后使能。JK 触发器的时钟连在 INTRST 信号上, 当 NDR 设置为 1 时,

在下一帧 INT 的上升沿后使能, 之后仍产生复位信号 INTRST, 在 INTRST 的上升沿之后不再产生, 即 NET2 为 1, 此时 NET1 为 0, 即不再产生 begin 信号, INTRST 拉低不再复位。

SR 锁存器的 END 连接的是模块 C, 如图 13 所示, NET3 是一个两输入的或非门的输出, 这两输入分别是 INT 在 JK 触发器的时钟 CLK 作用下经过触发器的输出信号, 仿真结果如图 14 所示, NET3 信号距离 INT 下降沿 0.5 clk。

因此, 通过上述电路结构可产生积分复位信号 INTRST, 当 NDR 为 0 时, 上升沿距离 INT 信号的上升沿 33.5 clk, 下降沿距离 INT 下降沿 0.5 clk, 通过调

整 INT 的高电平来调整 INTRST 的复位时间。当 NDR 为 1 时, INT 上升沿后产生 INTRST, 在当前 INTRST 的上升沿之后, 将不再产生。图 15 和图 16 分别为 NDR 为 0 和 1 时产生的 INTRST 信号的情况, 符合设计要求。

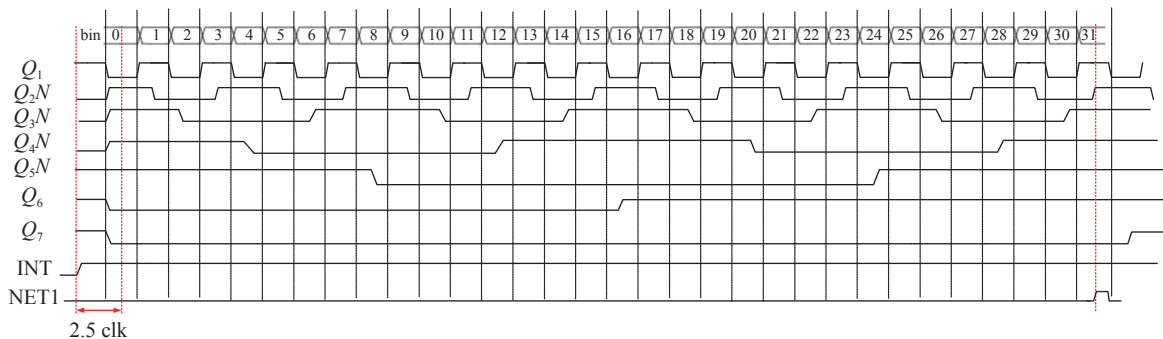


图 12 NET1 信号仿真示意图

Fig.12 Simulation result of NET1

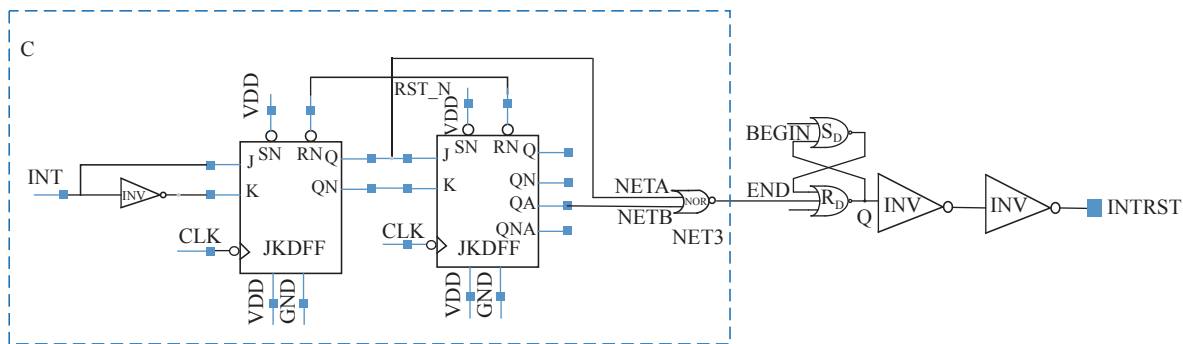


图 13 NDR 电路结构 2

Fig.13 Structure of NDR circuit 2

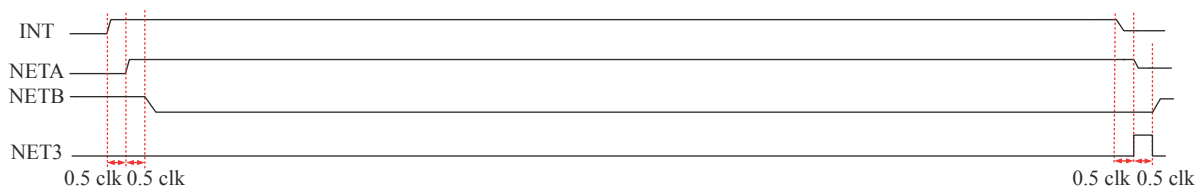


图 14 NET3 信号仿真示意图

Fig.14 Simulation result of NET3

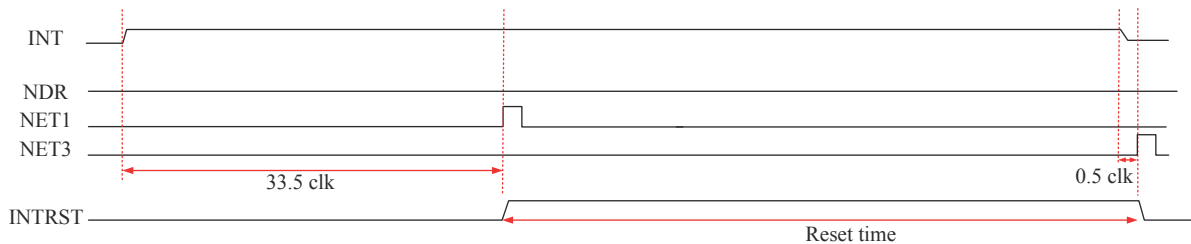


图 15 INTRST 信号仿真结果 (NDR=0)

Fig.15 Simulation result of INTRST(NDR=0)

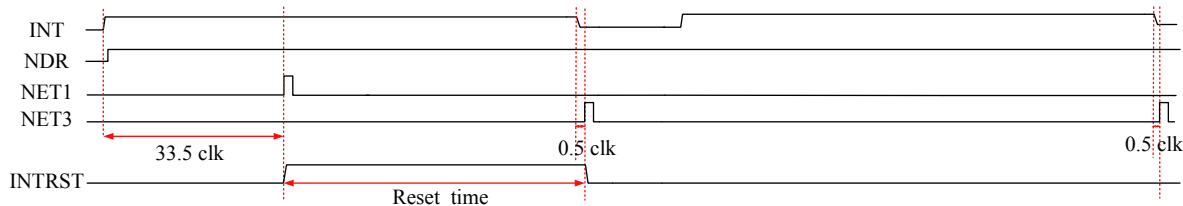


图 16 INTRST 信号仿真结果 (NDR=1)

Fig.16 Simulation result of INTRST(NDR=1)

采样 SH 信号的实现电路图同 INTRST 信号的实现方式, SR 锁存器的 BEGIN 信号连接的是前一帧面阵的最后一元信号的读出, END 信号是距离 INT 上升沿 26 clk 的脉冲, 产生的 SH 信号为这两个信号的上升沿之间的高电平。即设计图 8 中的 T1 为 33.5 clk, T2 为 26 clk。

总结上述积分采样过程, 即 NDR=1 时, 下一帧复位后, 将持续积分, 信号多帧 N 次累积, 采样仍然每帧产生, 采样次数是 $N-1$, 如图 17 所示。这种非破坏性读出功能的核心其实也是一种电路降噪的方案。

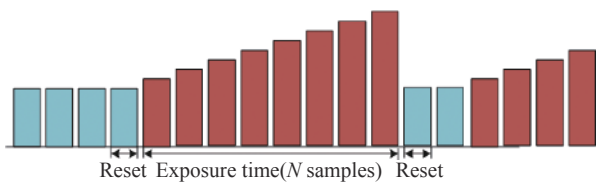


图 17 非破坏性读出功能示意图

Fig.17 Diagram of non-destructive readout function

研究表明, 采用不同的采样策略可以有效降低读出电路噪声, 常见的有相关双采样、斜坡采样 (Sampling-up-the-ramp, UTR) 以及 Fowler 采样 (Fowler sampling)^[16-20]。非破坏性读出其实就是一种斜坡采样的策略, 早在 1991 年就由 Fowler 和 Gatley 引入到红外探测器的采样策略中, 相关的计算结果由 Garnett 和 Forrest 在 1993 年推导^[21]。简单的推导过程如下:

由信号和积分时间的最佳拟合曲线, 图 18 可知, 信号电压和积分时间满足:

$$y = ax + b \quad (3)$$

则相关系数 a 、 b 满足下式:

$$\bar{y} = a\bar{x} + b \quad (4)$$

$$\sum_{i=1}^N x_i y_i = aN\bar{x}^2 + bN\bar{x} \quad (5)$$

式中: N 为采样次数, \bar{x} 、 \bar{y} 为 N 次采样的平均值, 从而可以得到斜率 a 的表达式为:

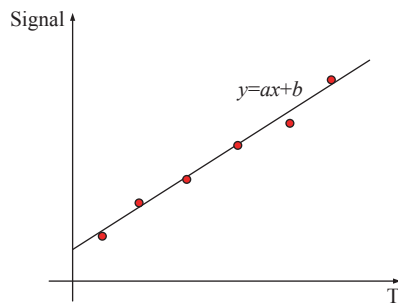


图 18 信号与时间的关系图

Fig.18 Relationship diagram between signal and time

$$a = \frac{\sum_{i=1}^N x_i y_i - N\bar{x}\bar{y}}{\sum_{i=1}^N x_i^2 - N\bar{x}^2} \quad (6)$$

公式 (6) 也可以表达为:

$$a = \frac{\sum_{i=1}^N (x_i - \bar{x})(y_i - \bar{y})}{\sum_{i=1}^N (x_i - \bar{x})^2} \quad (7)$$

假设在一定的时间间隔里采样像元, 且假设信号是线性的, 则有 $x_i = i \cdot dt$, $y_i = V_i$, dt 是采样的时间间隔, i 是采样次数, V_i 是第 i 次采样的输出电平, 将 x_i 与 y_i 公式代入公式 (6), 可得:

$$a = \frac{\sum_{i=1}^N V_i \left(i - \frac{N+1}{2} \right)}{dt \cdot \frac{N}{12} (N^2 - 1)} \quad (8)$$

下面来估算电路的噪声, 假设 y_i 是随机的、正态分布的、统计独立的, 在这种情况下 a 也是正态分布的, 根据公式 (8), 是多个随机变量的正态分布之和。根据公式 (7), 则 a 的方差函数 $\text{var}[a]$ 为:

$$\text{var}[a] = \text{var} \left[\frac{\sum_{i=1}^N (x_i - \bar{x})(y_i - \bar{y})}{\sum_{i=1}^N (x_i - \bar{x})^2} \right] = \frac{12}{dt^2 (N^3 - N)} \sigma_y^2 = \sigma_a^2 \quad (9)$$

若假设积分信号 $S(t_{im}) = a \cdot t_{im}$, 如果 N 代表的是

总共的读出次数,从复位开始,则 $t_{int} = (N - 1)dt$,则

$$\sigma_s = \sigma_a \cdot t_{int} = \sigma_y \cdot \left[\frac{12(N-1)}{N(N+1)} \right]^{1/2} \cong \sigma_y \cdot \sqrt{\frac{12}{N}} \quad (10)$$

因此噪声降低因子是 $\sqrt{12/N}$, N 是采样读出次数,文献中提到,实验室结果显示 30 次采样结果读出噪声可以从 400 e -rms 降低到约 280 e -rms^[22]。但是,这种方法将面临较大的数据量的采集与计算。

若是相关双采样模式, $\sigma_{DCS} = \sigma_y \sqrt{2}$, 则有

$$\sigma_s = \sigma_{DCS} \cdot \sqrt{\frac{6}{N}} \quad (11)$$

若 $N=16$, 则斜波产生的均方根误差是相关双采样的均方根误差的 61%。

3 电路仿真与测试结果

设置电源电压 3.6 V, 偏置电压 IMSTR_ADJ 为 3.3 V, IM(1-0)、UP(2-0)、AP(1-0)、DP(1-0) 控制字均设置为 (00)、(000)、(00)、(00), 此时电路处在低功耗状态。CTIA 运放尾电流仅 7.9 nA, 运放增益 54 dB, 带宽 495 kHz, 相位裕度 80.36°。

电路整体仿真中, 积分电容选择 10 fF 档。探测器模型选取短波探测器, 结电阻 1.5 TΩ, 结电容 500 fF, 光信号电流 I_{ph} 选取为 0~10 pA(步进步长 1 pA)。主时钟 CLK 设置为 250 kHz。

图 19 的仿真结果显示, 电路 -40 °C 低温下读出电路的输出摆幅约 1.3 V, 线性度高于 99.9%。

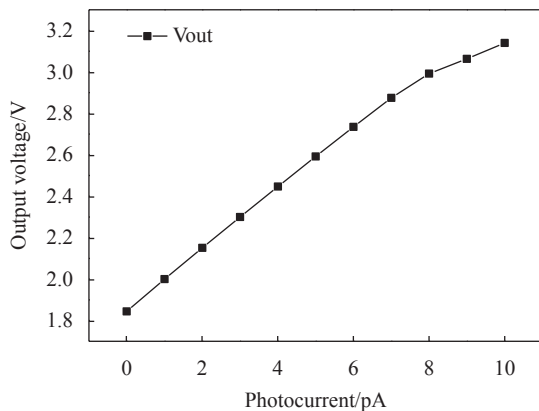


图 19 输出电压与光电流的关系

Fig.19 Relationship between output voltage and photocurrent

图 20 展示了读出电路与短波 HgCdTe 探测器倒焊后的样品, 对所研制的天文应用红外焦平面探测器进行了测试, 主要依据的是 GB/T 17444—2013《红外

焦平面阵列参数测试方法》, 主要测试设备是高温热源黑体辐射源和直流电源。

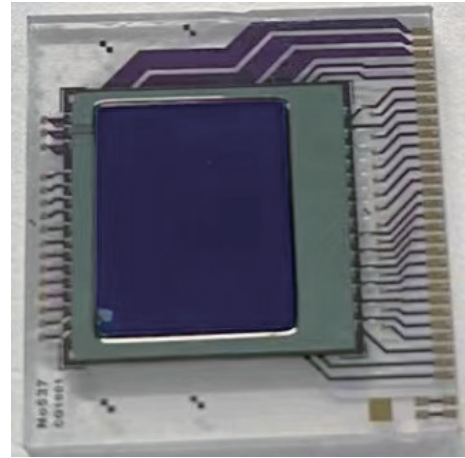


图 20 天文焦平面器件样品图

Fig.20 Sample picture of IRFPA

天文应用红外焦平面的测试区别于常规的短波焦平面测试, 测试环境及条件更为苛刻。常规的焦平面测试系统实现的最长积分时间仅为 2 s, 因此利用读出电路设计的非破坏性读出的数字功能, 首先需要搭建超长积分时间测试系统, 如图 21 所示, 结合该工作模式的时序, 更改系统输入的 data 控制字 NDR 位, 在下一个 INT 的上升沿复位后开始积分, 设置一帧为 10 s, 帧数 N 可以根据需要设置, 将每一帧的数据采集后处理。

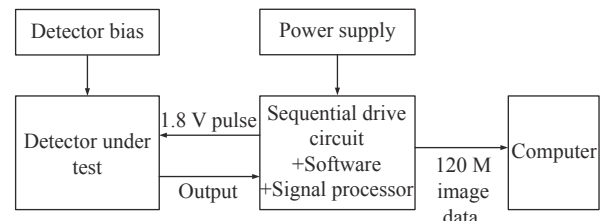


图 21 超长积分时间测试系统

Fig.21 Test system of long integration time

采用这套系统测试了器件的暗电流, 暗电流通过电路积分法测得, 电路的输出电平与时间的关系如下式所示:

$$U = A_f \left(\frac{It}{C_{int}} + V_{ref} \right) \quad (12)$$

式中: C_{int} 为积分电容; I 为暗电流; V_{ref} 为 CTIA 运放基准; A_f 为后级链路信号传输的增益。

焦平面器件用不开口的冷屏盖住, 避免外部光的影响。通过测试不同积分时间 t 下的输出电压 U , 根据

U 对 t 的斜率 $A_f I / C_{int} A_f$ 可以通过电路测试行测试获得, 从而得到器件暗电流 I 。图 22 为积分时间 6000 s、功耗调至 14.04 mW 时焦平面器件的响应电压平均值随着积分时间的变化, 图 23 为 640×512 焦平面上的

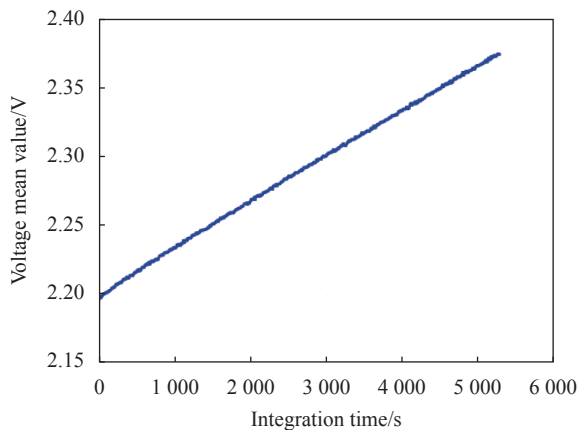


图 22 焦平面电压平均值随积分时间的变化

Fig.22 Average voltage of FPA vs integration time

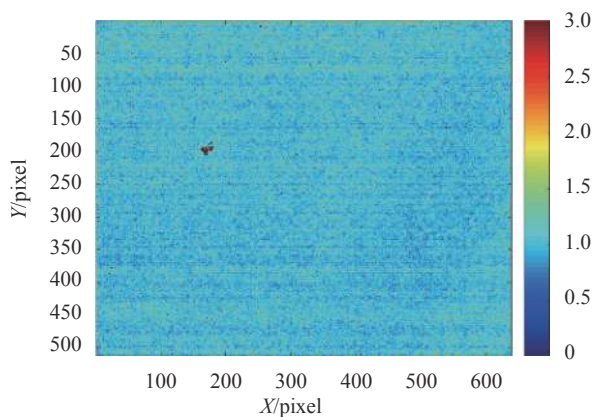


图 23 640×512 焦平面暗电流情况

Fig.23 Dark current of 640×512 IRFPA

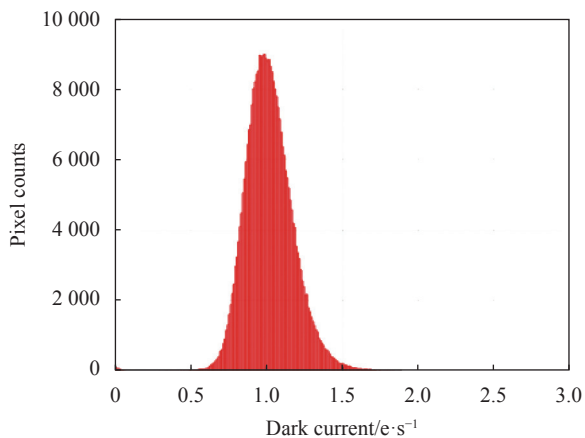


图 24 暗电流测试结果

Fig.24 Test results of dark current

暗电流情况, 统计结果如图 24 所示, 峰值暗电流仅为 $0.9 e \cdot s^{-1}$ 。

为了探究电路功耗对暗电流测量的影响, 电路设置在高增益档 (5 fF) 的情况下, 通过调节 IMSTR_ADJ 及相应控制字, 调节不同工作电流, 器件暗电流的变化具体如下表 2、图 25、26 所示。

表 2 不同功耗条件下的暗电流情况

Tab.2 Dark current under different power consumption

	TEST1	TEST2	TEST3
VADJ	3.3	3.3	2.1
IM(1-0)	00	00	01
UP(2-0)	000	010	010
AP(1-0)	00	00	01
DP(1-0)	00	00	00
Total working current	3.9 mA	7.7 mA	10.9 mA
Power consumption	14.04 mW	27.2 mW	39.24 mW
Dark current	$0.9 e \cdot s^{-1}$	$2.2 e \cdot s^{-1}$	$2.8 e \cdot s^{-1}$

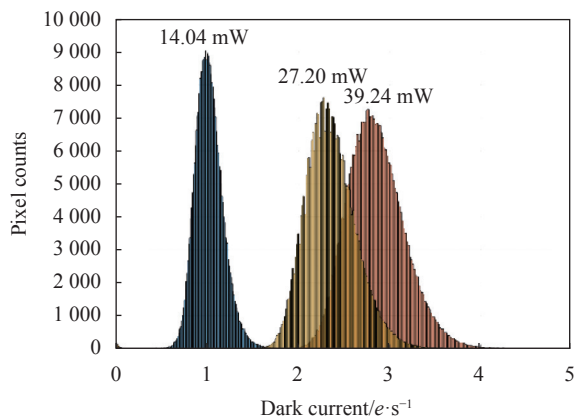


图 25 不同功耗情况下的暗电流变化

Fig.25 Dark current under different power consumption

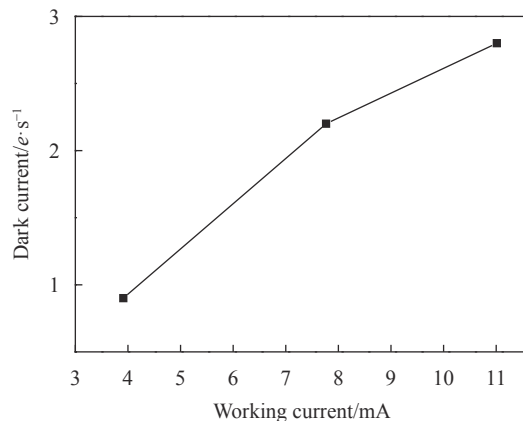


图 26 不同功耗情况下的暗电流变化

Fig.26 Dark current under different power consumption

可以看出,随着电路功耗的增加,器件暗电流也相应增加,因此在确保电路工作点正常的情况下,降低电路功耗有利于减少电路辉光的产生,从而降低其对器件暗电流的影响。

采用超长积分时间测试系统测试了低增益档下不同积分时间下同一黑体辐射下焦平面器件输出电压,如图 27 所示,积分时间 200 s 以内时,电压 V 与时间 t 基本呈线性关系。在接近满阱时, V 与时间 t 呈非线性关系。在近线性区做线性拟合,可以得到图中的红线,关系式为 $V=0.005557\times t+2.075$ 。饱和电压为 3.232 V,电压摆幅为 1.157 V,满阱电子数约为 72 ke-。

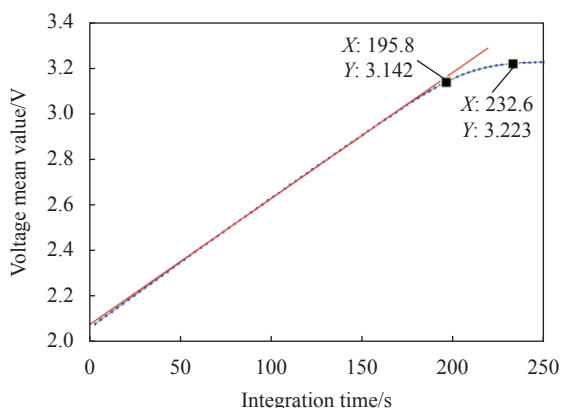


图 27 信号电压随积分时间的变化

Fig.27 Signal voltage vs integration time

读出噪声是由 20 °C 的面源黑体温度下的焦平面的输出计算得到的。图 28 所示是高增益档 (5 fF), 焦平面器件在短积分时间下测的电路噪声情况, 约 0.9 mV, 扣除测试系统噪声 0.3 mV, 则电路噪声电子数约 27 e-。同样的方法测试并计算, 低增益档

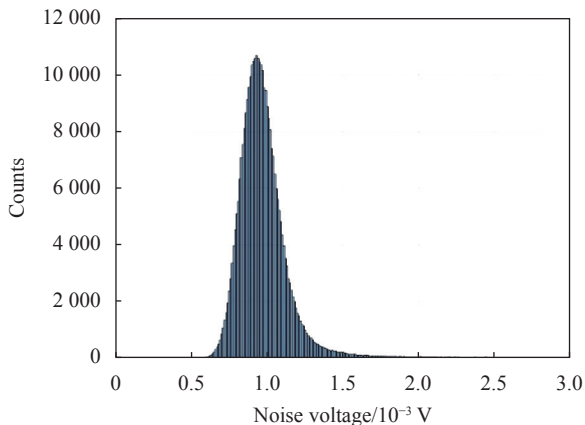


图 28 电路噪声测试结果 (5 fF)

Fig.28 Test result of circuit noise (5 fF)

(10 fF) 下, 电路噪声电子数约 50 e-。根据上述分析, 斜坡采样的噪声降低因子是 $\sqrt{12/N}$, N 是采样读出次数, 若 N 为 16, 则两档的噪声电子数将降低至约 24 e- (5 fF) 和 44 e- (10 fF)。

该焦平面器件的测试指标如表 3 所示, 其中测试条件为 $F\#$ 数 2, 积分电容 5 fF, 积分时间为 500 ms。该焦平面已经达到天文应用焦平面项目的使用要求, 当然与国际的天文应用探测器的性能指标还有着一定的差距。

表 3 焦平面性能参数

Tab.3 Performance parameters of FPA

Specification	Performance
Array Size	640×512
Pixel pitch	15 μm
Cut-off wavelength	1.7 μm
Charge capacity	35.9 ke-
Noise	27 e-
Responsivity mean	2.58×10^7 V/W
Peak detectivity mean	2.62×10^{13} cm·Hz ^{1/2} /W
Uniformity	1.58%

4 结 论

通过天文应用 640×512 红外焦平面读出电路的设计以及和截止波长为 1.7 μm 的短波探测器倒焊后的焦平面测试结果表明, 降低读出电路功耗和优化电路顶层金属覆盖的版图有利于降低电路辉光对器件暗电流的影响, 开启读出电路的非破坏性读出的功能实现了超长积分时间探测, 有利于提高器件的信噪比。6000 s 的积分时间下, 当电路功耗调低至 14.04 mW 时暗电流仅为 0.9 e-·pixel·s⁻¹。读出噪声实测为 27 e- (5 fF 增益档) 和 50 e- (10 fF 增益档), 若采样次数为 16 次, 斜坡采样后噪声电子数将降低至 24 e- (5 fF) 和 44 e- (10 fF)。电路以及焦平面性能达到设计预期指标, 满足天文应用对红外焦平面的使用需求, 并且为今后更大规模的天文应用的红外焦平面工程化应用研究提供了技术基础。

参考文献:

[1] Albrecht Andreas, Bernstein Gary, Cahn Robert, et al. Report of the dark energy task force [EB/OL]. (2006-09-20) [2023-06-14].

- <https://doi.org/10.48550/arXiv.astro-ph/0609591>.
- [2] Fazio G G. Astronomical user requirement for IR array technology [C]//SPIE, Infrared Readout Electronics II, 1994, 2226: 99-107.
- [3] Figer D F, Gallagher J, Buntic L, et al. The SATIN infrared detector development program and the road to HELLSTAR [C]//SPIE, X-Ray, Optical, and Infrared Detectors for Astronomy X, 2022, 12191: 121910P.
- [4] Colin T, Aufranc S, Fantini J, et al. Small pixel pitch developments in the short wave infrared range at Lynred [C]//SPIE, Infrared Technology and Applications XLIX, 2023, 12534: 1253403.
- [5] Hodapp K W, Hall D N B, Jacobson S. Testing of the HAWAII-4 RG-15 prototype detector arrays [C]//SPIE, X-Ray, Optical, and Infrared Detectors for Astronomy X, 2022, 12191: 121910S.
- [6] Loose M, Farris M C, Garnett J D, et al. HAWAII-2 RG: a 2kx2k CMOS multiplexer for low and high background astronomy applications [C]//SPIE, IR Space Telescopes and Instruments, 2003, 4850: 867-879.
- [7] Love P J, Hoffman A W, Ando K J, et al. 2 K × 2 K HgCdTe detector arrays for VISTA and other applications [C]//SPIE, Optical and Infrared Detectors for Astronomy, 2004, 5499: 68-77.
- [8] Fièque B, Lamoure A, Salvetti F, et al. Development of astronomy large focal plane array "ALFA" at Sofradir and CEA [C]//SPIE, High Energy, Optical, and Infrared Detectors for Astronomy VIII, 2018, 10709: 1070905.
- [9] Boulade O, Moreau V, Mulet P, et al. Development activities on NIR large format MCT detectors for astrophysics and space science at CEA and SOFRADIR [C]//SPIE, High Energy, Optical, and Infrared Detectors for Astronomy VII, 2016, 9915: 99150C.
- [10] Gravrand O, Mollard L, Boulade O, et al. Ultralow-dark-current HgCdTe FPAs in the SWIR range at CEA and Sofradir [J]. *Electronic Materials*, 2012, 41(10): 2686-2693.
- [11] Pichon T, Schwartz V, Gougeon A, et al. ARIEL early engineering model H1 RG IR detector: test bench description and first characterization results [C]//SPIE, X-Ray, Optical, and Infrared Detectors for Astronomy X, 2022, 12191: 121911P.
- [12] Jr G M, Rauscher B J, Hill R J, et al. Properties and characteristics of the Nancy Grace Roman Space Telescope H4 RG-10 detectors[J]//Astronomical Telescopes, Instruments, and Systems, 2020, 6: 046001.
- [13] Kozlowski J L, Montroy J, Vural K, et al. Ultra-low noise infrared focal plane array status [C]//SPIE, Infrared Technology and Applications XXIV, 1998, 3436: 162-171.
- [14] Regan M W, Bergeron L E. Zero dark current in H2RG detectors: it is all multiplexer glow [J]. *Astronomical Telescopes, Instruments, and Systems*, 2020, 6(1): 016001.
- [15] Bogget U V, Vervenne V, Vinella R M, et al. COUGAR: a liquid nitrogen cooled InGaAs camera for astronomy and electroluminescence [C]//SPIE, Infrared Technology and Applications XL, 2014, 9070: 90700B.
- [16] Beletic J, Blank R, Gulbransen D, et al. Teledyne imaging sensors: infrared imaging technologies for astronomy and civil space [C]//SPIE, High Energy, Optical, and Infrared Detectors for Astronomy III, 2008, 7021: 70210 H.
- [17] Ives D, Alvarez D, Bezawada N, et al. Characterisation, performance and operational aspects of the H4 RG-15 near infrared detectors for the MOONS instrument [C]//SPIE, X-Ray, Optical, and Infrared Detectors for Astronomy IX, 2020, 11454: 114541N.
- [18] Smith R M, Hale D. Read noise for a 2.5μm cutoff Teledyne H2RG at 1-1000 Hz frame rates [C]//SPIE, High Energy, Optical, and Infrared Detectors for Astronomy V, 2012, 8453: 84530 Y.
- [19] Ninan J P, Bender C F, Mahadevan S, et al. The Habitable-zone planet finder: improved flux image generation algorithms for H2RG up-the-ramp data [C]//SPIE, High Energy, Optical, and Infrared Detectors for Astronomy VIII, 2018, 10709: 107092U.
- [20] Bernard R J, Arendt R G, Fixsen D J, et al. Principal component analysis of up-the-ramp sampled infrared array data [J]. *Astronomical Telescopes, Instruments, and Systems*, 2019, 5(2): 028001.
- [21] Massimo R. Analysis of the sampling schemes for WFC3-IR[R]. Baltimore: Space Telescope Science Institute, 2007.
- [22] Fowler M A, Galley I. Noise reduction strategy for hybrid IR focal plane arrays [C]//SPIE, Infrared Sensors: Detectors, Electronics, and Signal Processing, 1991, 1541: 127-133.

Research of IRFPA ROIC for astronomy

Liang Qinghua, Wei Yanfeng, Chen Honglei, Guo Jing, Ding Ruijun*

(National Key Laboratory of Infrared Detection Technologies, Shanghai Institute of Technical Physics, Chinese Academy of Sciences, Shanghai 200083, China)

Abstract:

Objective Because of the redshift effect, the deepest and most distant universe has been seen at wavelengths closer to the infrared wavelength. The James Webb Space Telescope (JWST), launched on December 25, 2021, focuses its main detector on the infrared detection band. Therefore, infrared observation provides a new technical means for astronomical observation. The core component of infrared payload is infrared focal plane detector. At present, the typical products of mercury cadmium telluride infrared detectors for astronomical applications reported internationally are Hawaii-2RG, VIRGO, ALFA (Astronomical Large Focal plane Array), etc., which have been applied in the European Space Agency (ESA). Projects such as the European Space Agency's Euclid probe and NASA's JWST. Because there is still a big gap between the device performance and the advanced level of foreign countries, the progress of infrared astronomy application is relatively slow, and there are few reports about astronomical application detectors in China. Therefore, a 640×512 HgCdTe focal plane readout circuit for the astronomical application is studied.

Methods Because infrared astronomical observation is characterized by extremely low background radiation and low photon flux, low dark current and low read noise are the key array parameters in order to achieve high signal-to-noise ratio (S/N). Some low-flux observations require observation of several photoelectrons in a very long integration time, so the readout circuit needs to achieve a long integration time to complete the detection of small target signals. An effective power management strategy (Fig.5-6) is used to reduce the power consumption, then reduce the influence of glow on the dark current. At the same time, the digital function of non-destructive readout (Fig.9) is studied to achieve long integration time. And as a ramp sampling strategy (Fig.17), the output noise of the circuit is effectively reduced.

Results and Discussions The test results of the circuit-coupled shortwave HgCdTe detector are in line with the theoretical design expectation. When the non-destructive readout function of the circuit is turned on, the device can realize ultra-long integral time detection, the dark current of the test device is set to $0.9 e^- \cdot \text{pixel}^{-1} \cdot \text{s}^{-1}$ (Tab.2, Fig.25-26) when the power consumption of the circuit is reduced to 14.04 MW at the integration time of 6 000 s. The readout noise is $50e^-(10 \text{ fF})$ and $27e^-(5 \text{ fF})$ (Fig.28) with two-step gain, respectively, and the nonlinearity is less than 0.1%.

Conclusions The design of the 640×512 readout circuit for astronomical application and the short-wave IRFPA detector show that reducing the power consumption of the readout circuit is conducive to reducing the influence of the glow on the dark current of the device, and turning on the non-destructive readout function of the readout circuit can realize the long integration time of the detection and improve the signal-to-noise ratio of the device. The focal plane of astronomical applications meets the design expectations, meets the use demand of the infrared focal plane of the large optical platform of the space station, and provides a technical basis for the infrared focal plane research of larger scale astronomical applications in the future.

Key words: infrared astronomical observation; IRFPA ROIC; low power consumption; non-destructive readout; readout noise

Funding projects: Youth Innovation Promotion Association